

2017-2018

可立德商城产品目录

可立德中国：www.qualitot.cn

可立德美国：www.qualitot.com

销售咨询：info#qualitot.cn（发邮件时，请将#换成@）
媒体采访：media#qualitot.cn（发邮件时，请将#换成@）
推广合作：promo#qualitot.cn（发邮件时，请将#换成@）
赞助申请：info#qualitot.cn（发邮件时，请将#换成@）

桂林.中国（总部）

联系电话：400-622-8632，请按分机号1

电话：0773-5880028

传真：0773-8987288

邮件：info#qualitot.cn（发邮件时，请将#换成@）

桂林市高新区朝阳路国家信息产业园创新大厦二楼B202，可立德1-1号仓库

深圳.中国

广东省深圳市宝安区宝民一路云顶家园，可立德2-1号仓库

广东省深圳市福田区莲花二村，可立德2-2号仓库

联系电话：400-622-8632，请按分机号2

广州.中国

广州市番禺区大岗镇，可立德3号客服中心

联系电话：400-622-8632，请按分机号3

上海.中国

上海市闸北区河南北路，可立德4号客服中心

联系电话：400-622-8632，请按分机号4

北京.中国

北京市大兴区旧宫工业开发区南区，可立德5-1号仓库

北京市丰台区嘉园一里，可立德5-2号仓库

联系电话：400-622-8632，请按分机号5

厦门.福建

福建省厦门市湖里区象屿五金机电城，可立德7号仓库

联系电话：400-622-8632，请按分机号7

济南.山东

济南市槐荫区经二路，可立德9号仓库

联系电话：400-622-8632，请按分机号9

长沙.湖南

长沙市芙蓉区南湖大市场，可立德10号仓库

联系电话：400-622-8632，请按分机号10

美国&欧洲

联系电话：1-800-731-8158 (U.S.)

网址：www.qualitot.com

邮件：info#qualitot.com（发邮件时，请将#换成@）

桂林可立德精密仪器有限公司

可立德商城（中国可立德www.qualitot.cn美国可立德www.qualitot.com）隶属于桂林巴布品牌管理有限公司（www.babupp.com），是由桂林巴布品牌管理有限公司、桂林可立德精密仪器有限公司、北京首丰联合测量设备有限公司、广州市昶富贸易有限公司共同出资成立的工量具网上商城，主要经营国内外各大品牌量具量仪、工刃具等，同时依托桂林可立德精密仪器有限公司，提供各种非标量具检具的设计与制作。

自2012年成立至今,可立德商城致力于为广大客户提供优质产品，以即时、专业的服务给广大客户提供技术咨询，指导解决各种现场问题。依托桂林可立德精密仪器有限公司的专业团队，每年为客户提供的技术咨询和指导超过10万人次，为客户提供的非常规测量检具近万件。与此同时，得到了各大品牌厂商的大力支持，纷纷授权入驻。国内品牌有桂林广陆、青量、成量、哈量、中原量仪等先后授权入驻。国外品牌有日本三丰、德国马尔、美国施泰力先后授权入驻。一分耕耘一分收获，每天孜孜不倦地充实工作的同时，得到了丰厚回报，销售额逐年上升，2016年突破了800万元。

事情发展的趋势，往往要比它当前状态重要。诚信、专业，这是现在的我们；持续诚信、更专业，这是将来的我们。

品牌理念：

Qualitot，源于古希腊文，译为“质量”；中文名为“可立德”，意为“厚德载物”。其源于以下的理念而诞生，秉持以下理念而发展：

愿景：

致力于打造全球量具量仪网购首选品牌；让人们通过网购可“快速、方便”地获得高质量的量具产品和精密测量解决方案。

使命：关注和提升客户体验，持续为客户创造价值。

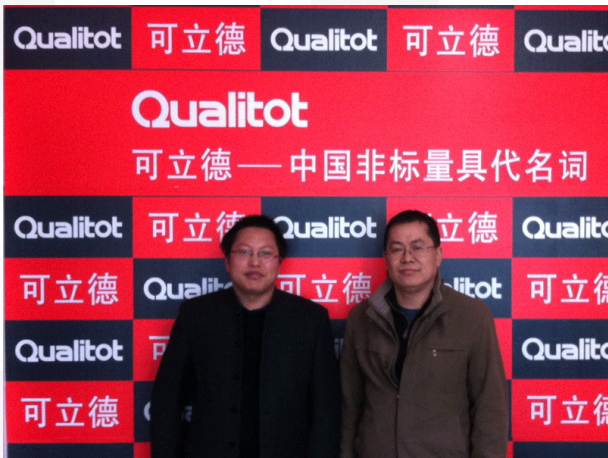
精神：质量 敬业 团队 创新

价值观：

- (1) 100%正品保证，假一赔百。
- (2) 100%满意。在30天内，因产品质量问题，客户可退（换）货。
- (3) 快乐的员工带来满意的客户。
- (4) 拥抱变化，持续创新。
- (5) 行胜于言。

可立德——中国非标量具代名词！

图片show



图：国家计量器具产品质量监督检验中心领导苏翼雄先生访问可立德



图：桂林电子科技大学高原教授受聘为可立德量具高级顾问



图：成都成量工具集团有限公司张年成先生访问可立德



青海量具刃具有限公司唐伯涛经理访问可立德

可立德——中国非标量具代名词！

桂林可立德精密仪器有限公司介绍：

桂林可立德精密仪器有限公司成立于2012年，是专门为非标量具而生的，专注于解决广大客户遇到的非常规测量难题。公司拥有齐整的技术团队，在加工、计量、量具、检具、工装夹具等方面都有资深工程师，能为客户提供全方位的解决方案，综合考虑、分析，做出最优的方案选择。这几年来，也一直是这样为广大客户服务着，取得了良好的口碑和丰厚的回报，为可立德商城提供的非标量具份额占到总销售额的一半以上。依托雄厚的技术力量和优质的服务，可立德已经逐渐成为中国非标量具的排头兵，是中国非标量具的代名词！



桂林广陆介绍：

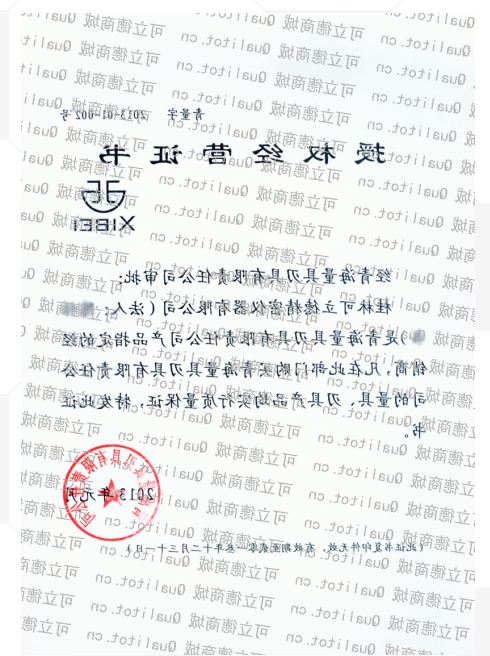
桂林广陆数字测控有限公司成立于1989年，2007年10月在中国深圳交易所上市(股票代码002175)。公司下辖无锡广陆数字测控有限公司、上海销售分公司，2012年收购上海量具刃具厂。公司主要生产四大类产品：电子数显卡尺系列产品(通用和专用)；电子数显千分尺系列产品；电子数显指示表系列产品以及其它智能化、数字化精密仪器仪表系列产品。公司的生产规模已达年产160万套，70%以上的产品出口到欧美等三十多个国家和地区，产量占国内的50%以上，产量、出口量、销售量连续10年均以30%以上的速度增长，各项经济指标均居国内同行业前列。



可立德——中国非标量具代名词！

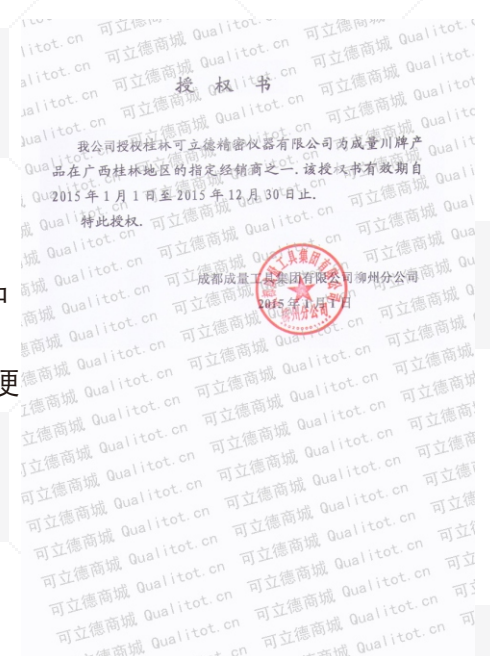
青海量具介绍:

青海量具刃具集团公司下设青海量具刃具有限责任公司、青海麦克龙测量技术有限公司和苏州麦克龙测量技术有限公司，是青海省高新技术企业，是中国量具行业最早的生产厂家，已成长为中国规模最大的千分尺生产公司。青量是国内最大的千分尺生产企业，生产的千分尺品种、规格最为齐全，质量最优。除千分尺外，青量还生产卡尺、量表、量仪及刃具等产品。品种和规格居世界第一，产销量居世界第二，出口比例占85%以上，出口量占全国60%，在国际上占有1/6的市场份额。



成量介绍:

成都成量工具集团有限公司始建于一九五六年，系国内著名的工量具专业生产厂家，其前身成都量具刃具厂，为国家“一五”时期重点建设项目，长期以来一直是国家工量具的重点生产企业和出口基地企业。经过近五十多年的发展，公司已成为国内生产量刃具及数控刀具产品品种最全、信誉最优的企业之一。公司现有总资产近100000万元，年销售收入近50000万元；职工2000余人，工程技术人员及管理人员超过20%；金属切削机床、锻压设备、热处理设备等1500余台套，其中大型、高精度和数控机床160余台；具备年生产刃具5000万件、量具量仪100万件、数控刀具10余万件及硬质合金制品100余吨的生产能力。经过多年不间断的技术改造，公司主要产品技术水平长期保持国内领先地位，经济总量指标位居国内工具行业前茅。



可立德——中国非标量具代名词!

哈量介绍：

哈尔滨量具刃具集团有限责任公司（原哈尔滨量具刃具厂，简称“哈量集团”）创建于1952年，是我国“一五”期间156项重点工程中唯一制造工量具产品的企业，被称为“共和国工具制造业的骄子”。经过近六十年的创新发展，哈量集团已成为中国最大的精密工量具制造企业。哈量集团下设3个国内子公司、1个德国子公司和13个生产专业厂，拥有量仪研究所（国家级）、量刃具研究所、数控刀具研究所、数控机床研究所和热化研究所等科研机构。企业主导产品为精密量仪、数控刀具、数控机床及关键功能部件、通用量具和标准刀具五大类产品。连环牌(LINKS)产品和商标先后获“中国名牌产品”和“中国驰名商标”荣誉称号，企业被授予国家级博士后科研工作站，被评为中国工具行业排头兵企业和省级高新技术企业。

桂量介绍：

桂林量具刃具有限责任公司由原部属国有企业的量具刃具厂改制成立的，具有60多年生产精密量具的历史，其生产的“山”字牌量具几十年来，一直以完美的质量和优质的售后服务成为国内外量具采购商的首选，并多次荣获国家级、部级、省级银质奖盒优质产品称号。年产各种通用量具100多万件（套），其中40%出口欧、美等40多个国家和地区。



可立德——中国非标量具代名词！

中原量仪介绍：

中原量仪——中国精密量仪开山鼻祖！

1965年，中原量仪作为中国首家精密量仪生产企业，开辟了中国精密量仪新领域，填补了中国多项空白，并迅速成为国家机床工具行业的骨干企业。先后获得“国家一级计量单位”、“国家二级企业”、“河南省高新技术企业”等数十项省、部、国家级荣誉称号。

“中”字商标产品先后获得全国机械工业“科学大会奖”、国家产品“银质奖章”、国家经委“金龙奖”、机械电子工业部“优质产品”等荣誉，为中国首枚运载火箭设计的专用量仪和为“神舟六号”姿控系统组件设计的专用量仪受到中共中央、国务院、中央军委的表彰。

多年来，公司兼容并蓄，建立了以科技部为核心，以中原量仪研究所、郑州中量测控科技有限公司、北京三郎测控技术有限公司、科研院所（校）合作项目组为支撑的研发创新团队，共同为产品更新换代和技术服务支持保驾护航。

在全体中量人的共同努力下，“中”字商标产品不仅行销全国，而且远销日本、朝鲜、印度、东南亚、非洲、罗马尼亚、荷兰、美国、澳大利亚等几十个国家和地区。在为北京现代、上海通用、一汽、二汽、格力电器、美的空调等4000多家国内用户服务的同时，还为美国通用、德国奔驰等众多国外著名企业服务。

- ◆行业中唯一拥有“国家一级计量单位”认证资质；
- ◆行业中唯一拥有全国顶尖高精度恒温恒湿计量室；
- ◆行业中唯一拥有38项核批为部颁标准的企业标准；



可立德——中国非标量具代名词！

目 录

8 数显卡尺

20 游标卡尺

43 千分尺

68 量块、量规定制

88 螺纹环规、塞规定制

100 特高精度偏摆测量仪

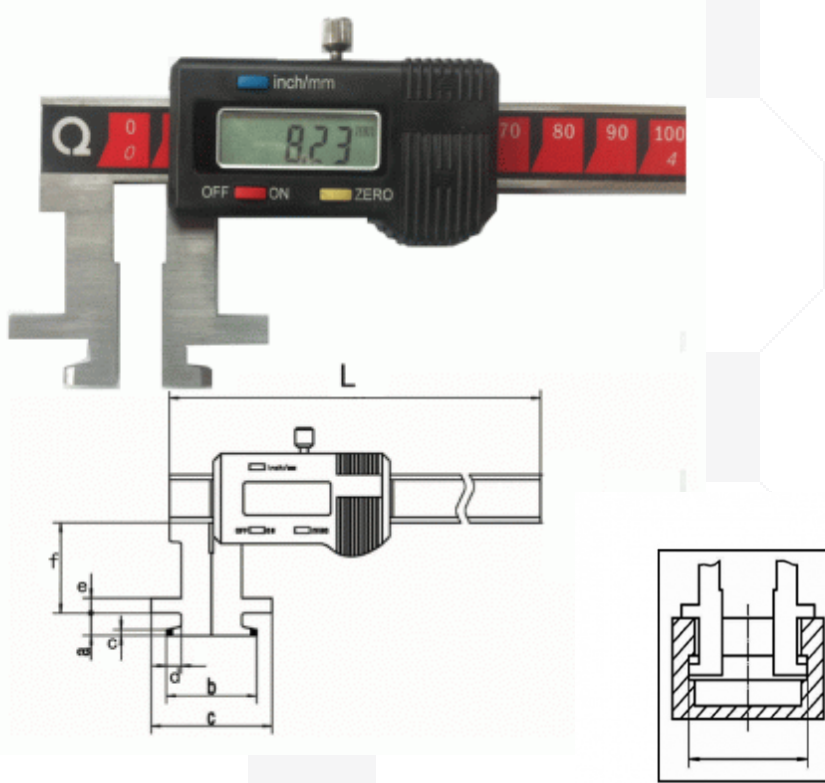
114 电子水平仪

128 其它高精度测量仪器

- 9 内/外沟槽数显卡尺
- 13 伸缩爪数显卡尺
- 14 中心距数显卡尺
- 16 边心距数显卡尺
- 18 数显齿厚卡尺
- 19 数显焊缝尺

■带定位面扁头内沟槽数显卡尺(非标定制)系列

品牌：可立德



产品特性

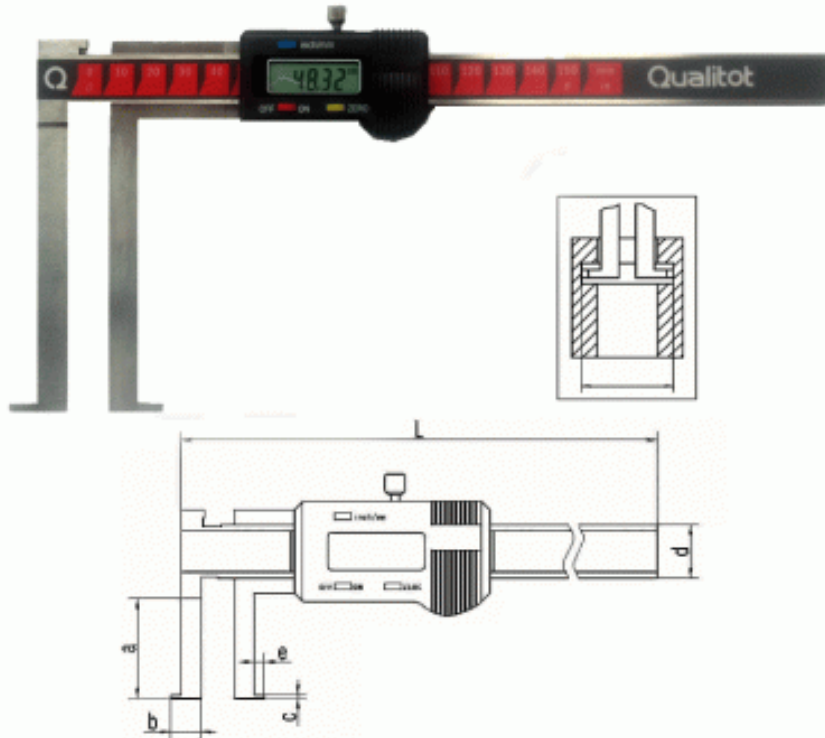
- 带定位面，方便快速测量内沟槽尺寸
- 带预置数功能，和任意位置清零，便于绝对测量和相对测量的转换
- 可数据输出
- 可定制a、b、c、d、e、f等尺寸
- 交货期30天

参数表：

测量范围	分辨率	精度	L	a	b	c	d	e	订货号	厂家货号	备注
0-150mm	0.01mm	±0.04mm	250mm	7.5mm	30mm	40mm	5mm	5mm	9620	Q9620	
0-150mm	0.01mm	±0.04mm	250mm	7mm	30mm	40mm	5mm	5mm	9620	Q9620	
0-150mm	0.01mm	±0.04mm	250mm	10.6mm	30mm	40mm	5mm	5mm	9620	Q9620	
0-150mm	0.01mm	±0.04mm	250mm	7.5mm	20mm	35mm	5mm	5mm	9620	Q9620	
0-150mm	0.01mm	±0.04mm	250mm	7.5mm	30mm	35mm	5mm	5mm	9620	Q9620	
0-150mm	0.01mm	±0.04mm	250mm	7.5mm	30mm	40mm	5mm	5mm	9620	Q9620	
0-200mm	0.01mm	±0.04mm	300mm	7.5mm	30mm	40mm	5mm	5mm	9620	Q9620	
0-300mm	0.01mm	±0.06mm	410mm	7.5mm	30mm	40mm	5mm	5mm	9620	Q9620	

■刀头内沟槽数显卡尺(非标定制)系列

品牌：可立德



产品特性

- 爪形能重叠，可测量较小孔内较窄沟槽的尺寸
- 带预置数功能，和任意位置清零，便于绝对测量和相对测量的转换
- 可数据输出
- 可定制a、b、c、d、e等尺寸
- 交货期20天

参数表：

测量范围	分辨率	精度	L	a	b	c	d	e	订货号	厂家货号	备注
4.5-150mm	0.01mm	±0.05mm		10mm	33mm	1mm	16mm	1mm	24780	Q24780	
10-150mm	0.01mm	±0.06mm		40mm	8mm	1mm	16mm	4mm	29098	Q29098	
12-150mm	0.01mm	±0.06mm		40mm	10mm	1.5mm	16mm	4mm	32112	Q32112	
15-150mm	0.01mm	±0.07mm		60mm	13mm	1.5mm	16mm	6mm	32114	Q32114	
25-150mm	0.01mm	±0.08mm		90mm	23mm	2mm	16mm	8mm	20098	Q20098	
15-200mm	0.01mm	±0.06mm		40mm	13mm	1mm	16mm	5mm	24366	Q24366	
20-200mm	0.01mm	±0.07mm		70mm	18mm	1.5mm	16mm	7mm	32118	Q32118	
5-300mm	0.01mm	±0.09mm		110mm	31mm	2.5mm	20mm	12mm	54069	Q54069	
25-300mm	0.01mm	±0.06mm		50mm	15mm	1.5mm	20mm	15mm	35270	Q35270	
25-500mm	0.01mm	±0.08mm		90mm	23mm	1.5mm	24mm	6mm	32089	Q32089	
50-500mm	0.01mm	±0.1mm		150mm	45mm	2mm	24mm	20mm	47976	Q47976	
25-600mm	0.01mm	±0.09mm		90mm	23mm	1.5mm	24mm	8mm	32092	Q32092	
35-600mm	0.01mm	±0.1mm		120mm	33mm	1.5mm	24mm	8mm	25279	Q25279	

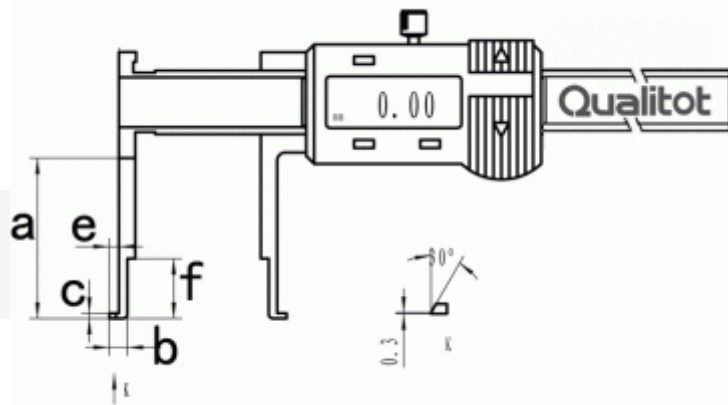
■刀头内沟槽数显卡尺(非标定制)系列

品牌：可立德



产品特性

- 爪形能重叠，可测量较小孔内较窄沟槽的尺寸
- 带预置数功能，和任意位置清零，便于绝对测量和相对测量的转换
- 可数据输出
- 可定制a、b、c、d、e等尺寸
- 交货期20天

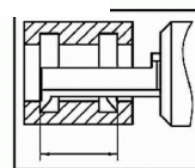
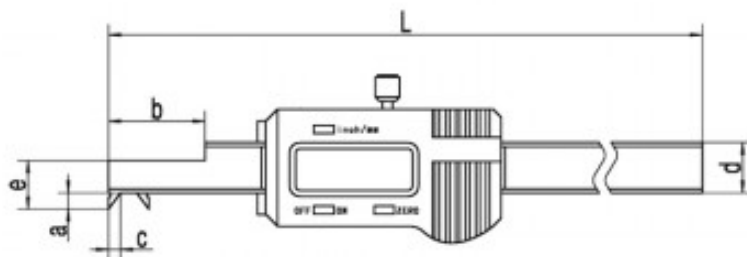


参数表：

测量范围	分辨率	精度	L	a	b	c	e	f	订货号	厂家货号	备注
5-100mm	0.01mm	±0.05mm		40mm	4mm	1mm	2mm	10mm	28151	Q28151	
5-150mm	0.01mm	±0.05mm		40mm	4mm	1mm	2mm	10mm	25853	Q25853	
15-150mm	0.01mm	±0.05mm		40mm	1.4mm	1mm	1mm	5mm	49338	Q49338	
5-200mm	0.01mm	±0.05mm		40mm	4mm	1mm	2mm	10mm	28152	Q28152	
15-300mm	0.01mm	±0.06mm		50mm	6mm	1.5mm	3mm	12mm	53416	Q53416	

■ 内槽宽数显卡尺(非标定制)系列

品牌：可立德



产品特性

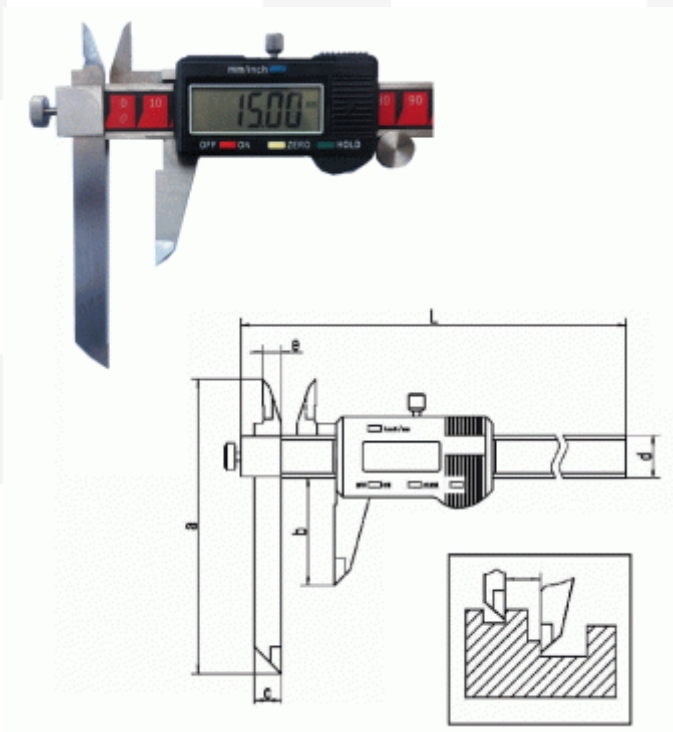
- 爪形能重叠，可测量较小孔内较窄沟槽的尺寸
- 带预置数功能，和任意位置清零，便于绝对测量和相对测量的转换
- 可数据输出
- 可定制a、b、c、d、e等尺寸
- 交货期20天

参数表：

测量范围	分辨率	精度	L	a	b	c	d	e	订货号	厂家货号	备注
0-125mm	0.01mm	±0.03mm		4mm	24mm	3mm	16mm	12mm	47955	Q47955	
0-150mm	0.01mm	±0.03mm		4mm	24mm	3mm	16mm	12mm	19444	Q19444	
0-150mm	0.01mm	±0.03mm		10mm	24mm	3mm	16mm	12mm	39162	Q39162	
0-150mm	0.01mm	±0.03mm		4mm	35mm	3mm	16mm	10mm	54215	Q54215	
0-200mm	0.01mm	±0.03mm		4mm	24mm	3mm	16mm	12mm	19445	Q19445	
0-300mm	0.01mm	±0.04mm		5mm	86mm	4mm	17mm	14mm	19446	Q19446	
0-300mm	0.01mm	±0.04mm		10mm	86mm	4mm	17mm	14mm	38845	Q38845	
0-400mm	0.01mm	±0.04mm		5mm	80mm	17mm	24mm	4mm	20505	Q20505	
0-500mm	0.01mm	±0.05mm		5mm	80mm	17mm	24mm	14mm	20506	Q20506	

■ 伸缩爪数显卡尺(非标定制)系列

品牌：可立德



产品特性

- 测量爪可上下伸缩移动，方便测量不等高平面间的距离
- 带预置数功能，和任意位置清零，便于绝对测量和相对测量的转换
- 可数据输出
- 可定制a、b、c、e等尺寸
- 交货期20天

参数表：

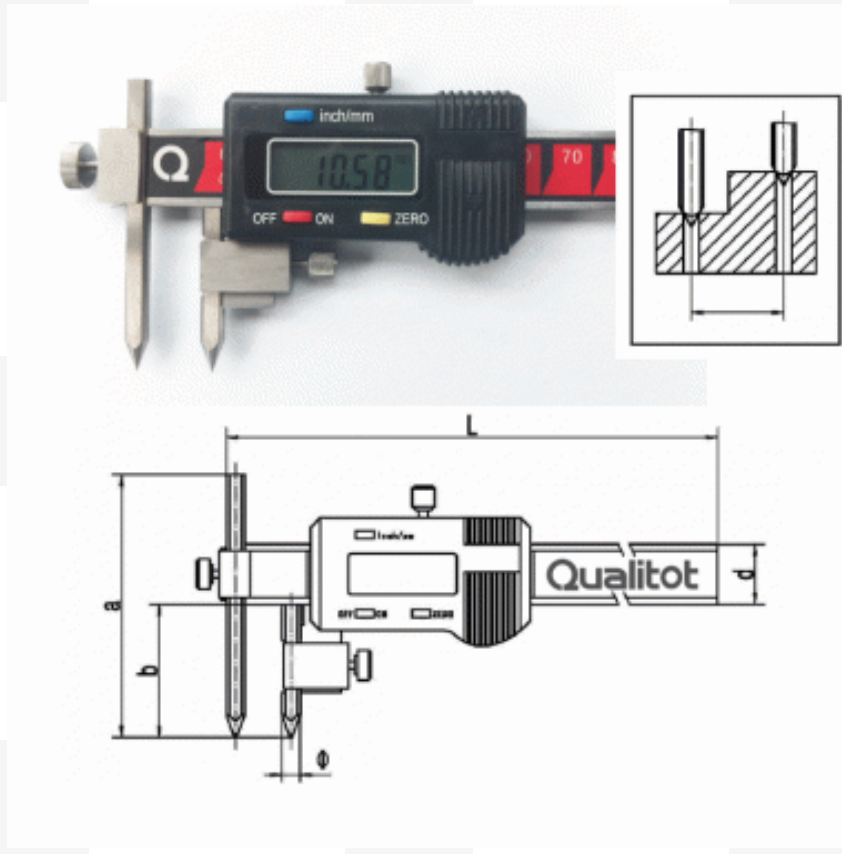
测量范围	分辨力	精度	L	a	b	c	d	e	订货号	厂家货号	备注
0-150mm	0.01mm	±0.04mm	239mm	110mm	40mm	10mm	17mm	7mm	19522	Q19522	
0-200mm	0.01mm	±0.04mm	289mm	120mm	50mm	10mm	17mm	7mm	19523	Q19523	
0-300mm	0.01mm	±0.05mm	389mm	130mm	60mm	10mm	17mm	7mm	19524	Q19524	
0-500mm	0.01mm	±0.07mm	685mm	210mm	100mm	22mm	24mm	11mm	19525	Q19525	

■ 中心距数显卡尺(非标定制)系列

品牌：可立德

产品特性

- 可换锥形测头用于测量圆孔的中心距、孔边距尺寸
- 带预置数功能，和任意位置清零，便于绝对测量和相对测量的转换
- 可数据输出
- 可定制a、b、Φ等尺寸
- 交货期20天



参数表：

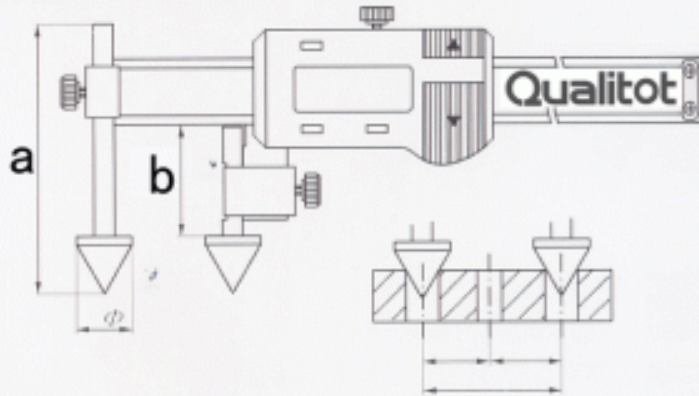
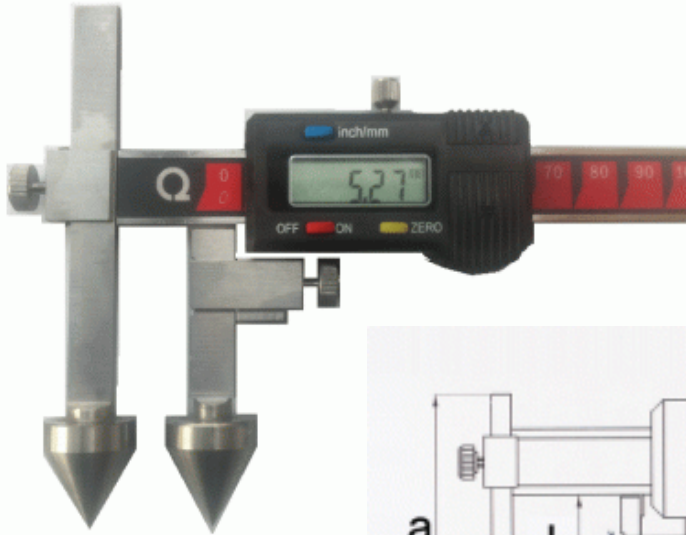
测量范围	分辨力	精度	L	a	b	c	d	Φ	订货号	厂家货号	备注
5-150mm	0.01mm	±0.05mm		60mm	35mm		16mm	5mm	20416	Q20416	
10-150mm	0.01mm	±0.06mm		100mm	60mm		16mm	10mm	25248	Q25248	
5-200mm	0.01mm	±0.06mm		60mm	35mm		16mm	5mm	19420	Q19420	
10-200mm	0.01mm	±0.07mm		100mm	60mm		16mm	10mm	19421	Q19421	
5-300mm	0.01mm	±0.08mm		60mm	35mm		16mm	5mm	30919	Q30919	
10-300mm	0.01mm	±0.09mm		100mm	60mm		16mm	10mm	19422	Q19422	
5-500mm	0.01mm	±0.09mm		80mm	45mm		24mm	5mm	19423	Q19423	
10-500mm	0.01mm	±0.09mm		80mm	45mm		24mm	10mm	19424	Q19424	
20-500mm	0.01mm	±0.09mm		80mm	45mm		24mm	20mm	39224	Q39224	
5-600mm	0.01mm	±0.09mm		80mm	45mm		24mm	5mm	31988	Q31988	
10-600mm	0.01mm	±0.09mm		80mm	45mm		24mm	10mm	31989	Q31989	
10-800mm	0.01mm	±0.11mm		125mm	55mm		31mm	10mm	32033	Q32033	
10-1000mm	0.01mm	±0.13mm		125mm	55mm		31mm	10mm	21690	Q21690	

■ 中心距数显卡尺(非标定制)系列

品牌：可立德

产品特性

- 可换锥形测头用于测量圆孔的中心距、孔边距尺寸
- 带预置数功能，和任意位置清零，便于绝对测量和相对测量的转换
- 可数据输出
- 可定制a、b、 Φ 等尺寸
- 交货期20天

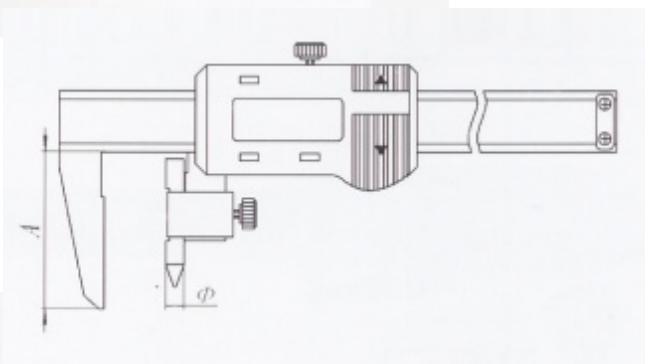


参数表：

测量范围	分辨力	精度	L	a	b	c	d	Φ	订货号	厂家货号	备注
20-150mm	0.01mm	$\pm 0.06\text{mm}$		90mm	30mm			20mm	26182	Q26182	
30-150mm	0.01mm	$\pm 0.06\text{mm}$		90mm	30mm			30mm	32050	Q32050	
40-150mm	0.01mm	$\pm 0.06\text{mm}$		90mm	30mm			40mm	32053	Q32053	
50-150mm	0.01mm	$\pm 0.06\text{mm}$		90mm	30mm			50mm	32054	Q32054	
20-200mm	0.01mm	$\pm 0.07\text{mm}$		90mm	30mm			20mm	26183	Q26183	
30-200mm	0.01mm	$\pm 0.07\text{mm}$		90mm	30mm			30mm	32055	Q32055	
40-200mm	0.01mm	$\pm 0.07\text{mm}$		90mm	30mm			40mm	32056	Q32056	
50-200mm	0.01mm	$\pm 0.07\text{mm}$		90mm	30mm			50mm	32057	Q32057	
20-300mm	0.01mm	$\pm 0.08\text{mm}$		90mm	30mm			20mm	26184	Q26184	
30-300mm	0.01mm	$\pm 0.08\text{mm}$		90mm	30mm			30mm	32082	Q32082	
40-300mm	0.01mm	$\pm 0.08\text{mm}$		90mm	30mm			40mm	32083	Q32083	
50-300mm	0.01mm	$\pm 0.8\text{mm}$		90mm	30mm			50mm	32084	Q32084	
20-500mm	0.01mm	$\pm 0.08\text{mm}$		90mm	30mm			20mm	26185	Q26185	
30-500mm	0.01mm	$\pm 0.09\text{mm}$		90mm	30mm			30mm	32058	Q32058	
40-500mm	0.01mm	$\pm 0.09\text{mm}$		90mm	30mm			40mm	32059	Q32059	
50-500mm	0.01mm	$\pm 0.09\text{mm}$		90mm	30mm			50mm	32060	Q32060	

■ 边心距数显卡尺(非标定制)系列

品牌：可立德



产品特性

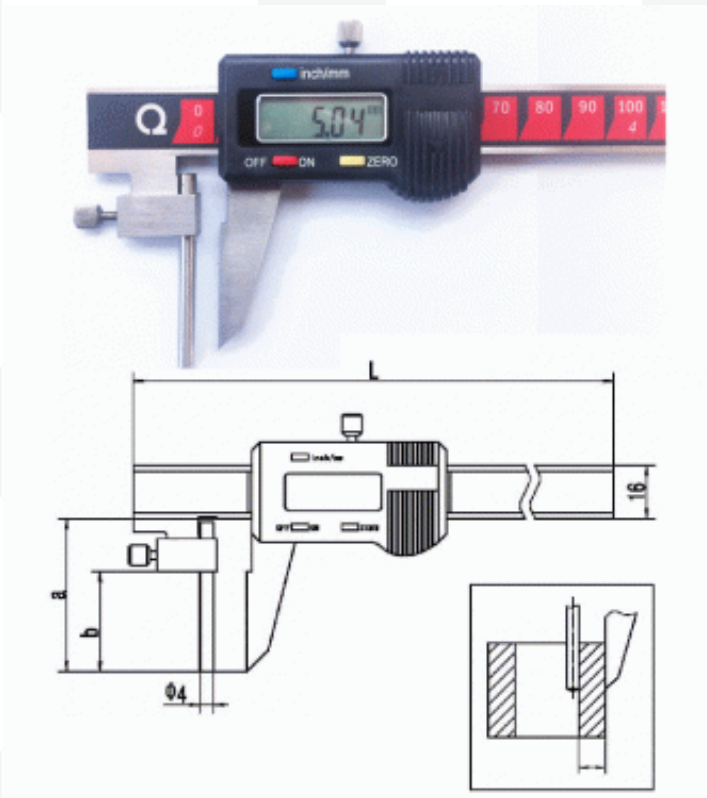
- 方便测量端面与孔中心之间的距离
- 带预置数功能，和任意位置清零，便于绝对测量和相对测量的转换
- 可数据输出
- 可定制a、φ等尺寸
- 交货期20天

参数表：

测量范围	分辨率	精度	L	a	b	c	d	φ	订货号	厂家货号	备注
5-150mm	0.01mm	±0.04mm		40mm				10mm	26182	Q26182	
5-200mm	0.01mm	±0.05mm		40mm				10mm	32050	Q32050	
5-300mm	0.01mm	±0.07mm		40mm				10mm	32053	Q32053	
5-500mm	0.01mm	±0.09mm		80mm				10mm	32054	Q32054	

■ 边心距数显卡尺(非标定制)系列

品牌：可立德



产品特性

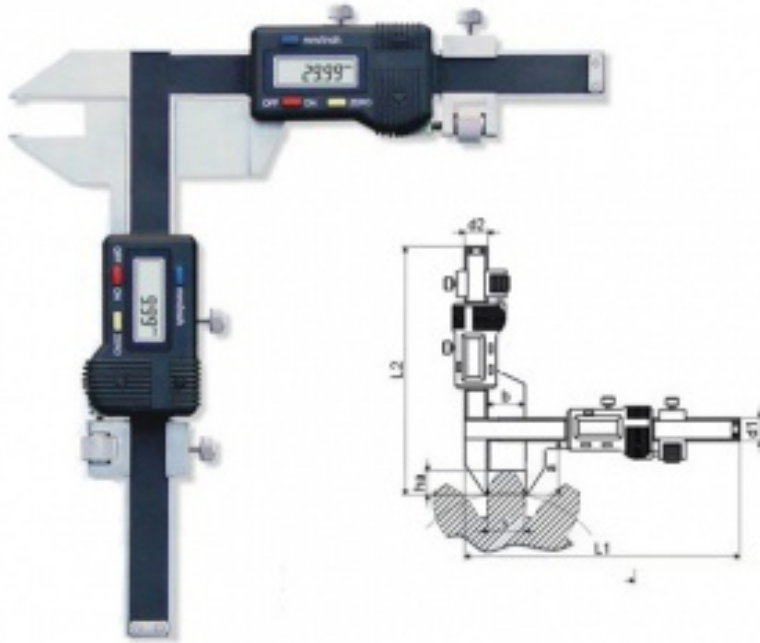
- 可根据被测工件材质软硬不同调整柱形内腔测头：长柱形内腔测头可测软管，如塑胶，短柱形内腔测头可测硬管，如金属管或陶瓷管
- 带预置数功能，和任意位置清零，便于绝对测量和相对测量的转换
- 可数据输出
- 可定制a、b、Φ等尺寸
- 交货期20天

参数表：

测量范围	分辨力	精度	L	a	b	c	d	φ	订货号	厂家货号	备注
0-50mm	0.01mm	±0.03mm	150mm	46mm	30mm				40769	Q40769	
0-150mm	0.01mm	±0.03mm	250mm	46mm	30mm				19568	Q19568	
0-200mm	0.01mm	±0.03mm	300mm	55mm	40mm				19569	Q19569	
0-300mm	0.01mm	±0.04mm	400mm	66mm	50mm				19570	Q19570	
0-400mm	0.01mm	±0.06mm	500mm	200mm	180mm				35268	Q35268	

■ 数显齿厚卡尺(非标定制)系列

品牌：可立德



产品特性

- 专用于测量齿轮的齿厚尺寸
- 带预置数功能，和任意位置清零，便于绝对测量和相对测量的转换
- 可数据输出
- 可定制a、b、 Φ 等尺寸
- 交货期20天

参数表：

测量范围	分辨力	精度	L1	L2	a	b	d1	d2	订货号	厂家货号	备注
m1-25	0.01mm	$\pm 0.03\text{mm}$	156mm	156.5mm	30.5mm	21mm	13mm	13mm	40769	Q40769	
m5-50	0.01mm	$\pm 0.03\text{mm}$	210mm	185.5mm	50.5mm	50.5mm	13mm	13mm	19568	Q19568	

■ 数显焊缝尺(非标定制)系列

品牌：可立德



产品特性

- 用于测量平焊缝、角焊缝的高度尺寸
- 有60°、70°、80°、90°四种角度样板
- 外形小巧便于携带
- 带预置数功能和任意位置清零，便于绝对测量和相对测量的转换
- 任意位置公英制转换，任意位置数据保持
- 可数据输出
- 交货期15天

参数表:

测量范围	分辨力	精度	订货号	厂家货号	备注
0-12.5	0.01mm	±0.03mm	39080	Q39080	
0-20	0.01mm	±0.03mm	38841	Q38841	



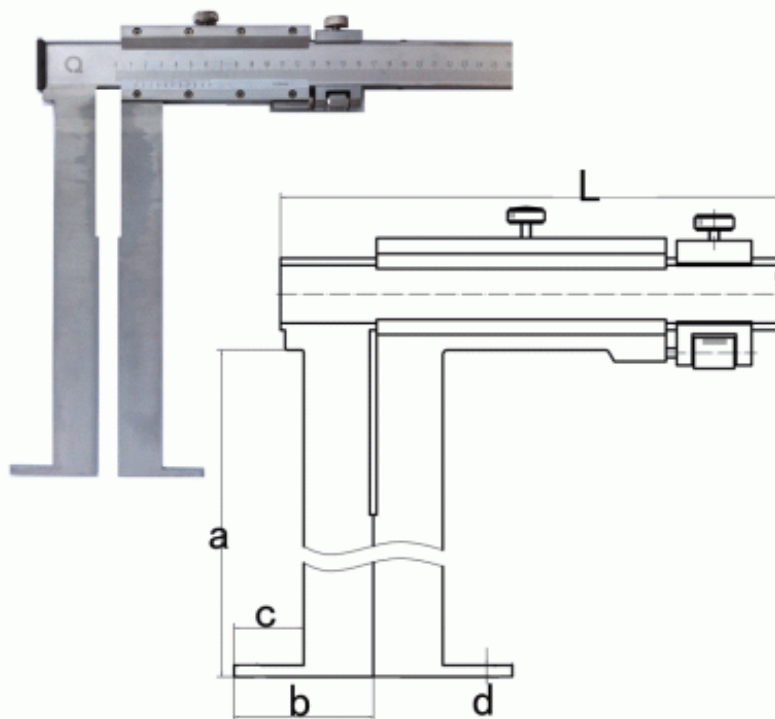
- 22 内/外沟槽游标卡尺
- 27 伸缩爪游标卡尺
- 28 中心距游标卡尺
- 30 边心距游标卡尺
- 31 游标齿厚卡尺
- 32 垫环槽/双V型槽游标卡尺
- 33 头盔壁厚游标卡尺
- 34 细尖爪游标卡尺
- 35 正交游标卡尺
- 36 法兰面螺母专用游标卡尺
- 37 防磁铜游标卡尺/防磁不锈钢游标卡
- 38 倒角游标卡尺
- 39 宽量面/鸭嘴游标卡尺
- 40 细爪游标卡尺
- 41 多功能焊缝尺
- 42 焊缝尺

■ 扁头内沟槽游标卡尺(非标定制)系列

品牌：可立德

产品特性

- 定制的沟槽测量头，方便测量各种内沟槽尺寸
- 结构尺寸可以定制
- 交货期15天

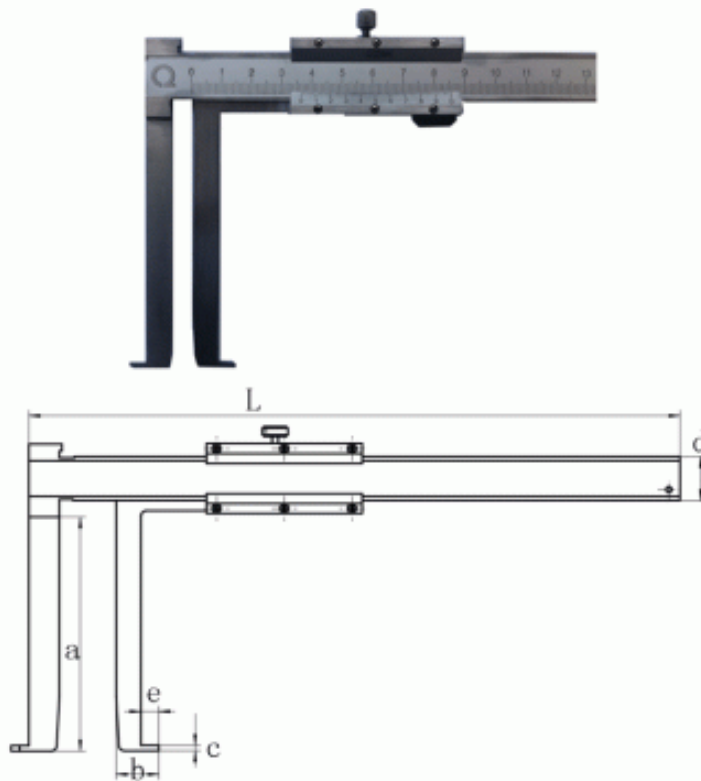


参数表：

测量范围	分辨率	精度	L	a	b	c	d	订货号	厂家货号	备注
10-150mm	0.02mm	±0.05mm		13mm	5mm	2mm	1mm	32007	Q32007	
18-150mm	0.02mm	±0.05mm		20mm	9mm	5mm	1mm	32008	Q32008	
22-150mm	0.02mm	±0.05mm		30mm	11mm	5mm	1mm	19907	Q19907	
35-150mm	0.02mm	±0.06mm		60mm	17.5mm	6mm	1.5mm	21691	Q21691	
50-150mm	0.02mm	±0.06mm		90mm	25mm	8mm	2mm	23787	Q23787	
25-200mm	0.02mm	±0.05mm		40mm	12.5mm	5mm	1mm	24828	Q24828	
40-200mm	0.02mm	±0.06mm		70mm	20mm	7mm	1.5mm	31999	Q31999	
60-200mm	0.02mm	±0.06mm		100mm	30mm	10mm	2mm	32000	Q32000	
15-300mm	0.02mm	±0.06mm		50mm	7.5mm	2.5mm	1.5mm	32009	Q32009	
30-300mm	0.02mm	±0.06mm		50mm	15mm	5mm	1.5mm	32001	Q32001	
50-300mm	0.02mm	±0.06mm		80mm	25mm	8mm	1.5mm	32002	Q32002	
60-300mm	0.02mm	±0.07mm		110mm	30mm	10mm	2mm	2003	Q2003	
60-300mm	0.02mm	±0.07mm		95mm	20mm	7mm	5mm	39164	Q39164	

■刀头内沟槽游标卡尺(非标定制)系列

品牌：可立德



产品特性

- 爪形能重叠，可测量较小孔内较窄沟槽的尺寸
- 可定制a、b、c、e等尺寸
- 交货期15天

参数表：

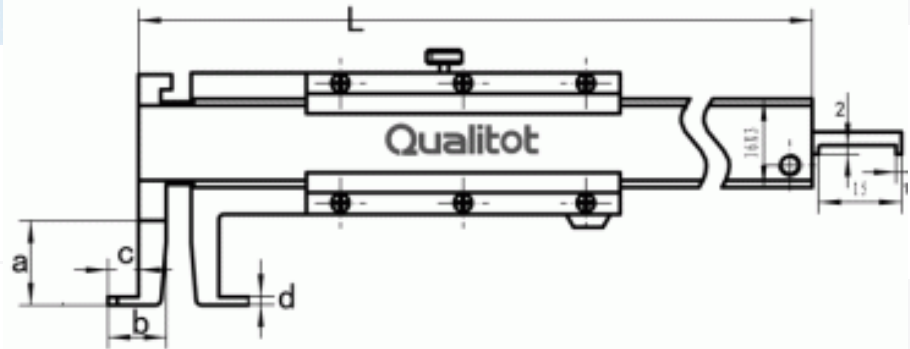
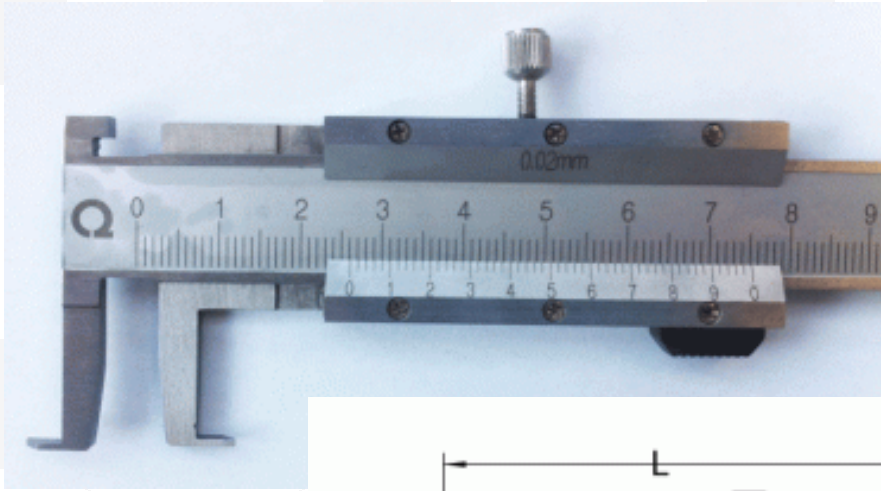
测量范围	分辨率	精度	L	a	b	c	e	订货号	厂家货号	备注
4.5-150mm	0.02mm	±0.05mm		10mm	3mm	1mm	1mm	32222	Q32222	
5-150mm	0.02mm	±0.05mm		15mm	4mm	1mm	2mm	32223	Q32223	
6-150mm	0.02mm	±0.05mm		10mm	4mm	1mm	2mm	32224	Q32224	
10-150mm	0.02mm	±0.05mm		30mm	8mm	1mm	3mm	30057	Q30057	
10-150mm	0.02mm	±0.05mm		40mm	8mm	1mm	3mm	32225	Q32225	
10-150mm	0.02mm	±0.05mm		40mm	8mm	1mm	4mm	32226	Q32226	
12-150mm	0.02mm	±0.05mm		60mm	8mm	1mm	3mm	32227	Q32227	
12-150mm	0.02mm	±0.05mm		55mm	8mm	1mm	4mm	53592	Q53592	
12-150mm	0.02mm	±0.05mm		40mm	10mm	1.5mm	4mm	25178	Q25178	
13.5-150mm	0.02mm	±0.06mm		70mm	10mm	1.5mm	4mm	38878	Q38878	
14-150mm	0.02mm	±0.05mm		30mm	12mm	1mm	5mm	38886	Q38886	
15-150mm	0.02mm	±0.06mm		60mm	13mm	1.5mm	6mm	32228	Q32228	
17-150mm	0.02mm	±0.06mm		60mm	15mm	1.5mm	6mm	32229	Q32229	
19-150mm	0.02mm	±0.06mm		60mm	17mm	1.5mm	6mm	32230	Q32230	
25-150mm	0.02mm	±0.06mm		90mm	23mm	3mm	8mm	21611	Q21611	
20-200mm	0.02mm	±0.06mm		70mm	18mm	1.5mm	7mm	32231	Q2003	
22-200mm	0.02mm	±0.06mm		70mm	20mm	1.5mm	7mm	39164	Q39164	
29-200mm	0.02mm	±0.06mm		100mm	27mm	2mm	10mm	24828	Q24828	
33-200mm	0.02mm	±0.06mm		110mm	31mm	2.5mm	12mm	31999	Q31999	
15-300mm	0.02mm	±0.06mm		50mm	15mm	1.5mm	5mm	32000	Q32000	
17-300mm	0.02mm	±0.06mm		50mm	15mm	1.5mm	5mm	32009	Q32009	

带深度杆内沟槽游标卡尺(非标定制)系列

品牌：可立德

产品特性

- 爪内沟槽测头可定制为刀头、圆柱头或扁头，适合测量各种内沟槽尺寸
- 附带的深度量杆可以测量台阶深度
- 可定制a、b、c、等尺寸
- 交货期15天

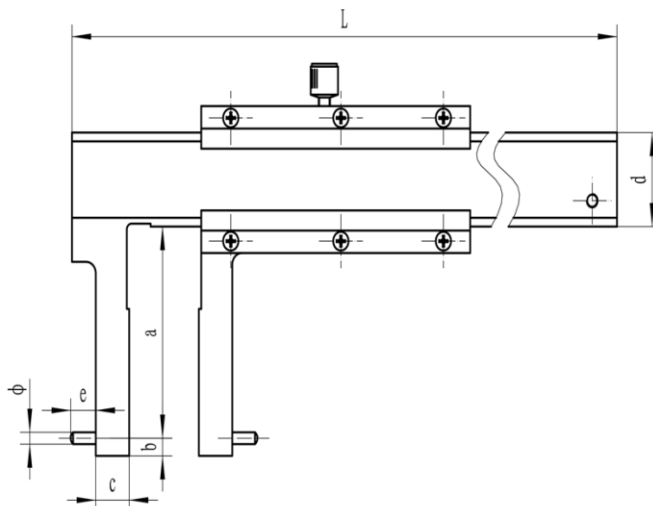
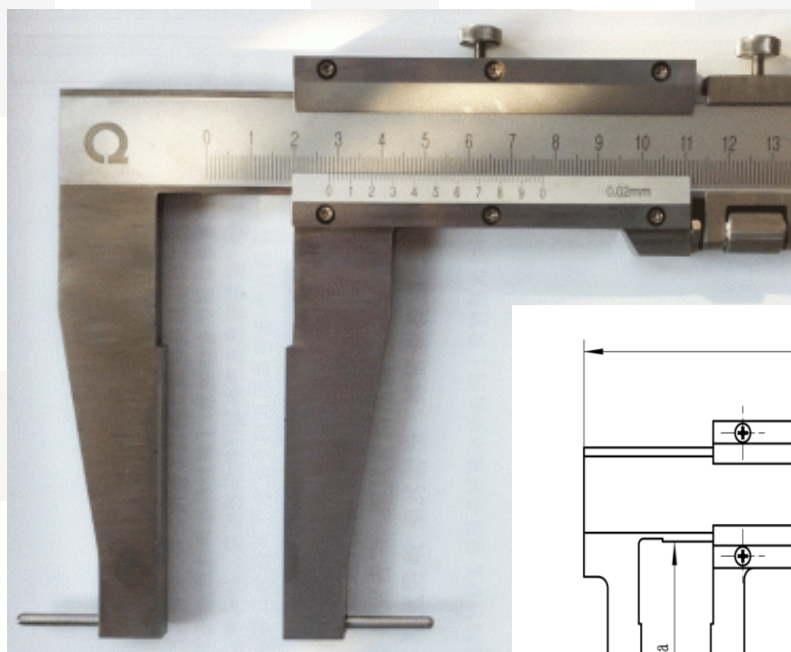


参数表:

测量范围	分辨力	精度	L	a	b	c	d	订货号	厂家货号	备注
0-150mm	0.02mm	±0.03mm		15mm	10mm	5mm	1mm	20498	Q20498	
0-200mm	0.02mm	±0.03mm		15mm	10mm	5mm	1mm	20499	Q20499	
0-300mm	0.02mm	±0.04mm		15mm	10mm	5mm	1mm	20500	Q20500	

■ 圆柱头内沟槽游标卡尺(非标定制)系列

品牌：可立德



产品特性

- 球头测量面，带微动装置，方便精确测量圆弧形内沟槽尺寸
- 结构尺寸可以定制
- 交货期15天

参数表：

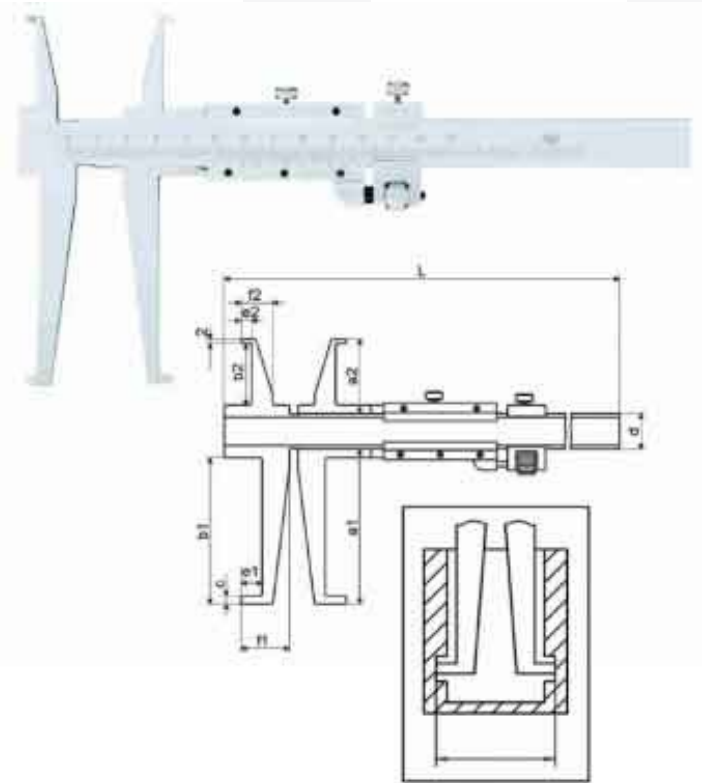
测量范围	分辨力	精度	L	a	b	c	e	f	订货号	厂家货号	备注
5-100mm	0.02mm	±0.05mm		40mm	4mm	1mm	2mm	10mm	28151	Q28151	
5-150mm	0.02mm	±0.05mm		40mm	4mm	1mm	2mm	10mm	25853	Q25853	
15-150mm	0.02mm	±0.05mm		40mm	1.4mm	1mm	1mm	5mm	49338	Q49338	
5-200mm	0.02mm	±0.05mm		40mm	4mm	1mm	2mm	10mm	28152	Q28152	
15-300mm	0.02mm	±0.06mm		50mm	6mm	1.5mm	3mm	12mm	53416	Q53416	

■刀头双内沟槽游标卡尺(非标定制)系列

品牌：可立德

产品特性

- 测头较薄，便于测量孔内较窄沟槽尺寸
- 结构尺寸可以定制
- 交货期20天

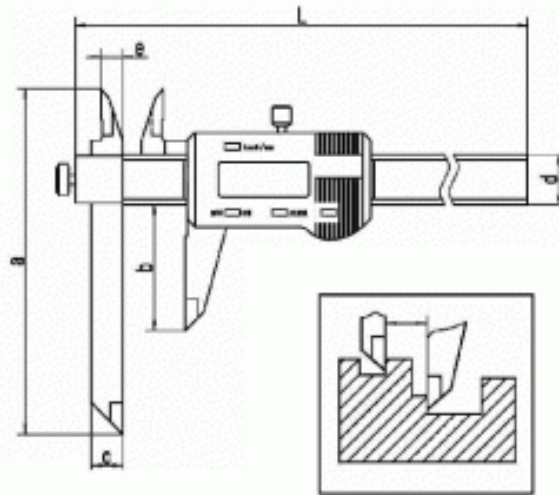
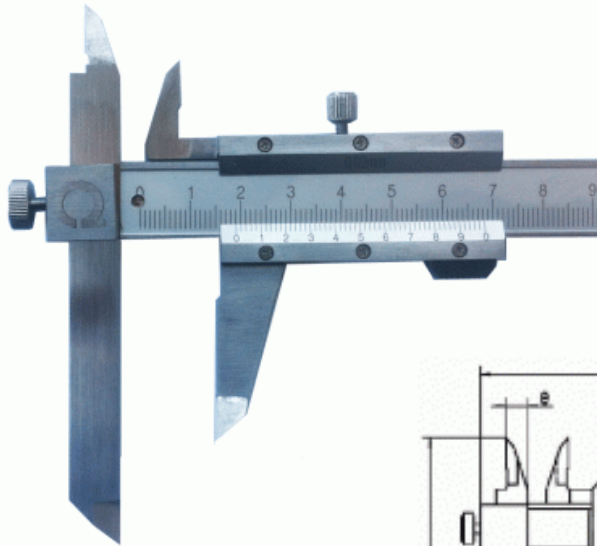


参数表：

测量范围	分辨力	精度	L	a	b	c	d	订货号	厂家货号	备注
9-150mm	0.02mm	±0.03mm				3.8mm		20498	Q20498	
9-200mm	0.02mm	±0.04mm				3.8mm		20499	Q20499	

■ 伸缩爪游标卡尺(非标定制)系列

品牌：可立德



产品特性

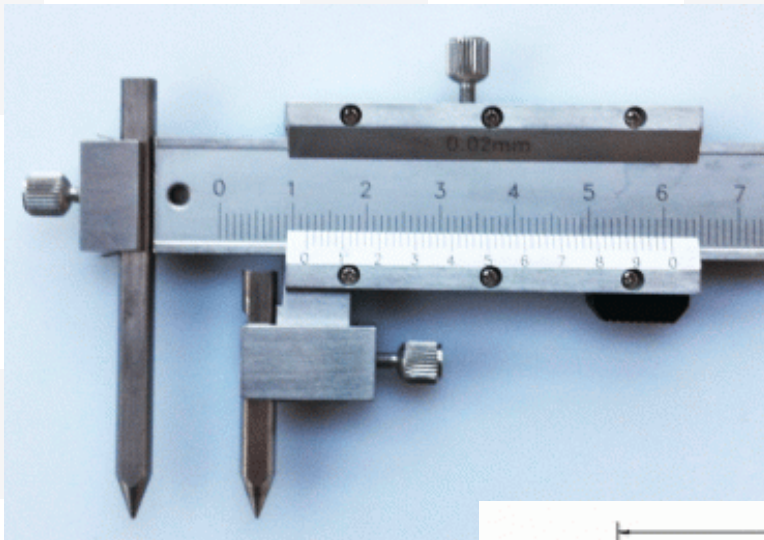
- 测量爪可上下伸缩移动，方便测量不
等高平面间的距离
- 可定制a、b、c、e等尺寸
- 交货期15天

参数表：

测量范围	分辨力	精度	L	a	b	c	d	e	订货号	厂家货号	备注
0-150mm	0.02mm	±0.04mm		110mm	40mm	10mm	17mm	7mm	23380	Q23380	
0-200mm	0.02mm	±0.04mm		120mm	50mm	10mm	17mm	7mm	23381	Q23381	
0-300mm	0.02mm	±0.07mm		130mm	60mm	10mm	17mm	7mm	23382	Q23382	
0-500mm	0.01mm	±0.09mm		210mm	100mm	22mm	24mm	11mm	23383	Q23383	

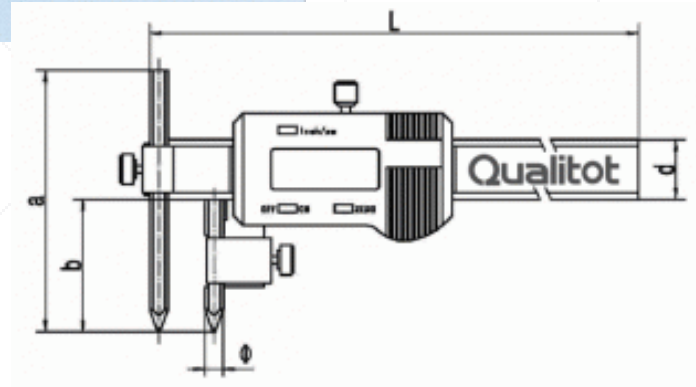
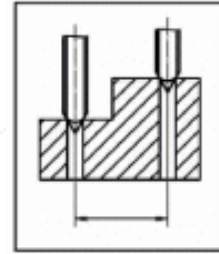
■ 中心距游标卡尺(非标定制)系列

品牌：可立德



产品特性

- 可换锥形测头用于测量圆孔的中心距、孔边距尺寸
- 可定制a、b、Φ等尺寸
- 交货期20天

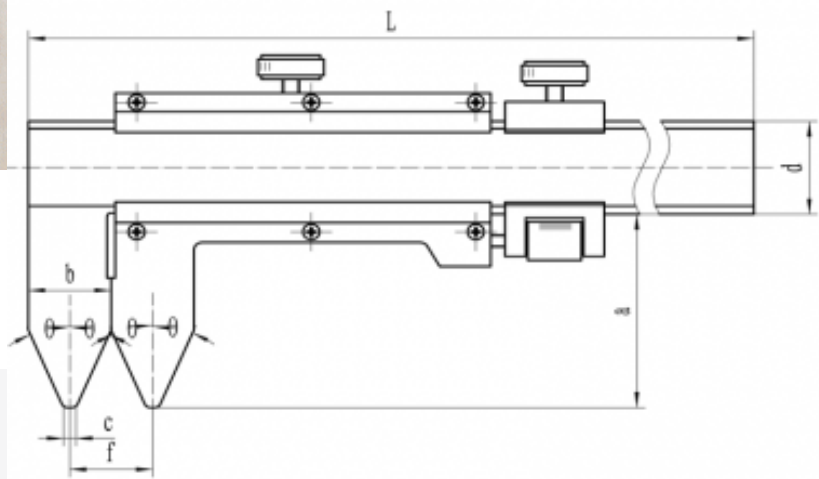
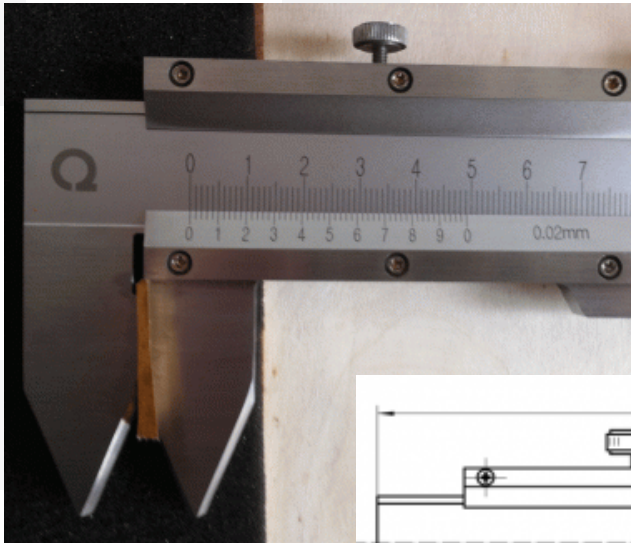


参数表:

测量范围	分辨力	精度	L	a	b	c	d	Φ	订货号	厂家货号	备注
5-300mm	0.02mm	±0.1mm		110mm	50mm		17mm	5mm	39021	Q39021	

■ 中心距游标卡尺(非标定制)系列

品牌：可立德



产品特性

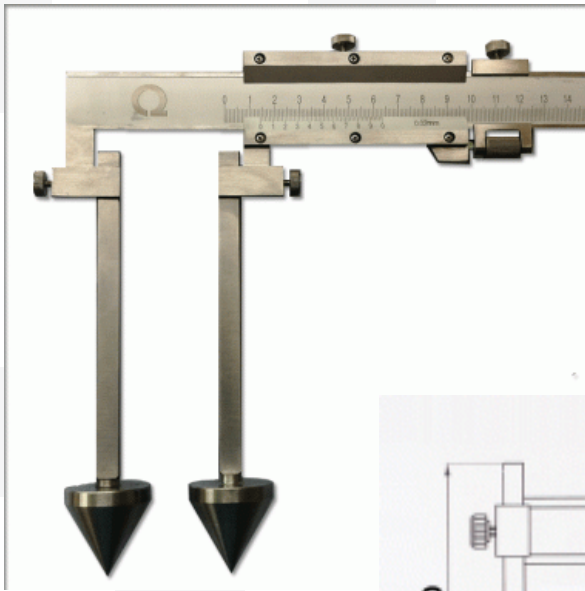
- 用于测量两圆孔中心距尺寸
- 微视差游标刻线，方便快速准确读数
- 结构尺寸可以定制
- 交货期15天

参数表：

测量范围	分度值	精度	L	a	b	c	d	f	订货号	厂家货号	备注
10-150mm	0.02mm	±0.05mm		60mm	10mm	3mm	16mm	10mm	32292	Q32292	
20-150mm	0.02mm	±0.05mm		60mm	20mm	3mm	16mm	20mm	32214	Q32214	
30-150mm	0.02mm	±0.07mm		60mm	30mm	3mm	16mm	30mm	32293	Q32293	
10-200mm	0.02mm	±0.07mm		60mm	10mm	3mm	16mm	10mm	32294	Q32294	
20-200mm	0.02mm	±0.07mm		60mm	20mm	3mm	16mm	20mm	32215	Q32215	
30-200mm	0.02mm	±0.07mm		60mm	30mm	3mm	16mm	30mm	32295	Q92295	
10-300mm	0.02mm	±0.09mm		60mm	10mm	3mm	24mm	10mm	32303	Q32303	
20-300mm	0.02mm	±0.09mm		60mm	20mm	3mm	24mm	20mm	32216	Q32216	
30-300mm	0.02mm	±0.09mm		60mm	30mm	3mm	24mm	30mm	32304	Q32304	
10-500mm	0.02mm	±0.09mm		60mm	10mm	3mm	24mm	10mm	32296	Q32296	
20-500mm	0.02mm	±0.09mm		60mm	20mm	3mm	24mm	20mm	32218	Q32218	
30-500mm	0.02mm	±0.09mm		60mm	30mm	3mm	24mm	30mm	32297	Q32297	
10-600mm	0.02mm	±0.09mm		60mm	10mm	3mm	31mm	10mm	32298	Q32298	
20-600mm	0.02mm	±0.09mm		60mm	20mm	3mm	31mm	20mm	20050	Q20050	
30-600mm	0.02mm	±0.09mm		60mm	30mm	3mm	31mm	30mm	32299	Q32299	

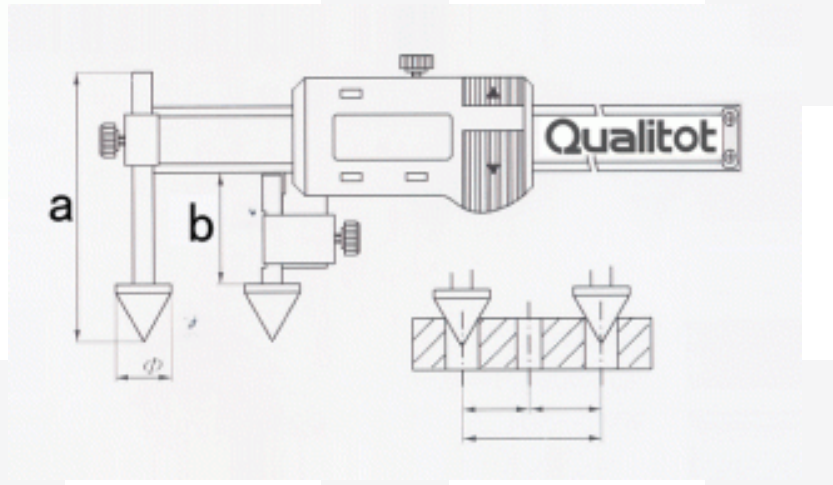
■ 中心距锥测头游标卡尺(非标定制)系列

品牌：可立德



产品特性

- 可换锥形测头用于测量圆孔的中心距、孔边距尺寸
- 微视差游标刻线，方便的快速准确读数
- 可定制a、b、 Φ 等尺寸
- 交货期20天

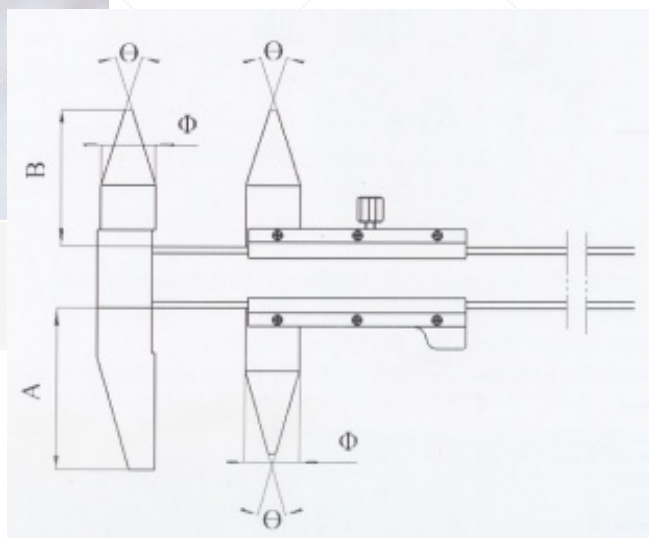
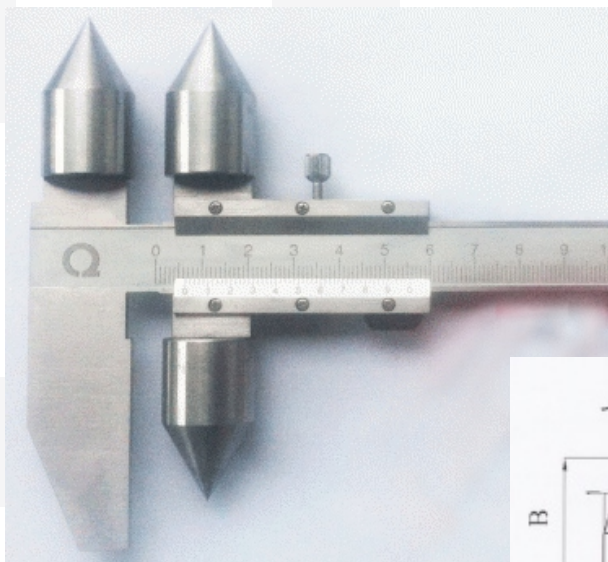


参数表：

测量范围	分辨力	精度	L	a	b	c	d	Φ	订货号	厂家货号	备注
33-500mm	0.02mm	$\pm 0.12\text{mm}$		110mm	50mm			33mm	39184	Q39184	

■ 中心距/边心距锥测头游标卡尺(非标定制)系列

品牌：可立德



产品特性

- 专用于测量两孔的中心距尺寸，下爪专用于测量孔边距尺寸
- 锥形测头，适合多规格孔的测量
- 微视差游标刻线，方便快速准确读数
- 结构尺寸可以定制
- 交货期15天

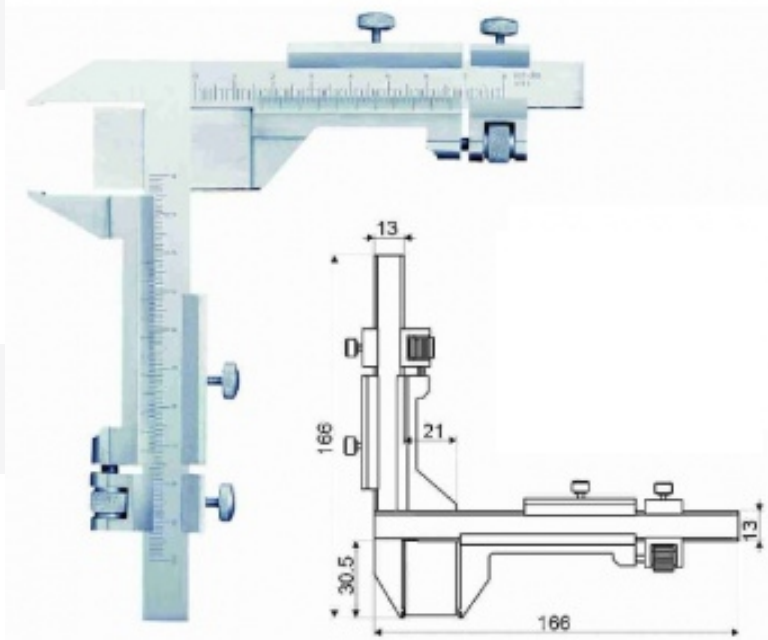
参数表：

测量范围	分辨力	精度	L	a	b	$\theta(^{\circ})$	d	ϕ	订货号	厂家货号	备注
5-150mm	0.02mm	$\pm 0.05\text{mm}$		60mm	45mm	60	16mm	10mm	28156	Q28156	
8-150mm	0.02mm	$\pm 0.05\text{mm}$		60mm	45mm	60	16mm	16mm	53625	Q53625	



游标齿厚卡尺(非标定制)系列

品牌：可立德



产品特性

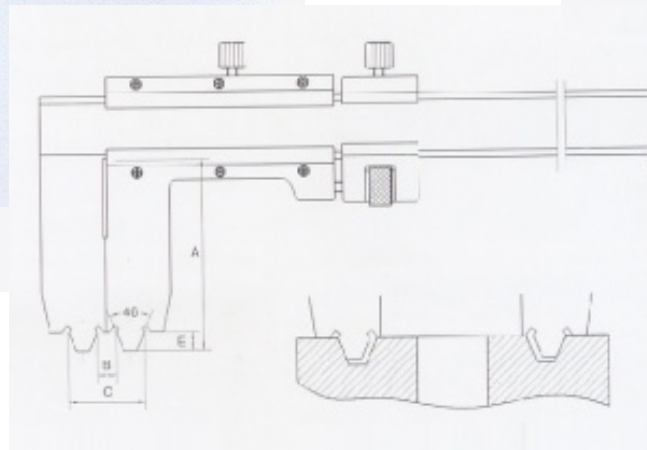
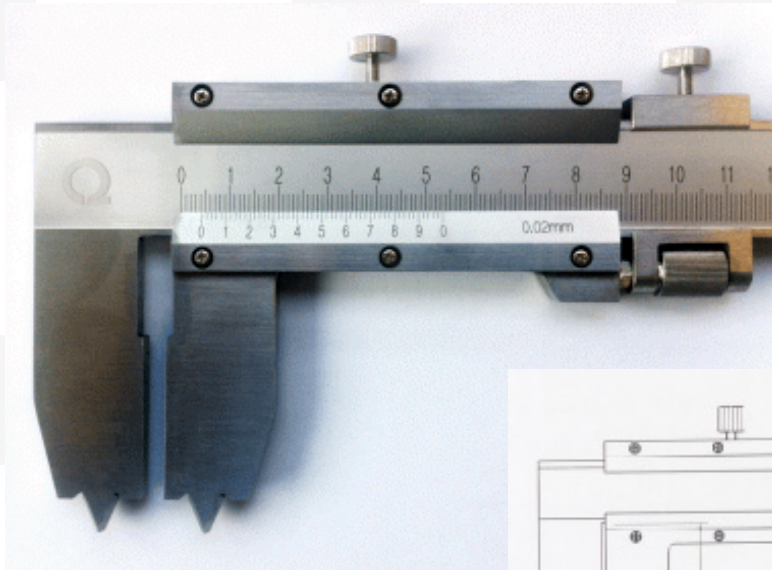
- 专用于测量齿轮的齿厚尺寸
- 交货期20天

参数表：

测量范围	分辨力	精度	L1	L2	a	b	订货号	厂家货号	备注
m1-25	0.02mm	±0.04mm					20501	Q20501	
m5-50	0.02mm	±0.04mm					20502	Q20502	
m5-80	0.02mm	±0.04mm					20503	Q20503	
m5-100	0.02mm	±0.04mm					20504	Q20504	

■ 垫环槽/双V型槽游标卡尺(非标定制)系列

品牌：可立德



产品特性

- 专于阀门法兰密封槽和管道法兰密封槽的测量，可测量环槽内外径尺寸，量爪角度23°
- 结构尺寸可以定制
- 交货期15天

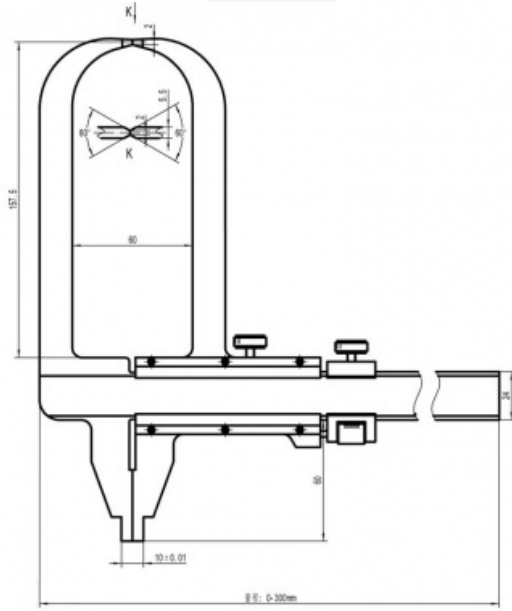
参数表：

测量范围	分度值	精度	L	a	b	c	d	e	订货号	厂家货号	备注
10-300mm	0.02mm	±0.05mm		50mm	10mm	20mm		5mm	19408	Q19408	
10-500mm	0.02mm	±0.07mm		60mm	10mm	25mm		7mm	19409	Q19409	
10-600mm	0.02mm	±0.09mm		60mm	10mm	25mm		7mm	38813	Q38813	
10-800mm	0.02mm	±0.11mm		70mm	10mm	30mm		9mm	39297	Q39297	
21-1000mm	0.02mm	±0.13mm		70mm	10mm	30mm		9mm	39298	Q39298	



■ 头盔壁厚游标卡尺(非标定制)系列

品牌：可立德



产品特性

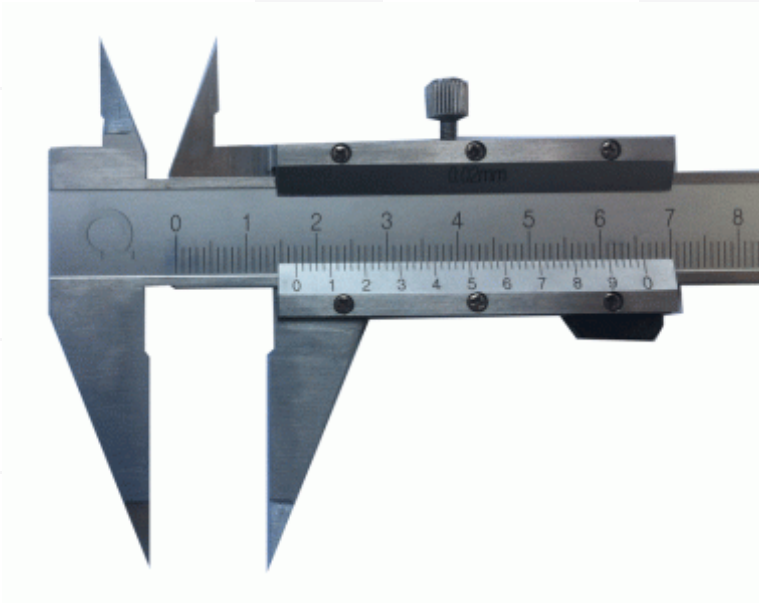
- 弧形上爪专用于测量各种头盔、球顶、弧形锅底的壁厚，下爪可用于测量内外径尺寸
- 结构尺寸可以定制
- 交货期15天

参数表:

测量范围	分辨率	精度	L	a	b	c	e	订货号	厂家货号	备注
0-300mm	0.02mm	±0.07mm						38865	Q38865	全形
0-300mm	0.02mm	±0.07mm		50mm	30mm			38866	Q38866	

■ 细尖爪游标卡尺(非标定制)系列

品牌：可立德



产品特性

- 细尖爪游标卡尺爪形细小，用于测量窄小空间的局部尺寸
- 结构尺寸可以定制
- 交货期15天

参数表：

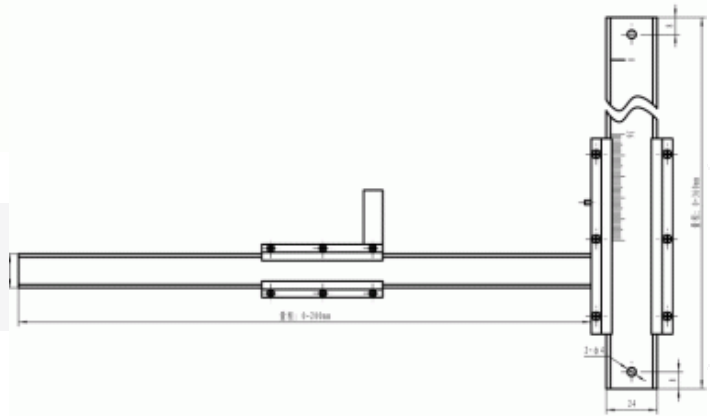
测量范围	分辨力	精度	L	a	b	c	e	订货号	厂家货号	备注
0-150mm	0.02mm	±0.03mm						19581	Q19581	
0-200mm	0.02mm	±0.04mm						19582	Q19582	
0-300mm	0.02mm	±0.05mm						19583	Q19583	

■ 正交游标卡尺(非标定制)系列

品牌：可立德

产品特性

- 相互垂直的尺身设计，方便测量垂直方向的尺寸
- 结构尺寸可以定制
- 交货期25天



参数表:

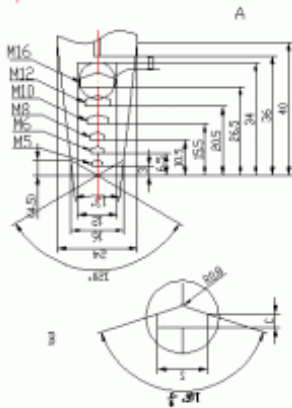
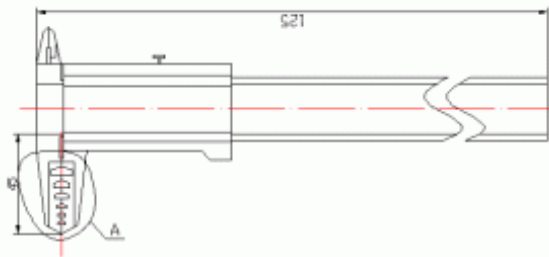
测量范围	分辨力	精度	L	a	b	c	e	订货号	厂家货号	备注
0-200×360mm	0.02mm	±0.04mm						43895	Q43895	
0-100×75mm	0.1mm	±0.1mm						54303	Q54303	

■ 法兰面螺母专用游标卡尺(非标定制)系列

品牌：可立德

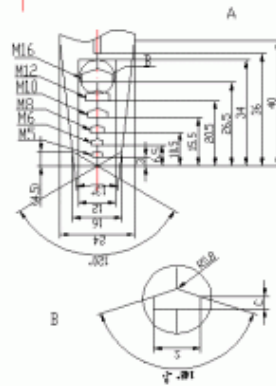
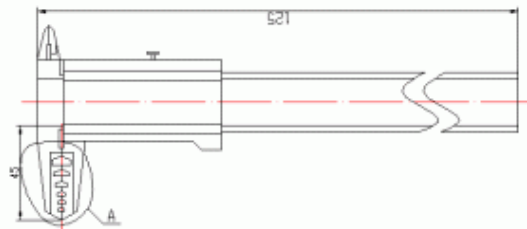
产品特性

- 测量面上开空位避开螺母的法兰面，方便测量螺母的S尺寸
- 结构尺寸可以定制
- 交货期15天



A款

螺纹规格	c	S
M5	1.42 ^{0.01} _{-0.11}	3.3 ^{0.01} _{-0.01}
M6	1.64 ^{0.01} _{-0.11}	3.7 ^{0.01} _{-0.01}
M8	1.88 ^{0.01} _{-0.11}	4.4 ^{0.01} _{-0.01}
M10	1.98 ^{0.01} _{-0.11}	6.3 ^{0.01} _{-0.01}
M12	2.22 ^{0.01} _{-0.11}	7.5 ^{0.01} _{-0.01}
M16	2.93 ^{0.01} _{-0.11}	10 ^{0.01} _{-0.01}



B款

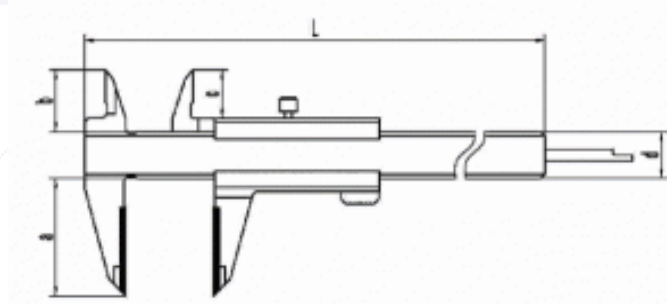
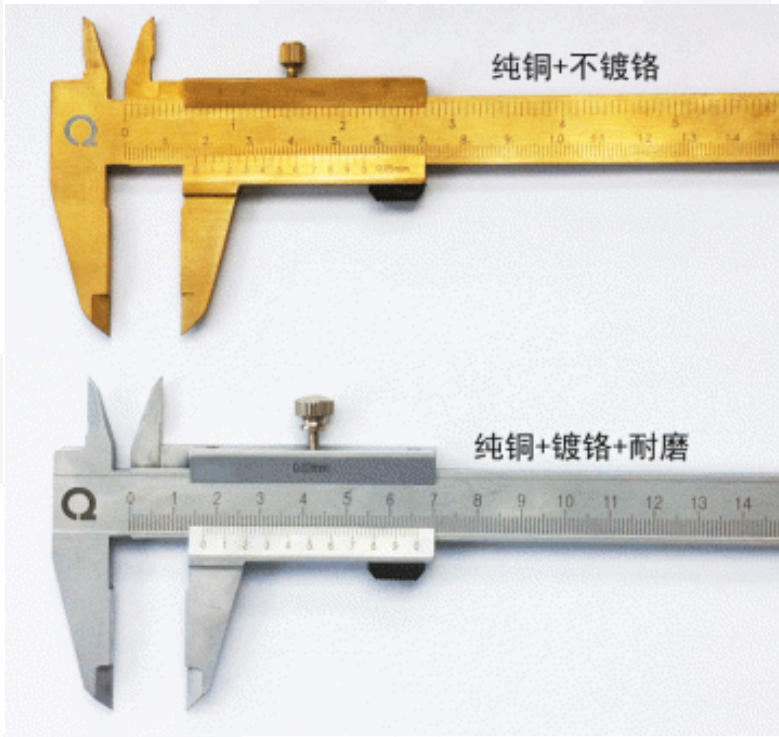
螺纹规格	c	S
M5	1.3 ^{0.01} _{-0.01}	3.5 ^{0.01} _{-0.01}
M6	1.4 ^{0.01} _{-0.01}	3.7 ^{0.01} _{-0.01}
M8	1.6 ^{0.01} _{-0.01}	4.4 ^{0.01} _{-0.01}
M10	1.8 ^{0.01} _{-0.01}	6.3 ^{0.01} _{-0.01}
M12	2.1 ^{0.01} _{-0.01}	7.5 ^{0.01} _{-0.01}
M16	2.7 ^{0.01} _{-0.01}	10 ^{0.01} _{-0.01}

参数表:

测量范围	分辨力	精度	L	a	b	c	e	订货号	厂家货号	备注
0-150mm	0.02mm	±0.04mm						44156	Q44156	A款
0-150mm	0.02mm	±0.04mm						44157	Q44157	B款

■ 防磁铜游标卡尺/防磁不锈钢游标卡(非标定制)系列

品牌：可立德



产品特性

- 防磁铜游标卡尺：用青铜定制，外表面可选择镀铬和非镀铬，镀铬表面硬度高，耐磨
- 防磁不锈钢游标卡尺：用无磁不锈钢1Cr18Ni9Ti定制，高防磁，超耐磨
- 防磁铜游标卡尺/防磁不锈钢游标卡尺是国内唯一一款防磁游标卡尺
- 结构尺寸可以定制
- 交货期15天

参数表：

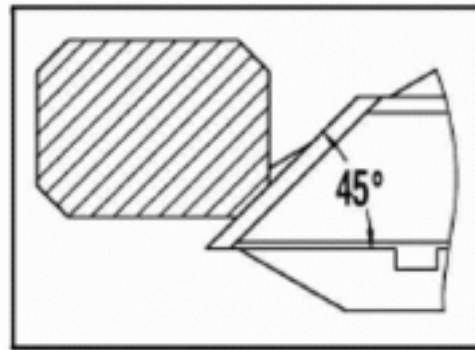
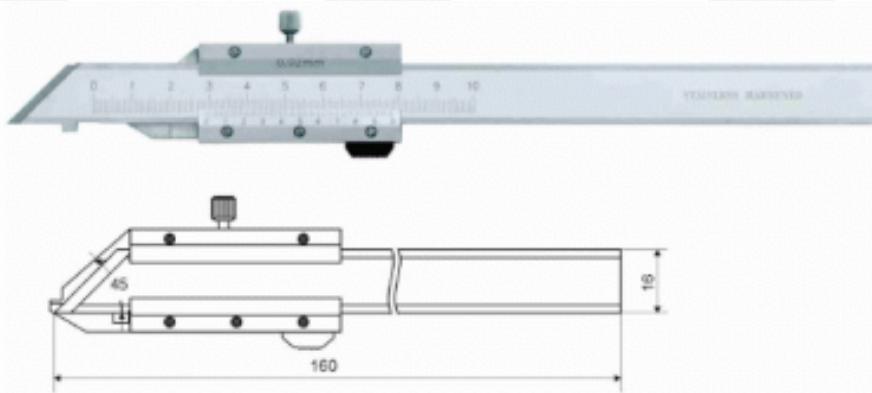
测量范围	分度值	精度	L	a	b	c	d	订货号	厂家货号	备注
0-150mm	0.02mm	±0.03mm		40mm	21mm	16.5mm		9062	Q9062	纯铜+镀铬
0-200mm	0.02mm	±0.03mm		50mm	24mm	19.5mm		9063	Q9063	纯铜+镀铬
0-300mm	0.02mm	±0.04mm		60mm	26mm	21.5mm		9064	Q9064	纯铜+镀铬
0-500mm	0.02mm	±0.07mm		60mm				25227	Q25227	纯不锈钢
0-600mm	0.02mm	±0.09mm		150mm				23785	Q23785	纯不锈钢
0-800mm	0.02mm	±0.11mm		150mm				25228	Q25228	纯不锈钢
0-1000mm	0.02mm	±0.13mm		150mm				25229	Q25229	纯不锈钢

■ 倒角游标卡尺(非标定制)系列

品牌：可立德

产品特性

- 专用于测量倒角尺寸
- 量程尺寸可以定制
- 交货期15天

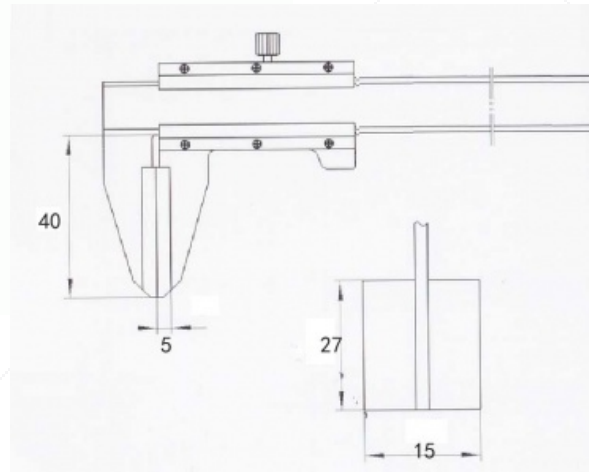
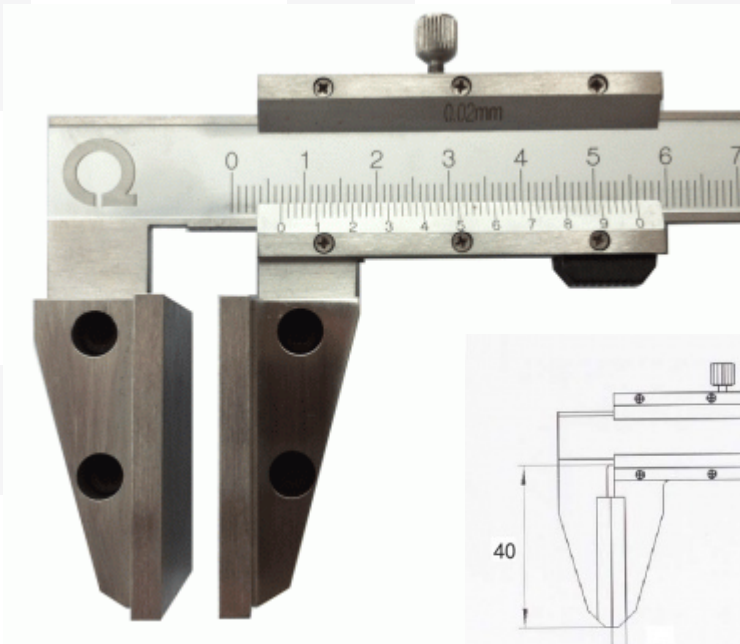


参数表:

测量范围	分辨力	精度	L	a	b	c	e	订货号	厂家货号	备注
0-100mm	0.02mm	±0.04mm						0735	Q0735	45°
0-100mm	0.02mm	±0.04mm						54304	Q54304	30°
0-100mm	0.02mm	±0.04mm						54305	Q54305	15°

■ 宽量面/鸭嘴游标卡尺(非标定制)系列

品牌：可立德



产品特性

- 宽量面游标卡尺也叫鸭嘴游标卡尺，可用于测量跨度较大的测量面，如钢丝绳等，和用于测量表面受力较小的测量物，如橡胶件、海绵等
- 量面尺寸及测量范围可定制
- 交货期15天

参数表：

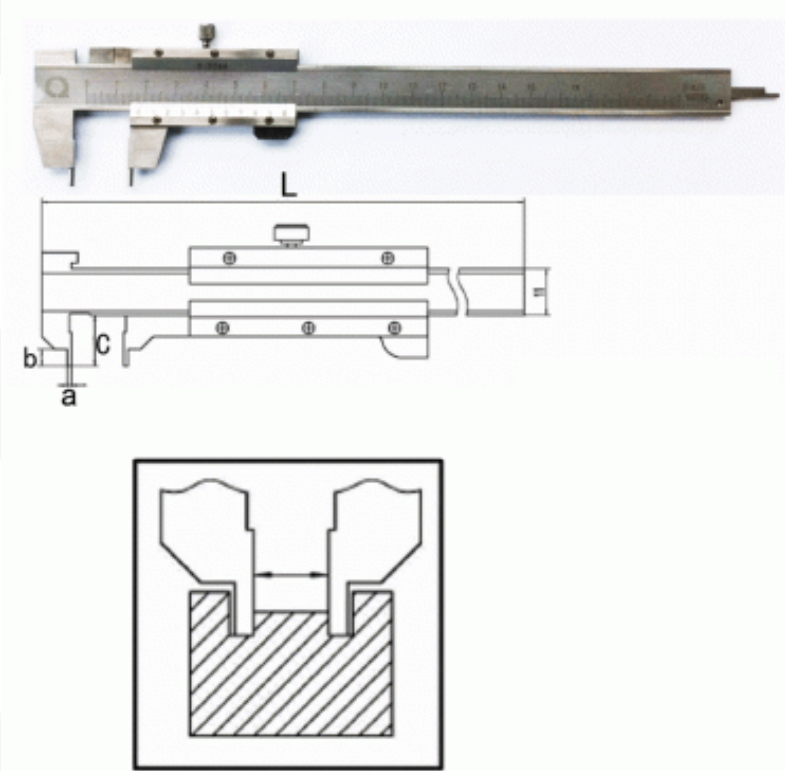
测量范围	分辨力	精度	L	a	b	c	e	订货号	厂家货号	备注
0-150mm	0.02mm	±0.04mm						19554	Q19554	
0-200mm	0.02mm	±0.05mm						19555	Q19555	
0-500mm	0.02mm	±0.07mm						39160	Q39160	

■ 细爪游标卡尺(非标定制)系列

品牌：可立德

产品特性

- 专用于测量孔中沟槽宽和沟槽位置尺寸
- 可定制a、b、c和L的尺寸
- 交货期12天



参数表:

测量范围	分辨力	精度	L	a	b	c	d	e	订货号	厂家货号	备注
4-150mm	0.02mm	±0.03mm		2mm	6mm				10510	Q10510	
4-200mm	0.02mm	±0.03mm		2mm	6mm				10510	Q10511	

■ 多功能焊缝尺(非标定制)系列

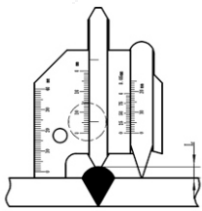
品牌：可立德



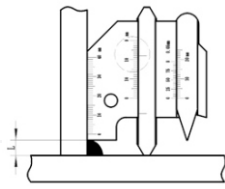
产品特性

- 可测量焊件的焊缝高度、焊脚尺寸、咬边深度、角焊缝厚度、焊缝长度、坡口角度、间隙、长度
- 全不锈钢制作
- 交货期15天

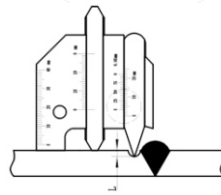
测量项目	测量范围/mm	分度值/mm	精度/mm
焊脚尺寸	0-14	1	±0.5
咬边深度	0-5	0.05	±0.05
角焊缝厚度	0-13	1	±0.5
焊缝长度	0-40	1	±1
坡口角度	90°-150°	5°	±1°
间隙	0.5-5	1	±0.5
长度	0-40	1	±0.5



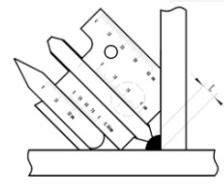
①焊缝高度



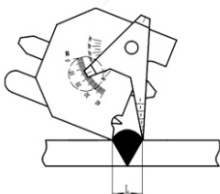
②焊脚尺寸



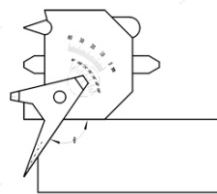
③咬边深度



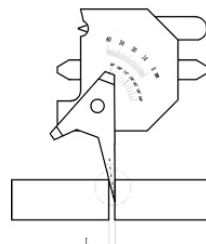
④角焊缝厚度



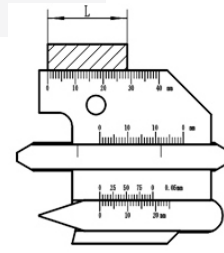
⑤焊缝长度



⑥坡口角度



⑦间隙测量



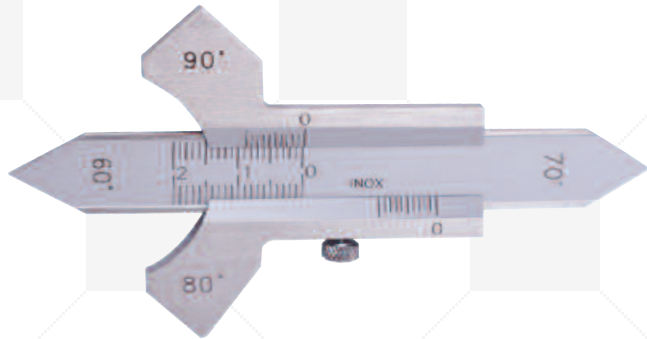
⑧长度测量

参数表:

测量范围	分辨率	精度	订货号	厂家货号	备注
0-40		±0.5mm	55894	Q55894	

■ 焊缝尺(非标定制)系列

品牌：可立德

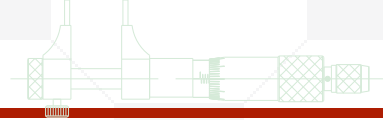


产品特性

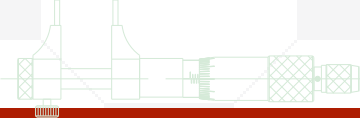
- 用于测量平焊缝、角焊缝的高度尺寸
- 有60°、70°、80°、90°四种角度样板
- 外形小巧便于携带

参数表：

测量范围	分辨力	精度	订货号	厂家货号	备注
0-12.5	0.01mm	±0.04mm	55892	Q55892	
0-20	0.01mm	±0.04mm	55893	Q55893	



- 44 深弓架千分尺
- 46 球头千分尺
- 50 壁厚千分尺
- 54 两点内径千分尺
- 56 内测千分尺
- 58 卡爪千分尺
- 60 公法线千分尺
- 61 大测砧千分尺
- 62 小头/花键千分尺
- 63 轮毂千分尺
- 64 线径千分尺
- 65 长测砧千分尺
- 66 双尖头千分尺
- 67 双叶片千分尺
- 68 千分尺座



■ 电子深弓架千分尺(非标定制)系列

品牌：可立德



产品特性

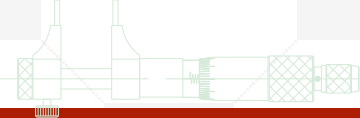
- 硬质合金测量面
- 支架弓深尺寸可以定做，测量范围和测砧长度尺寸可以定做
- 棘轮测力
- 喷漆尺架
- 货期20-25天

测量轮毂厚度



参数表:

测量范围	分辨率	精度	弓深a	L	订货号	厂家货号	备注
0-25mm	0.001mm	±0.008mm	150mm	31mm	53557	Q53557	
25-50mm	0.001mm	±0.01mm	150mm	56mm	53558	Q53558	
50-75mm	0.001mm	±0.012mm	150mm	81mm	53559	Q53559	
75-100mm	0.001mm	±0.015mm	150mm	106mm	53894	Q53894	



■ 壁厚深弓架千分尺(非标定制)系列

品牌：可立德



产品特性

- 球形测量面，方便测量管形壁厚
- 加深弓架，可以深入管子内部测量
- 结构尺寸可以定做
- 棘轮测力
- 喷漆尺架
- 货期20天



参数表：

测量范围	分度值	精度	弓深a	L	订货号	厂家货号	备注
0-25mm	0.01mm	±0.004mm	50mm	31mm	55875	Q55875	
25-50mm	0.01mm	±0.004mm	50mm	56mm	55876	Q55876	
50-75mm	0.01mm	±0.005mm	100mm	81mm	55877	Q55877	
75-100mm	0.01mm	±0.005mm	100mm	106mm	55878	Q55878	
100-125mm	0.01mm	±0.006mm	150mm		55879	Q55879	
125-150mm	0.01mm	±0.006mm	150mm		55880	Q55880	
150-175mm	0.01mm	±0.007mm	200mm		55881	Q55881	
175-200mm	0.01mm	±0.007mm	200mm		55882	Q55882	

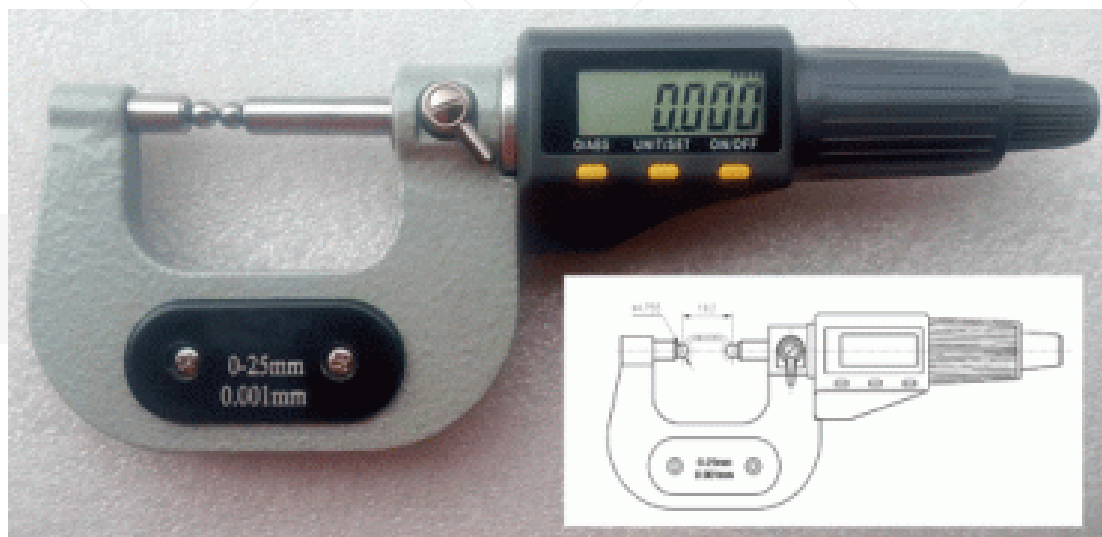


■ 数显双球头千分(非标定制)系列

品牌：可立德

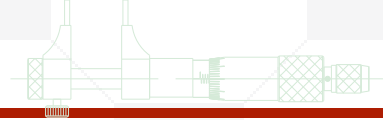
产品特性

- 用于测量接触位置为点接触的特殊结构尺寸
- 硬质合金测量面
- 棘轮测力
- 喷漆尺架
- 货期20-25天



参数表:

测量范围	分辨力	精度	弓深a	L	订货号	厂家货号	备注
0-25mm	0.001mm	±0.005mm	24mm	31mm	55907	Q55907	
25-50mm	0.001mm	±0.006mm	32mm	56mm	55908	Q55908	



■ 微型双球头千分尺(非标定制)系列

品牌：可立德

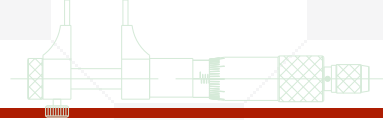


产品特性

- 用于测量接触位置为点接触的壁厚尺寸，可以伸进极小空间内准确测量
- 结构尺寸可以定做
- 棘轮测力
- 喷漆尺架
- 货期20天

参数表：

测量范围	分度值	精度	弓深a	L	订货号	厂家货号	备注
0-15mm	0.01mm	±0.004mm	18mm	18mm	30430	Q30430	



■球头千分尺(非标定制)系列

品牌：可立德

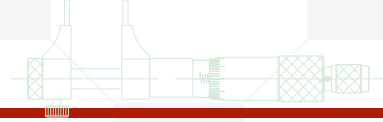


产品特性

- 用于测量接触位置为点接触的壁厚尺寸
- 结构尺寸可以定做
- 棘轮测力
- 喷漆尺架
- 货期20天

参数表:

测量范围	分度值	精度	弓深a	L	订货号	厂家货号	备注
0-25mm	0.01mm	±0.004mm	27mm	31mm	55895	Q55895	
25-50mm	0.01mm	±0.004mm	42mm	56mm	55896	Q55896	
50-75mm	0.01mm	±0.005mm	54mm	81mm	55897	Q55897	
75-100mm	0.01mm	±0.005mm	64mm	106mm	55898	Q55898	



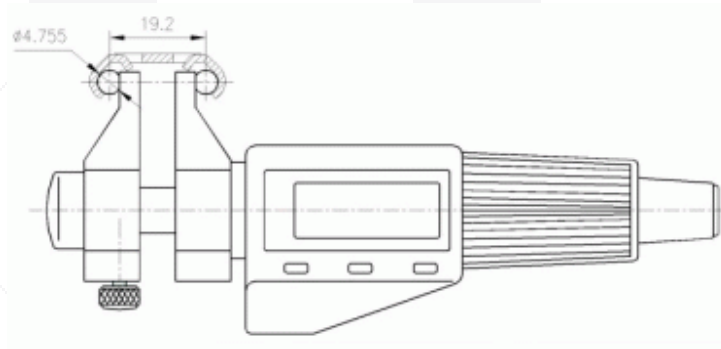
■ 数显双球头千分(非标定制)系列

品牌：可立德



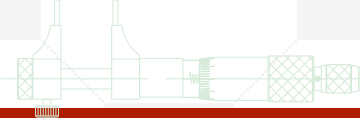
产品特性

- 用于各种内尺寸的测量.球形测量面
- 可测弧形内表面
- 结构尺寸可以定制
- 轮测力
- 喷漆尺架
- 货期20-25天



参数表:

测量范围	分辨力	精度	弓深a	L	订货号	厂家货号	备注
15-40mm	0.001mm	$\pm 0.006\text{mm}$			55907	Q55871	



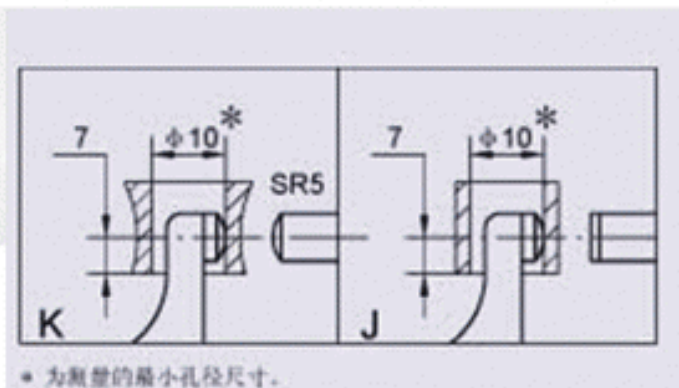
■ 电子壁厚千分尺(非标定制)系列

品牌：可立德



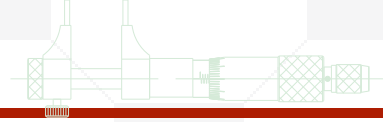
产品特性

- 两适用于测量各种管子壁厚
- 硬质合金测量面，多种测头结合形式
- 多种结构尺寸可以定制，量程内测量范围可以定制
- 轮测力
- 喷漆尺架
- 货期20-25天



参数表:

测量范围	分辨率	精度	弓深a	L	订货号	厂家货号	备注
0-25mm	0.001mm	$\pm 0.002\text{mm}$	50mm		53500	Q53500	J型测头(球-平)
0-25mm	0.001mm	$\pm 0.002\text{mm}$	50mm		53501	Q53501	K型测头(球-球)
0-25mm	0.001mm	$\pm 0.002\text{mm}$	100mm		53549	Q53549	J型测头(球-平)
0-25mm	0.001mm	$\pm 0.005\text{mm}$	100mm		55910	Q55910	K型测头(球-球)



■ 壁厚千分尺(非标定制)系列

品牌：可立德

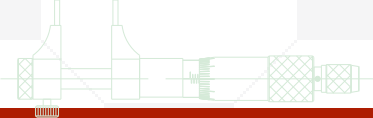


产品特性

- 可以测量小管径壁厚，微米读数，极高的精度
- 结构尺寸可以定做
- 棘轮测力
- 喷漆尺架
- 货期20天

参数表：

测量范围	分度值	精度	弓深a	L	订货号	厂家货号	备注
0-25mm	0.001mm	±0.004mm	50mm	31mm	53454	Q53454	
25-50mm	0.001mm	±0.004mm	50mm	56mm	54149	Q54149	
50-75mm	0.001mm	±0.005mm	100mm	81mm	54150	Q54150	
75-100mm	0.001mm	±0.005mm	100mm	106mm	54151	Q54151	



■ 管壁厚千分尺(非标定制)系列

品牌：可立德



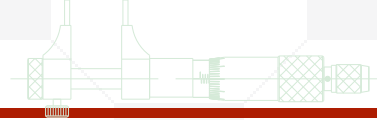
产品特性

- 用于测量各种管子壁厚
- 结构尺寸可以定做
- 棘轮测力
- 喷漆尺架
- 货期20天



参数表：

测量范围	分度值	精度	弓深a	L	订货号	厂家货号	备注
0-25mm	0.01mm	±0.006mm			47978	Q47978	
25-50mm	0.01mm	±0.006mm			54152	Q54152	



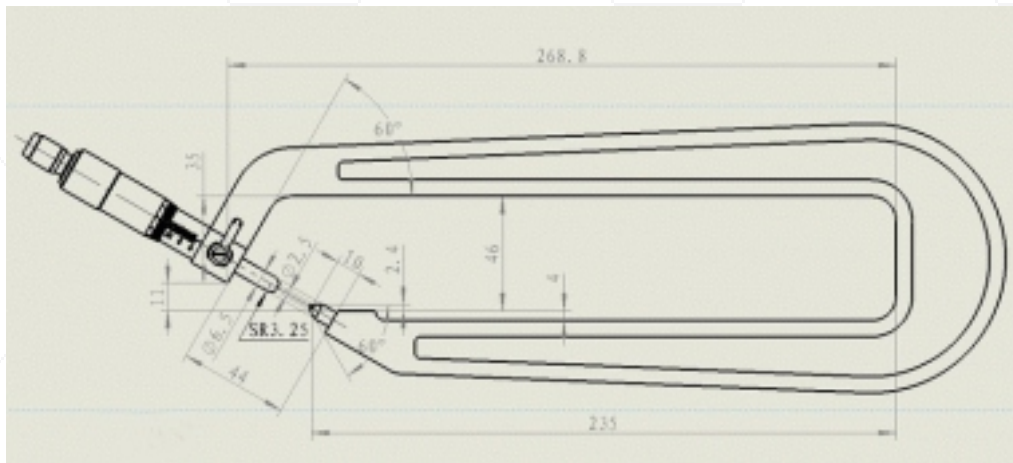
■管壁厚千分尺(非标定制)系列

品牌：可立德



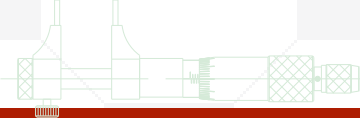
产品特性

- 异型结构，可以测量开口型盘壁厚度
- 结构尺寸可以定做
- 棘轮测力
- 喷漆尺架
- 货期20天



参数表：

测量范围	分度值	精度	弓深a	L	订货号	厂家货号	备注
0-25mm	0.01mm	±0.006mm			24291	Q24291	



■接杆式数显两点内径千分尺(非标定制)系列

品牌：可立德



产品特性

- 两适用于两点接触的内尺寸测量，带有锁紧机构，方便读数
- 微分头行程25mm
- 带预置数功能和任意位置清零，便于绝对测量和相对测量的转换
- 任意位置公英制转换，任意位置数据保持
- 可数据输出
- 精度： $(3+n+L/50)\mu\text{m}$ (n=接杆数，L=最大测量长度(mm))
- 单体测量精度更高
- 规格定制，货期25天



参数表：

测量范围	分辨力	精度	接杆数	接杆Φ	订货号	厂家货号	备注
150-500mm	0.001mm	±0.002mm	24mm	31mm	54345	Q54345	
150-800mm	0.001mm	±0.002mm	32mm	56mm	54346	Q54346	
150-1000mm	0.001mm	±0.003mm	45mm	81mm	54347	Q54347	
150-1200mm	0.001mm	±0.003mm	57mm	106mm	54348	Q54348	
150-1500mm	0.001mm	±0.004mm	67mm	131mm	54349	Q54349	
150-2000mm	0.001mm	±0.004mm	79mm	156mm	54350	Q54350	
150-3000mm	0.001mm	±0.005mm	91mm	181mm	54351	Q54351	
150-4000mm	0.001mm	±0.005mm	104mm	206mm	54352	Q54352	
150-5000mm	0.001mm	±0.005mm	91mm	181mm	54353	Q54353	



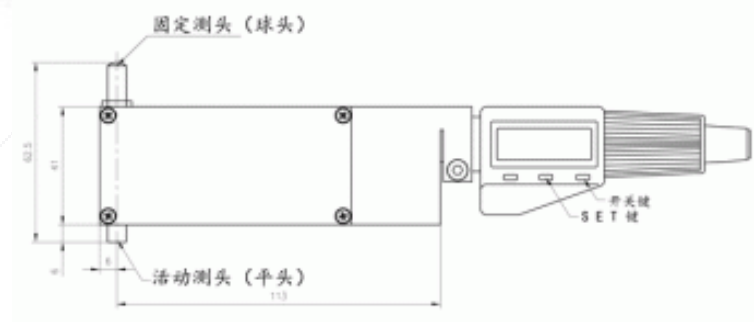
■深沟数显内测千分尺(非标定制)系列

品牌：可立德



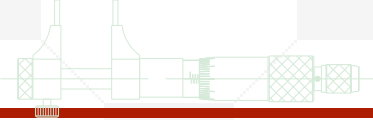
产品特性

- 方便的两点接触内尺寸测量，准确测量精密深内孔直径、精密深内沟槽直径等尺寸
- 特殊的结构方案，可以定制任意的测量范围和各种结构尺寸
- 带预置数功能和任意位置清零，便于绝对测量和相对测量的转换
- 任意位置公英制转换
- 轮换力
- 喷漆尺架
- 货期20-25天



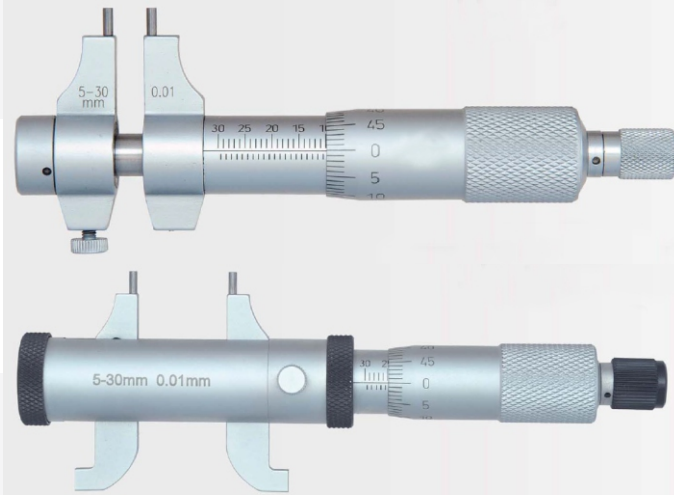
参数表:

测量范围	分辨率	精度	测深a	测头Φ	订货号	厂家货号	备注
60-62mm	0.001mm	±0.006mm	125mm	4mm	55760	Q55760	
179-181mm	0.001mm	±0.01mm	125mm	4mm	54079	Q54079	
249-251mm	0.001mm	±0.01mm	125mm	4mm	53574	Q53574	
279-281mm	0.001mm	±0.01mm	125mm	4mm	53575	Q53575	



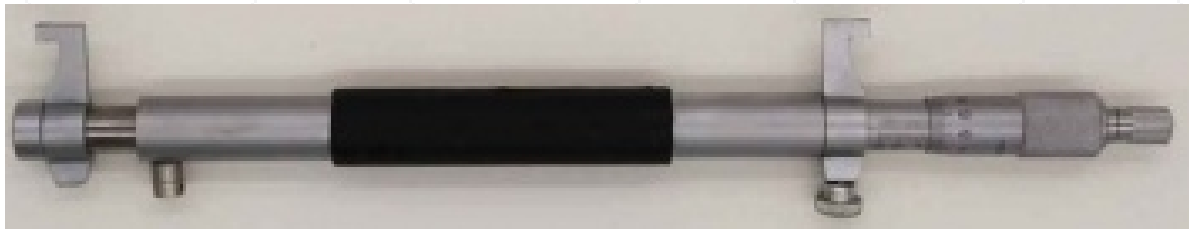
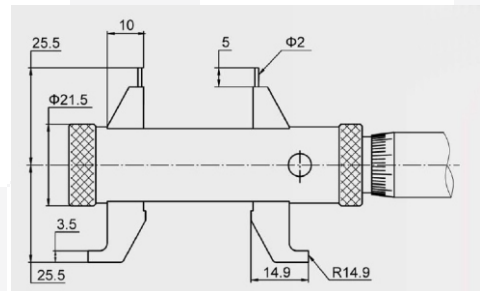
■内测/双头内测千分尺(非标定制)系列

品牌：可立德



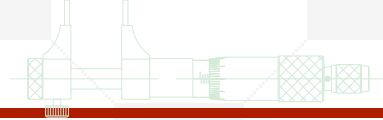
产品特性

- 用于各种内尺寸的测量
- 5-30mm, 25-50mm 配备环规
- 棘轮测力
- 喷漆尺架
- 300mm 以内尺寸可以定制
- 货期20天



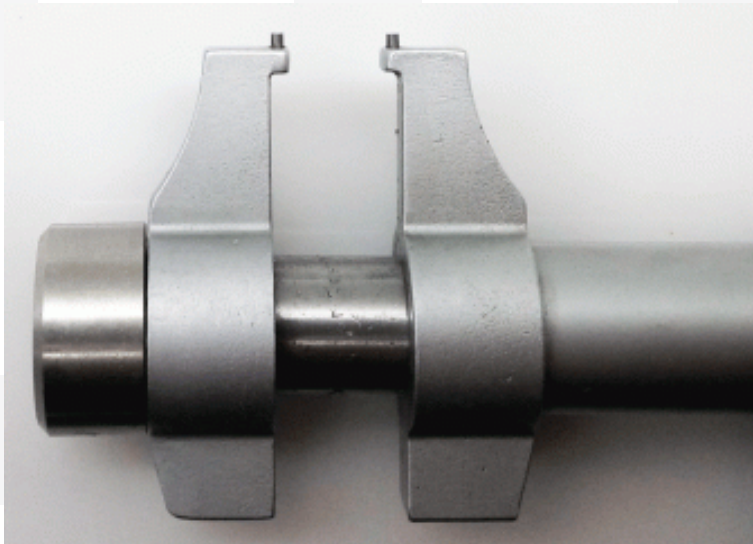
参数表:

测量范围	分度值	精度	测头Φ	测头L	订货号	厂家货号	备注
5-30mm	0.01mm	±0.005mm	2mm	5mm	25183	Q25183	
25-50mm	0.01mm	±0.006mm	5mm	5mm	54188	Q54188	
50-75mm	0.01mm	±0.007mm	5mm	5mm	54189	Q54189	
75-100mm	0.01mm	±0.008mm	5mm	5mm	54190	Q54190	
100-125mm	0.01mm	±0.009mm	5mm	5mm	54373	Q54373	
125-150mm	0.01mm	±0.009mm	5mm	5mm	54374	Q54374	
150-175mm	0.01mm	±0.01mm	5mm	5mm	54375	Q54375	
175-200mm	0.01mm	±0.01mm	5mm	5mm	54376	Q54376	



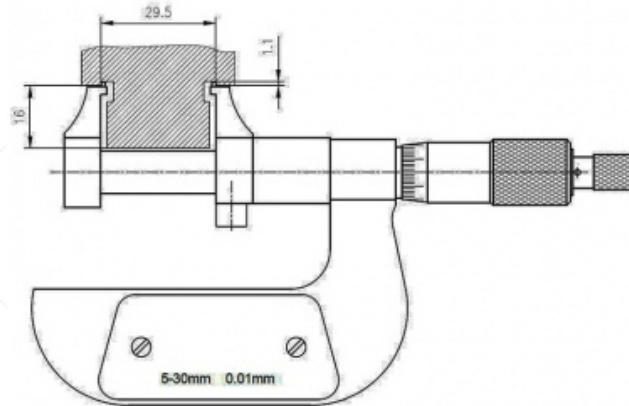
■ ED垫槽内测千分尺(非标定制)系列

品牌：可立德



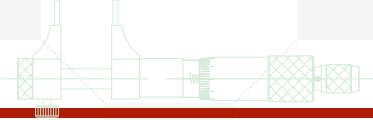
产品特性

- 用于端面沟槽尺寸
- 5-30mm、25-50mm配备环规
- 棘轮测力
- 喷漆尺架
- 货期20天



参数表：

测量范围	分度值	精度	测头Φ	测头L	订货号	厂家货号	备注
5-30mm	0.01mm	±0.005mm	2mm	1.1mm	53460	Q53460	
25-50mm	0.01mm	±0.006mm	2mm	1.1mm	54135	Q54135	
50-75mm	0.01mm	±0.007mm	2mm	1.1mm	54136	Q54136	
75-100mm	0.01mm	±0.008mm	2mm	1.1mm	54137	Q54137	



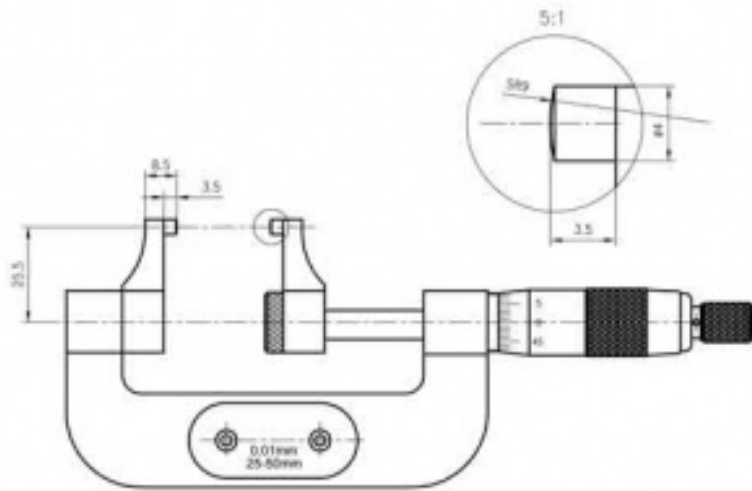
球测头卡爪千分尺(非标定制)系列

品牌：可立德



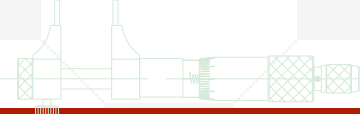
产品特性

- 直进式卡爪型结构，点接触的球测头，方便测量特殊结构的外尺寸
- 棘轮测力
- 喷漆尺架
- 货期20天



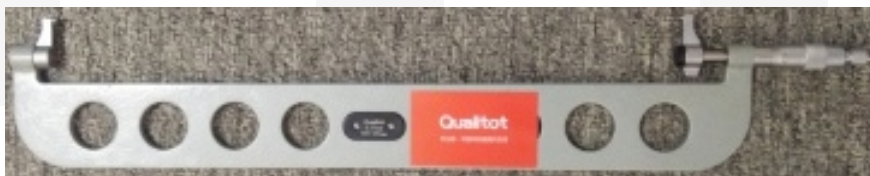
参数表:

测量范围	分度值	精度	测头Φ	测头L	订货号	厂家货号	备注
0-25mm	0.01mm	±0.005mm	4mm	3.5mm	54310	Q54310	
25-50mm	0.01mm	±0.006mm	4mm	3.5mm	54311	Q54311	
50-75mm	0.01mm	±0.007mm	4mm	3.5mm	54312	Q54312	
75-100mm	0.01mm	±0.008mm	4mm	3.5mm	54313	Q54313	
100-125mm	0.01mm	±0.009mm	4mm	3.5mm	54314	Q54314	
125-150mm	0.01mm	±0.009mm	4mm	3.5mm	54315	Q54315	
150-175mm	0.01mm	±0.01mm	4mm	3.5mm	54316	Q54316	
175-200mm	0.01mm	±0.01mm	4mm	3.5mm	54317	Q54317	



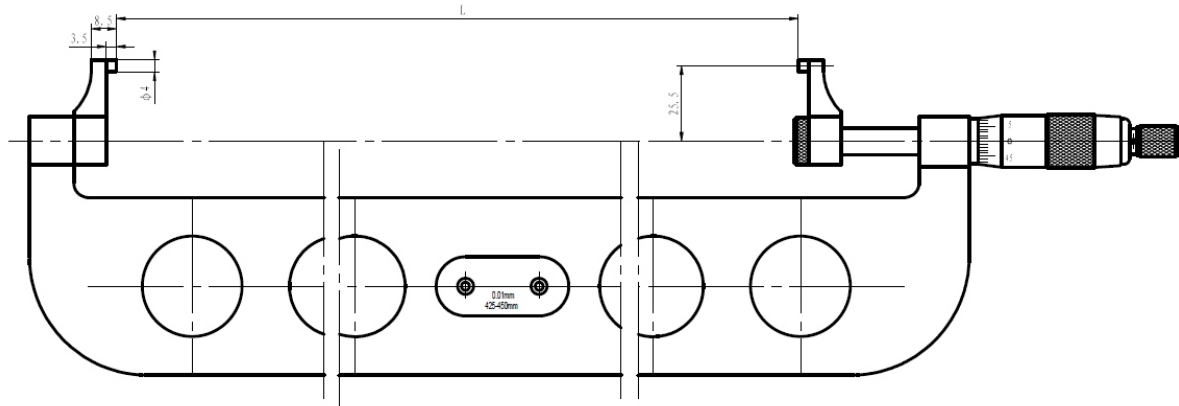
■大规格卡爪千分尺(非标定制)系列

品牌：可立德



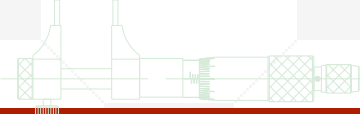
产品特性

- 直进式卡爪型结构，方便测量特殊结构的外尺寸
- 棘轮测力
- 喷漆尺架
- 货期20天



参数表：

测量范围	分度值	精度	测头Φ	测头L	订货号	厂家货号	备注
200-225mm	0.01mm	±0.012mm	4mm	3.5mm	55685	Q55685	
225-250mm	0.01mm	±0.012mm	4mm	3.5mm	55686	Q55686	
250-275mm	0.01mm	±0.012mm	4mm	3.5mm	55687	Q55687	
275-300mm	0.01mm	±0.012mm	4mm	3.5mm	55688	Q55688	
300-325mm	0.01mm	±0.015mm	4mm	3.5mm	55689	Q55689	
325-350mm	0.01mm	±0.015mm	4mm	3.5mm	55690	Q55690	
350-375mm	0.01mm	±0.015mm	4mm	3.5mm	55691	Q55691	
375-400mm	0.01mm	±0.015mm	4mm	3.5mm	55692	Q55692	
400-425mm	0.01mm	±0.017mm	4mm	3.5mm	55693	Q55693	
425-450mm	0.01mm	±0.017mm	4mm	3.5mm	55694	Q55694	
450-475mm	0.01mm	±0.017mm	4mm	3.5mm	55695	Q55695	
475-500mm	0.01mm	±0.017mm	4mm	3.5mm	55696	Q55696	



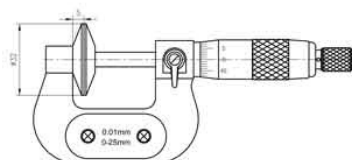
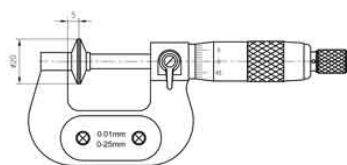
■ 公法线千分尺(非标定制)系列

品牌：可立德



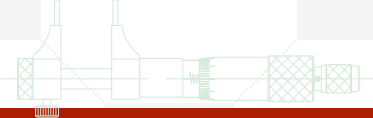
产品特性

- 大盘型测量面用于测量齿轮公法线尺寸，也可测量纸张等软体材料的厚度
- 结构尺寸可以定做
- 棘轮测力
- 喷漆尺架
- 货期20天



参数表：

测量范围	分度值	精度	弓深a	L	订货号	厂家货号	备注
0-25mm	0.01mm	±0.004mm	24mm	31mm	54326	Q54326	Φ20
0-25mm	0.01mm	±0.004mm	24mm	31mm	54327	Q54327	Φ32
25-50mm	0.01mm	±0.004mm	32mm	56mm	54328	Q54328	Φ20
25-50mm	0.01mm	±0.004mm	32mm	56mm	54329	Q54329	Φ32
50-75mm	0.01mm	±0.005mm	45mm	81mm	54330	Q54330	Φ20
50-75mm	0.01mm	±0.005mm	45mm	81mm	54331	Q54331	Φ32
75-100mm	0.01mm	±0.005mm	57mm	106mm	54332	Q54332	Φ20
75-100mm	0.01mm	±0.005mm	57mm	106mm	54333	Q54333	Φ32
100-125mm	0.01mm	±0.006mm	67mm	131mm	54334	Q54334	Φ20
100-125mm	0.01mm	±0.006mm	67mm	131mm	54335	Q54335	Φ32
125-150mm	0.01mm	±0.006mm	79mm	156mm	54336	Q54336	Φ20
125-150mm	0.01mm	±0.006mm	79mm	156mm	54337	Q54337	Φ32
150-175mm	0.01mm	±0.007mm	91mm	181mm	54338	Q54338	Φ20
150-175mm	0.01mm	±0.007mm	91mm	181mm	54339	Q54339	Φ32
175-200mm	0.01mm	±0.007mm	104mm	206mm	54340	Q54340	Φ20
175-200mm	0.01mm	±0.007mm	104mm	206mm	54341	Q54341	Φ32



■大测砧数显千分尺(非标定制)系列

品牌：可立德

产品特性

- 根据需求可以定制弓深、测量面大小、固定端长度、活动端长度等多种结构尺寸
- 测量范围可以定制
- 轮测力
- 喷漆尺架
- 货期20-25天



参数表:

测量范围	分辨力	精度	弓深a	L	订货号	厂家货号	备注
0-25mm	0.001mm	±0.002mm	24mm	31mm	54369	Q54369	
25-50mm	0.001mm	±0.002mm	32mm	56mm	54370	Q54370	
50-75mm	0.001mm	±0.003mm	45mm	81mm	54371	Q54371	
75-100mm	0.001mm	±0.003mm	57mm	106mm	54372	Q54372	
100-125mm	0.001mm	±0.004mm	67mm	131mm	54373	Q54373	
125-150mm	0.001mm	±0.004mm	79mm	156mm	54374	Q54374	
150-175mm	0.001mm	±0.005mm	91mm	181mm	54375	Q54375	
175-200mm	0.001mm	±0.005mm	104mm	206mm	54376	Q54376	



■ 数显小头千分尺(非标定制)系列

品牌：可立德

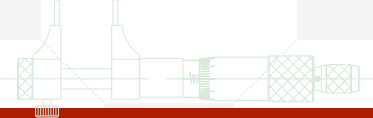
产品特性

- 两边都是小直径测头，可用于测量窄小沟槽和键槽尺寸
- 硬质合金测量面
- 结构尺寸可以定制
- 轮测力
- 喷漆尺架
- 货期20-25天



参数表：

测量范围	分辨率	精度	弓深a	L	订货号	厂家货号	备注
0-25mm	0.001mm	±0.004mm	32mm	56mm	55761	Q55761	
25-50mm	0.001mm	±0.004mm	45mm	81mm	55762	Q55762	
50-75mm	0.001mm	±0.005mm	57mm	106mm	55763	Q55763	
75-100mm	0.001mm	±0.005mm	67mm	131mm	55764	Q55764	



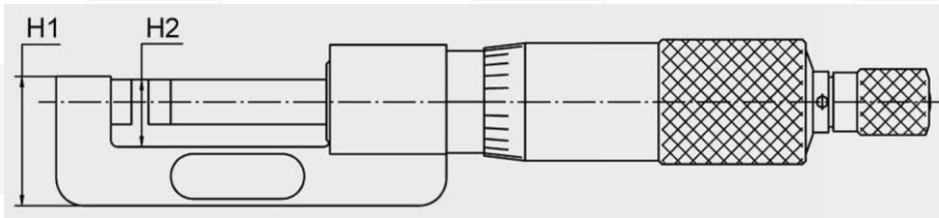
■ 轮毂千分尺(非标定制)系列

品牌：可立德



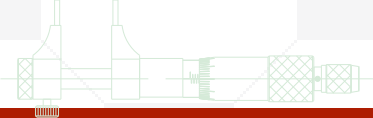
产品特性

- 用于测量轮毂和内孔台阶的宽度
- 硬质合金测量面
- 棘轮测力
- 喷漆尺架
- 货期20-25天



参数表:

测量范围	分度值	精度	弓深H2	L	订货号	厂家货号	备注
0-25mm	0.01mm	±0.004mm	10.2mm		54098	Q54098	
25-50mm	0.01mm	±0.004mm	10.2mm		54097	Q54097	
50-75mm	0.01mm	±0.005mm	10.2mm		54096	Q54096	
75-100mm	0.01mm	±0.005mm	10.2mm		54095	Q54095	
100-125mm	0.01mm	±0.006mm	10.2mm		53455	Q53455	
125-150mm	0.01mm	±0.006mm	10.2mm		53456	Q53456	
150-175mm	0.01mm	±0.007mm	10.2mm		53457	Q53457	
175-200mm	0.01mm	±0.007mm	10.2mm		53458	Q53458	
200-225mm	0.01mm	±0.008mm	10.2mm		53672	Q53672	
225-250mm	0.01mm	±0.008mm	10.2mm		53673	Q53673	
250-275mm	0.01mm	±0.009mm	10.2mm		53674	Q53674	
275-300mm	0.01mm	±0.009mm	10.2mm		53675	Q53675	



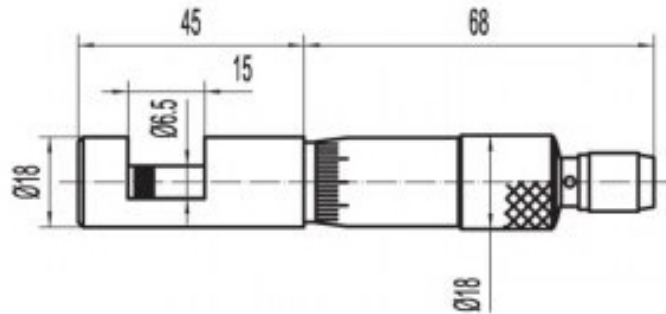
■ 线径千分尺(非标定制)系列

品牌：可立德



产品特性

- 用于测量线材的粗细和小球的直径
- 硬质合金测量面
- 棘轮测力
- 喷漆尺架
- 货期20-25天



参数表:

测量范围	分度值	精度	弓深a	L	订货号	厂家货号	备注
0-25mm	0.01mm	±0.004mm			55911	Q55911	

■ 罐头边缘千分尺(非标定制)系列

品牌：可立德



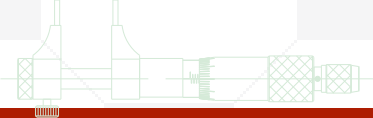
产品特性

- 用于测量各类罐头边缘的宽、高、深
- 硬质合金测量面
- 棘轮测力
- 喷漆尺架
- 货期20-25天



参数表:

测量范围	分度值	精度	弓深a	L	订货号	厂家货号	备注
0-25mm	0.01mm	±0.004mm			54354	Q54354	



■ 加长测砧外径千分尺(非标定制)系列

品牌：可立德

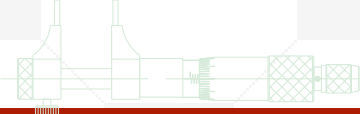


产品特性

- 硬质合金测量面
- 棘轮测力
- 喷漆尺架
- 货期20-25天

参数表：

测量范围	分度值	精度	弓深a	L	订货号	厂家货号	备注
0-25mm	0.01mm	±0.006mm	32mm		47275	Q47275	
25-50mm	0.01mm	±0.006mm	45mm		53335	Q53335	
50-75mm	0.01mm	±0.006mm	57mm		54125	Q54125	
75-100mm	0.01mm	±0.006mm	67mm		54126	Q54126	
100-125mm	0.01mm	±0.008mm	79mm		54127	Q54127	
125-150mm	0.01mm	±0.008mm	91mm		54128	Q54128	
150-175mm	0.01mm	±0.009mm	104mm		54129	Q54129	
175-200mm	0.01mm	±0.009mm	121mm		54130	Q54130	
200-225mm	0.01mm	±0.01mm	132mm		54131	Q54131	
225-250mm	0.01mm	±0.01mm	143mm		54132	Q54132	
250-275mm	0.01mm	±0.012mm	157mm		54133	Q54133	



■双尖头千分尺(非标定制)系列

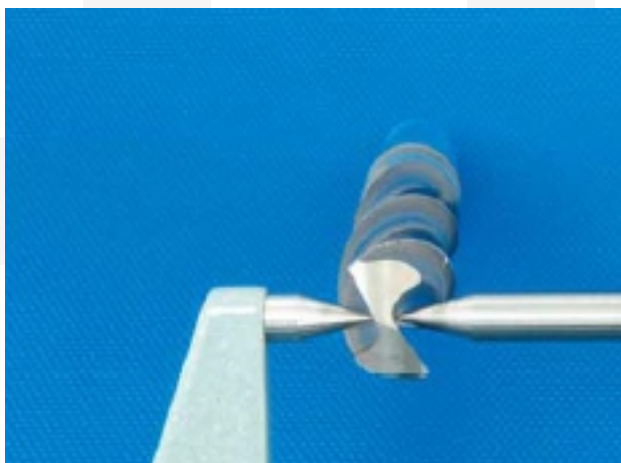
品牌：可立德



产品特性

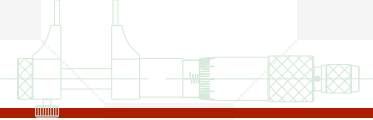
- 用于测量钻头颈部、小沟槽、键槽等其它难以触及的部位厚度
- 硬质合金测量面，耐磨性好，寿命长
- 测量锥角等尺寸可以定做
- 棘轮测力
- 喷漆尺架
- 货期20-25天

测量钻头芯厚



参数表：

测量范围	分度值	精度	弓深a	L	订货号	厂家货号	备注
0-25mm	0.01mm	±0.005mm	32mm		44948	Q44948	
25-50mm	0.01mm	±0.006mm	45mm		44949	Q44949	
50-75mm	0.01mm	±0.006mm	57mm		44950	Q44950	
75-100mm	0.01mm	±0.006mm	67mm		44951	Q44951	
100-125mm	0.01mm	±0.008mm	79mm		44952	Q44952	
125-150mm	0.01mm	±0.008mm	91mm		55914	Q55914	
150-175mm	0.01mm	±0.009mm	104mm		55915	Q55915	
175-200mm	0.01mm	±0.009mm	121mm		55916	Q55916	
200-225mm	0.01mm	±0.01mm	132mm		55917	Q55917	
225-250mm	0.01mm	±0.01mm	143mm		55918	Q55918	
250-275mm	0.01mm	±0.012mm	157mm		55919	Q55919	



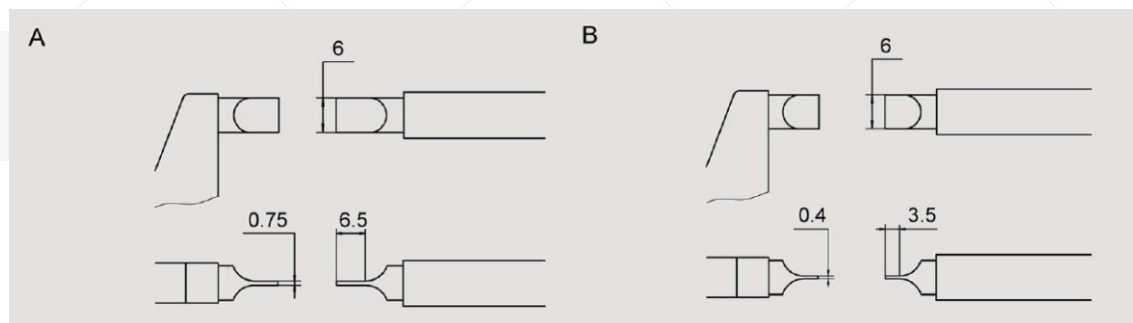
■双叶片千分尺(非标定制)系列

品牌：可立德



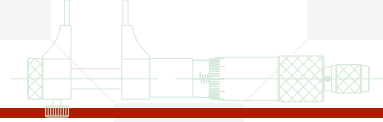
产品特性

- 可用于测量特殊窄小结构尺寸
- 尺寸可以定做
- 棘轮测力
- 喷漆尺架
- 货期20-25天



参数表:

测量范围	分度值	精度	弓深a	L	订货号	厂家货号	备注
0-25mm	0.01mm	±0.004mm	32mm		55920	Q55920	
25-50mm	0.01mm	±0.004mm	45mm		55921	Q55921	
50-75mm	0.01mm	±0.005mm	57mm		55922	Q55922	
75-100mm	0.01mm	±0.005mm	67mm		55923	Q55923	
100-125mm	0.01mm	±0.006mm	79mm		55924	Q55924	
125-150mm	0.01mm	±0.006mm	91mm		55925	Q55925	
150-175mm	0.01mm	±0.007mm	104mm		55926	Q55926	
175-200mm	0.01mm	±0.007mm	121mm		55927	Q55927	
200-225mm	0.01mm	±0.009mm	132mm		55903	Q55903	
225-250mm	0.01mm	±0.009mm	143mm		55904	Q55904	
250-275mm	0.01mm	±0.012mm	157mm		55905	Q55905	



■千分尺座

品牌：可立德



产品特性

- 夹持范围：0-100mm外径千分尺
- 夹持张口：5-15mm
- 可折叠，便于携带

关于可立德指数:

Qualitot Index,英文缩写为QI,是世界上反映量具质量的唯一指标, $QI = (\text{合格数} / \text{样本数}) * 100\%$,该指数由可立德商城最先提出,所以也称为可立德指数。

可立德商城从各品牌的通用量具中抽取量具样本,然后送到第三方国家认可的计量机构进行检测,根据检测结果的合格数,换算出可立德指数。

如果可立德指数大,表明该产品送检合格率高,质量好,值得量具用户优先选购。

如果可立德指数小,表明该产品送检合格率低,量具用户在采购该品牌或产品时应慎重考虑。

可立德指数是量具行业的重大创新,为客户选购量具产品提供了科学的参考数据。可立德指数秉承“公平、公正、非营利”的原则,不定期公布,逐渐成为量具用户采购量具时参考的重要指标。

关于可立德学院:

可立德商城是个专门提供工具、量具、量仪产品的单一商品商城,始终由专业知识驱动,由专业知识引导。在商城成立之初便首先成立量具量仪学院,由它来汇集行业知识与信息,依靠它来培养专业人才,也是后续发展的重要力量。

在这里,您可查询到量具量仪的国家标准或行业标准、量具量仪的使用与维修说明、量具量仪行业知识与信息、量具量仪的相关数据。一切量具量仪相关知识,尽在可立德量具量仪行业。

关于可立德论坛:

由可立德商城倡导成立和提供全面支持的专业知识论坛,旨在发扬集思广益精神,可以就某个实际问题发起讨论贴,集中广大专业技术人员一起交流讨论,也得到了广大量友的大力支持。

专业的量友交流论坛,敬请您的加入。

2017-2018

可立德商城产品目录

可立德中国：www.qualitot.cn

可立德美国：www.qualitot.com

销售咨询：info#qualitot.cn（发邮件时，请将#换成@）
媒体采访：media#qualitot.cn（发邮件时，请将#换成@）
推广合作：promo#qualitot.cn（发邮件时，请将#换成@）
赞助申请：info#qualitot.cn（发邮件时，请将#换成@）

桂林.中国（总部）

联系电话：400-622-8632，请按分机号1

电话：0773-5880028

传真：0773-8987288

邮件：info#qualitot.cn（发邮件时，请将#换成@）

桂林市高新区朝阳路国家信息产业园创新大厦二楼B202，可立德1-1号仓库

深圳.中国

广东省深圳市宝安区宝民一路云顶家园，可立德2-1号仓库

广东省深圳市福田区莲花二村，可立德2-2号仓库

联系电话：400-622-8632，请按分机号2

广州.中国

广州市番禺区大岗镇，可立德3号客服中心

联系电话：400-622-8632，请按分机号3

上海.中国

上海市闸北区河南北路，可立德4号客服中心

联系电话：400-622-8632，请按分机号4

北京.中国

北京市大兴区旧宫工业开发区南区，可立德5-1号仓库

北京市丰台区嘉园一里，可立德5-2号仓库

联系电话：400-622-8632，请按分机号5

厦门.福建

福建省厦门市湖里区象屿五金机电城，可立德7号仓库

联系电话：400-622-8632，请按分机号7

济南.山东

济南市槐荫区经二路，可立德9号仓库

联系电话：400-622-8632，请按分机号9

长沙.湖南

长沙市芙蓉区南湖大市场，可立德10号仓库

联系电话：400-622-8632，请按分机号10

美国&欧洲

联系电话：1-800-731-8158 (U.S.)

网址：www.qualitot.com

邮件：info#qualitot.com（发邮件时，请将#换成@）

桂林可立德精密仪器有限公司