

青海量具刃具集团公司



■ 青海量具刃具集团公司



青海量具刃具集团公司下设青海量具刃具有限责任公司（生产基地），苏州麦克龙测量技术有限公司（销售中心；研发基地），是青海省高新技术企业。

感谢浏览我公司产品样本，广大用户长期以来对我公司产品的厚爱和支持始终是我们发展的动力。至今，我公司正在以每年百万件量具和千万件刀具产品服务于社会。集团公司现有上万种品种规格的千分尺、卡尺、量表、量仪及刀具产品。同时我们仍不断的研发各种新产品，以尽可能满足产业界的需求。不断地提高产品的品质和服务是我们不懈的追求。我们相信：没有最好，只有更好。



ISO9001

计量体系
技术信息

A1-A8



外径千分尺

B1-B28



微分头

C1-C26



变型千分尺

D1-D44



内径千分尺

E1-E28



卡尺

F1-F16



量表
电感量仪

G1-G20



SPC接口线

H1-H3



附件

I1-I9



特殊微分头
特殊千分尺

J1-J8

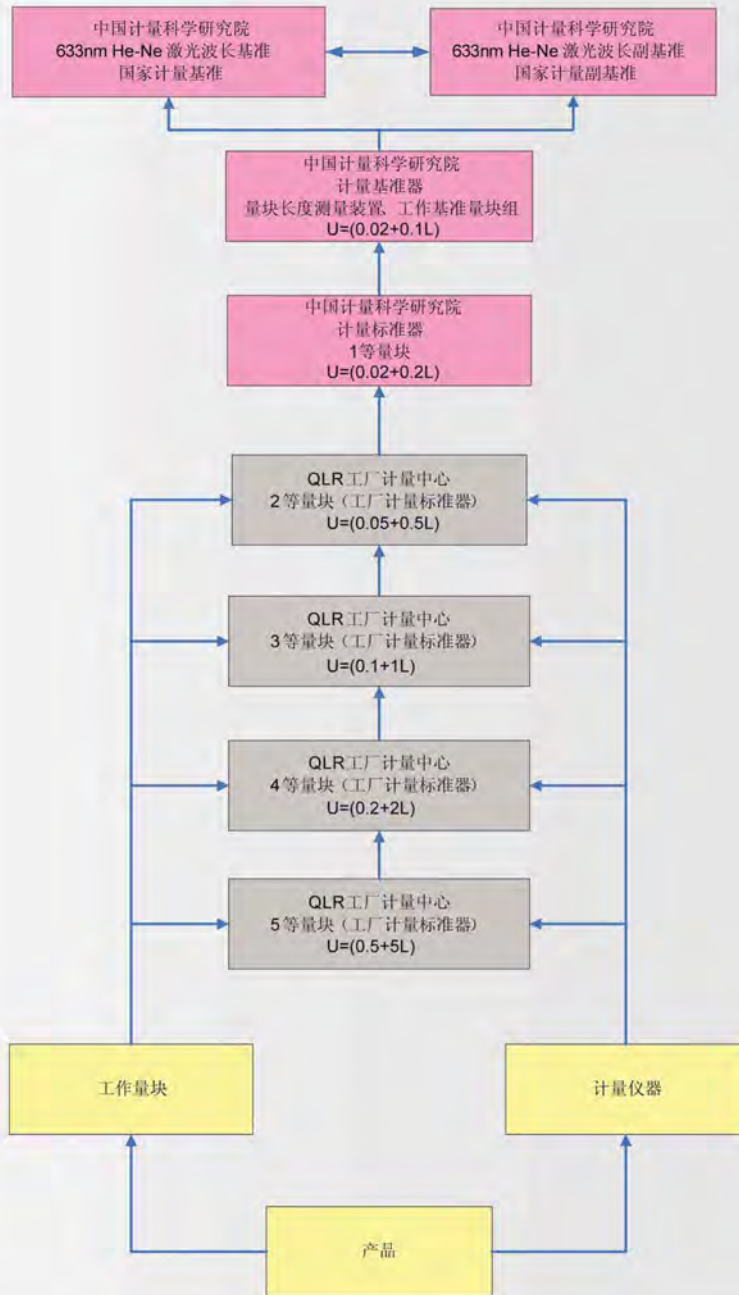


刃具

K1-K3

满足国家标准的计量体系

青海量具刀具集团公司计量测试中心已有三十多年的历史，是长度计量的专业计量中心。建立了最高等级为二等的各级别计量标准及标准计量装置，具有不高于二等的量块量值传递和检定能力。



计量标准测量装置的不确定度：
 $\leq (0.05+1 \times L) \mu\text{m}$
 L: 单位 m (米)。

长度测量



瑞士TRIMOS出产LABC-P500型高精度万能测长机

- 用于设定、校准量具、量规和精密测量内外尺寸。全程绝对测量。
- 测量范围：0-550mm。
- 测量不确定度： $\leq (0.15+L/2000)\mu\text{m}$ 。
L：单位mm(毫米)。
- 重复精度：0.05 μm 。



德国CARL ZELSS JENA 出产0-3000mm测长机

- 用于精密测量长度 $L\leq 3000\text{mm}$ 的内外尺寸。
- 外尺寸测量不确定度： $\leq \pm(1.2+3L/1000)\mu\text{m}$ 。
- 内尺寸测量不确定度： $\leq \pm(1.5+3L/1000)\mu\text{m}$ 。
L：单位mm(毫米)。

圆度测量



圆度仪

- 用于圆度、波纹度、同心度、垂直度、平行度、及平面度的精密测量。
- 可对零件表面状态进行频谱分析。
- 可标定零件的偏心及相位。
- 测量范围：内孔 $\Phi 3-\Phi 300\text{mm}$ 。
- 外圆 $0-\Phi 300\text{mm}$ 。
- 测量不确定度： $\leq 0.03\mu\text{m}$ 。
- 最大被测零件重量：10kg。

角度测量



测角仪

- 可对角度进行精密测量。
- 角度测量范围 360° 。
- 测量精度： $\leq 2''$ 。
- 光学分辨率：0.5"。

螺距测量



高精度小螺距测量仪

- 螺距测量范围：0.3-1 μm 。
- 测量长度： $\leq 140\text{mm}$ 。
- 螺紋中径： $\leq 40\text{mm}$ 。
- 测量不确定度： $(0.15+L/240)\mu\text{m}$ 。
L：单位mm(毫米)。

量表检定



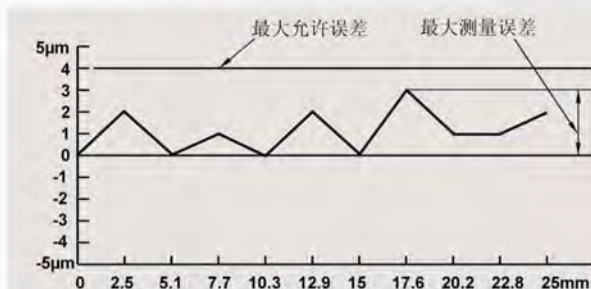
量表检定仪

- 用于各类电子数显量表、机械千分表、百分表等进行全自动快速精密检测。
- 测量范围：0-13mm。
- 分辨率：0.2 μm 。
- 0-13mm测量误差 $\leq 1.4\mu\text{m}$ ，任意2mm测量误差 $\leq 1.0\mu\text{m}$ 。

机械千分尺适应标准



将千分尺紧固在夹具上，在两测量面间放入尺寸系列为2.5；5.1；7.7；10.3；12.9；15.0；17.6；20.2；22.8和25 mm的一组1级精度的量块进行检验。得出千分尺标尺指示值与上述10个位置上两测量面间实际距离的10个差值，以其中最大差值的绝对值作为千分尺的示值误差。



测量范围	最大允许误差	10N测力下两测量面的平行度公差
0-25mm	0.004mm	0.002mm
25-50mm	0.004mm	0.002mm
50-75mm	0.005mm	0.003mm
75-100mm	0.005mm	0.003mm
100-125mm	0.006mm	0.004mm
125-150mm	0.006mm	0.004mm
150-175mm	0.007mm	0.005mm
175-200mm	0.007mm	0.005mm
200-225mm	0.008mm	0.006mm
225-250mm	0.008mm	0.006mm
250-275mm	0.009mm	0.007mm
275-300mm	0.009mm	0.007mm
300-325mm	0.010mm	0.009mm
325-350mm	0.010mm	0.009mm
350-375mm	0.011mm	0.009mm
375-400mm	0.011mm	0.009mm
400-425mm	0.012mm	0.011mm
425-450mm	0.012mm	0.011mm
450-475mm	0.013mm	0.011mm
475-500mm	0.013mm	0.011mm

测量面



丝杆测量面干涉条纹数：
M=2



测砧测量面干涉条纹数：
N=2
千分尺两测量面总干涉条纹数： $K=M+N=2+2=4$
千分尺两测量面的平行度： $4 \times 0.3=1.2\mu\text{m}$



测砧测量面干涉条纹数：
N=1
测砧测量面的平面度： $1 \times 0.3=0.3\mu\text{m}$

测量面的平行度及平面度采用光学平晶进行检验。光学平晶与丝杆测量面或测砧测量面贴合后，由于测量面的不平度，使平晶与测量面之间存在间隙，从而产生干涉带或干涉环。在测量面的垂直方向，每条干涉带或干涉环所代表的平面度误差为 $0.3\mu\text{m}$ 。

测量面的平行度误差：

测量范围上限至100mm的千分尺两测量面的平行度采用丝杆螺距的1/3或1/4的光学平行平晶来进行检验；依次将光学平行平晶放入两测量面间，转动测力装置，施加5~10N的力，使光学平行平晶与测量面间相接触，并轻轻转动平晶，使两测量面出现的干涉环或干涉带数目减至最少。

测量范围大于100mm的千分尺测量面的平行度可用自准直仪进行检验。

在距测量面边缘0.4 mm范围内的平行度忽略不计。

测量面的平面度误差：

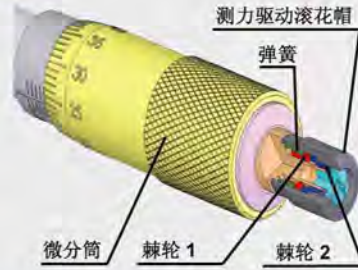
采用二级光学平晶检验，应调整光学平晶使测量面上的干涉带或干涉环尽可能少，或使其产生封闭的干涉环。

测量面不应出现两条以上的相同颜色的干涉环或干涉带（测量量面的平面度： $<0.6\mu\text{m}$ ）。

在距测量面边缘0.4 mm范围内的平面度忽略不计。

千分尺

棘轮测力



测力装置:

测力装置用来驱动丝杆, 同时保证测量面的测力恒定, 获得准确的测量结果。

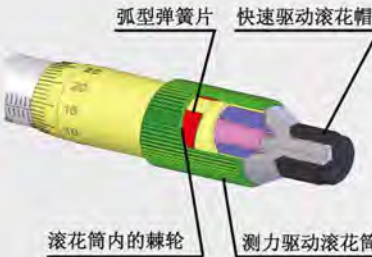
棘轮测力:

标准的千分尺均安装有棘轮测力。

使用棘轮测力测量工件时应:

- (1) 移动丝杆使测砧量面、工件及丝杆量面彼此相接触。
- (2) 用 2 到 3 个手指旋转测力驱动滚花帽外圆 1 到 2 圈。
- (3) 读取测量值。

棘轮套测力 (专利)



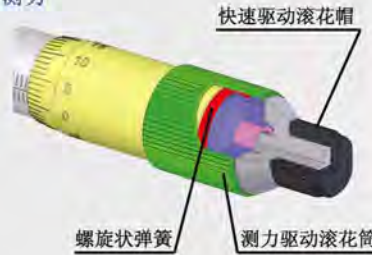
棘轮套测力或无声测力:

棘轮套测力或无声测力是通过了对微分筒内部结构的改进来提供测力的。

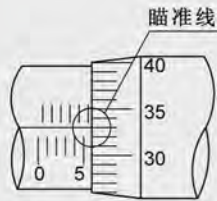
棘轮套测力或无声测力与棘轮测力相比无轴向冲击力、手持外圆直径较大, 于测量面产生的测量力比棘轮测力更稳定。因此在棘轮套测力或无声测力的使用中, 测量过程的控制不受操作者人为因素的影响, 同时, 棘轮套测力或无声测力易于单手测量使用。故推荐使用棘轮套测力或无声测力, 可获得一个最高精度的测量结果。

棘轮套测力, 整体棘轮套测力, 均获得专利。

无声测力



分辨率: 0.01mm (无游标线)

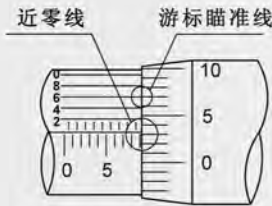


固定套管: 5.50mm

+ 微分筒: 0.33mm (瞄准线)

读数值: 5.83mm

分辨率: 0.002mm (有游标线)



固定套管: 9.000mm

微分筒: 0.030mm (近零线)

+ 游标线: 0.006mm (游标瞄准线)

读数值: 9.036mm

千分尺读数:

微分筒、固定套管具有带刻度的分度线和标尺线, 用来读取测量的结果。



1) 使用配套扳手置零

2). ①使用配套扳手, 松开测力装置。



2). ②松动微分筒, 对齐零位。

2). ③使用配套扳手, 安装测力装置。



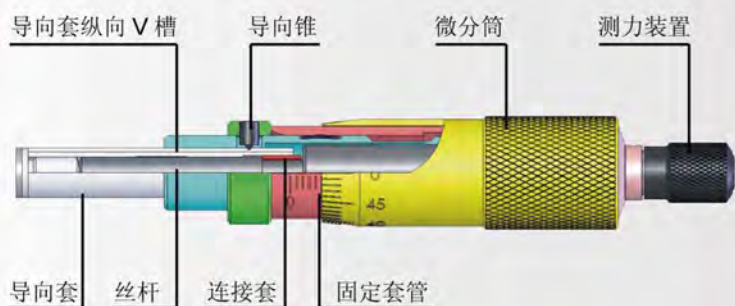
置零:

置零之前, 用软布或软纸擦净测砧和丝杆的量面, 用测力装置使两测量面接触。若微分筒上的零线与固定套管上的零线不在一条直线上, 用如下方法置零:

1) 对零误差小于 0.02mm (微分筒刻线两格之内) 用止动装置锁紧丝杆, 用扳子扳动固定套管, 直至零线对齐。

2) 对零误差大于 0.02mm (微分筒刻线两格以上) ①用止动装置锁紧丝杆, 用扳子松开测力装置, 取下微分筒。②重新对齐固定套管和微分筒上的零刻线。③再装上测力装置。如有必要, 再用 1) 方法置零。

技术信息（丝杆直进式）



- 专利产品。
- 通过导向锥对导向套纵向V槽的限制，将丝杆的螺旋进给，转化成导向套的直线进给。

丝杆直进式结构典型应用实例



公法线千分尺：

公法线千分尺应用丝杆直进式结构，避免了测量面的旋转力矩对测量结果的影响。



叶片千分尺：

叶片千分尺应用丝杆直进式结构，保证了两叶片型测量面的对中，实现了对沟槽等尺寸的测量。



内测千分尺：

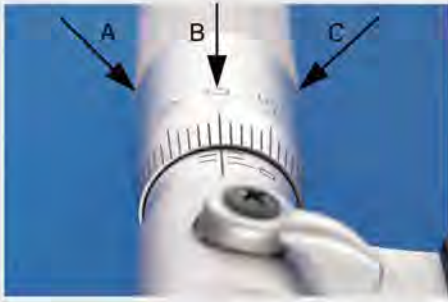
内测千分尺应用丝杆直进式结构，保证了两测量面的对中，实现了对内尺寸的测量。



卡爪型千分尺：

卡爪型千分尺应用丝杆直进式结构，保证了两测量面的对中，实现了外径千分尺不宜测量尺寸的测量。

测量技术信息

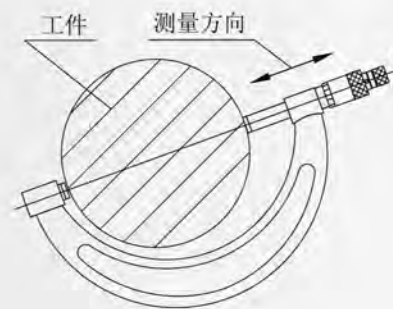
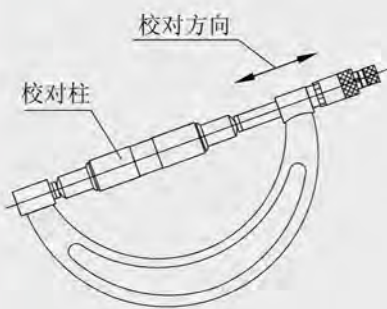


视角误差

由于固定套管上的刻线与微分筒上的刻线不在同一平面，从 A、B、C 不同的角度瞄准固定套管上的刻线时将会产生视角误差，因此，瞄准的视线必须和固定套管上的刻线相垂直（如图从 B 点瞄准），如图从 A 或 C 点瞄准将产生 $2\mu\text{m}$ 左右的读数误差。在读游标线时尤其要注意视角的方向。

位置误差

对于大规格千分尺的使用，应考虑千分尺尺架的变形。因此，在测量过程中应当使千分尺校准的方位与工件实际的测量方位相一致。

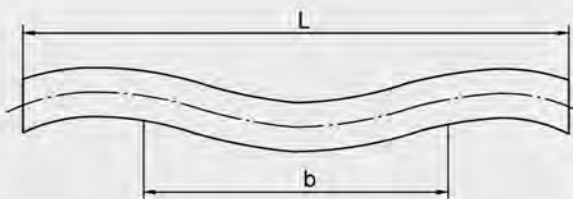


温度误差

对于大规格千分尺的使用，应考虑温度的变化对测量结果的影响。对于钢制件（如量块），长度尺寸为 1 米，温度变化 1°C 时，尺寸变化约为 $11\mu\text{m}$ ，由于量块与千分尺使用材料不同，在温度变化相同的情况下，其长度尺寸的变化是不相同的，因此，在检定过程中，应使千分尺和工件有足够的平衡温度时间（3 小时），及检定现场的温度控制 $[(20\pm 2)^\circ\text{C}]$ 。

艾里点

艾里点是对千分尺校对量杆或管状的内径千分尺水平支撑弯曲最佳点的设定。

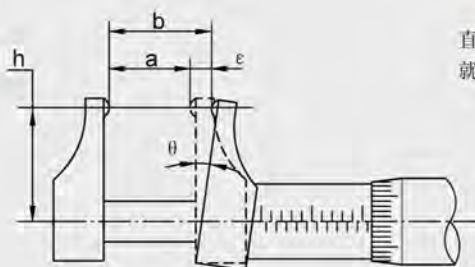


用于两点支撑设定的艾里点，可使两端面平行。

$$b=0.5577L$$

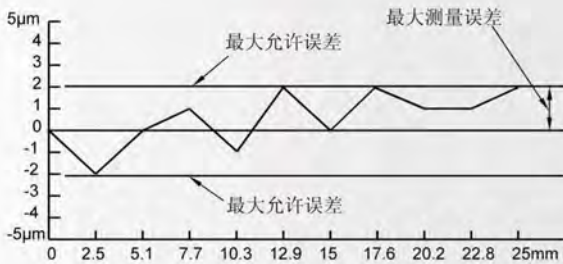
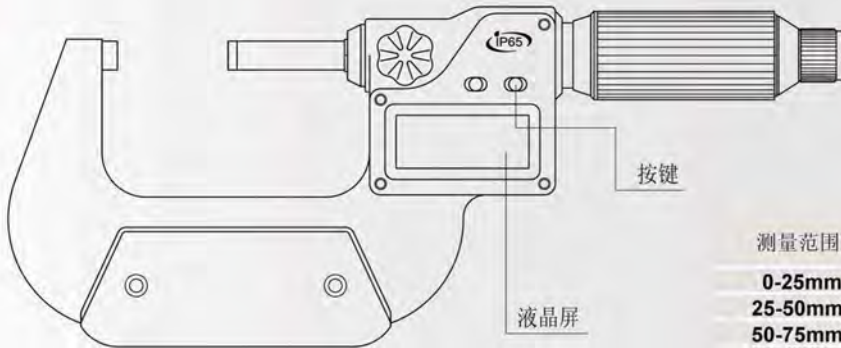
阿贝原理

阿贝原理认为“当测量系统的基准线与所测工件尺寸的基准线在同一条直线上时，测量精度最高。”如图所示当测量头与读数轴线存在距离（h）时，就会出现测量误差（ ϵ ），因此该状态的测量，应注意测力的大小。



$$\epsilon = b - a = h \tan \theta$$

电子千分尺适应标准



测量范围	最大允许误差	10N测力下两测量面的平行度公差
0-25mm	±0.002mm	0.0015mm
25-50mm	±0.002mm	0.0015mm
50-75mm	±0.003mm	0.0020mm
75-100mm	±0.003mm	0.0020mm
100-125mm	±0.003mm	0.0025mm
125-150mm	±0.003mm	0.0025mm
150-175mm	±0.004mm	0.0030mm
175-200mm	±0.004mm	0.0030mm
200-225mm	±0.004mm	0.0035mm
225-250mm	±0.004mm	0.0035mm
250-275mm	±0.005mm	0.0040mm
275-300mm	±0.005mm	0.0040mm
300-325mm	±0.006mm	0.0050mm
325-350mm	±0.006mm	0.0050mm
350-375mm	±0.006mm	0.0050mm
375-400mm	±0.006mm	0.0050mm
400-425mm	±0.007mm	0.0060mm
425-450mm	±0.007mm	0.0060mm
450-475mm	±0.007mm	0.0060mm
475-500mm	±0.007mm	0.0060mm

防护 DIN40050/IEC529



首字母	IP	
第一位数字	X	防异物或灰尘
第二位数字	X	防潮湿

防异物或灰尘

IP1X	防>50mm的异物进入
IP2X	防>12.5mm的异物进入
IP3X	防>2.5mm的异物进入
IP4X	防>1.0mm的异物进入
IP5X	防尘
IP6X	密封

防潮湿

IPX1	防垂直方向滴水进入
IPX2	防斜向方向滴水进入
IPX3	防溅水进入
IPX4	防喷水进入
IPX5	防喷射水进入
IPX6	防强喷射水进入
IPX7	可短时浸水
IPX8	可长期浸水

通讯



电子千分尺维护

液晶屏显示“E 1”



数值大于显示范围

维修方法：减小初始值或改用相对测量

液晶屏显示“E 2”



设置的数太大

维修方法：重新设置

液晶屏显示“E 3”

液晶屏显示“E 8”



1. 受到严重的干扰
2. 传感器故障

维修方法：1. 重新安装电池
2. 送回工厂维修

测量不准确：

1. 测量面是否有污物
2. 初始值是否设置准确

维修方法：1. 擦净测量面
2. 重新设置初始值

显示乱字或显示数字不变：

受到严重的干扰

维修方法：重新安装电池

液晶屏无显示
显示字迹不清楚
显示“∞”：

电池电压是否小于1.45V

维修方法：更换电池

与计算机通讯出错：

电池电压是否小于1.45V

维修方法：更换电池

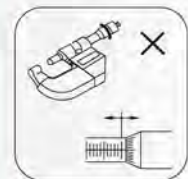
其它注意事项：



具备防水，防尘功能。



不要拆卸数显尺。



不要后退丝杆超过数显尺的测量范围。



不要在有高电压或强磁场的
环境中使用数显尺。



不要在日光直射、过冷或者
过热的环境中使用或保存数
显尺。



不要摔碰数显尺及施以过
大的外力。

电子外径千分尺(2mm螺距)

142-XX-436/438 系列 142-XX-430/434 系列 142-XX-432 系列



142-01-432

采用2mm螺距丝杆，可进行快速测量，
测量速度是普通千分尺的4倍。

技术参数：

特性： 采用2mm螺距丝杆，可进行快速测量，测量速度是普通千分尺的4倍。
密闭的结构，防护等级达到IP65，能很好的防油、防水、防灰尘，
保证千分尺在恶劣的工作环境下获得准确、可靠的测量结果。
专利的整体棘轮套可提供恒定的测量力，单手和双手操作都很方便。
大屏幕液晶显示。硬质合金测量面。

分辨率： 0.001mm。

功能： 电源开/关键；自动断电；绝对/相对测量模式转换；公制/英制测量转换；
绝对测量初始值设置；带有数据输出口。

电池： 一粒SR44电池。

防护等级： IP65(强力防油，防水，防灰尘)。



142-XX-436/438 系列
142-XX-432 系列



142-XX-430 系列
142-XX-434 系列

数据输出口



防护等级:IP65



电子外径千分尺(2mm螺距)

2mm

IP65

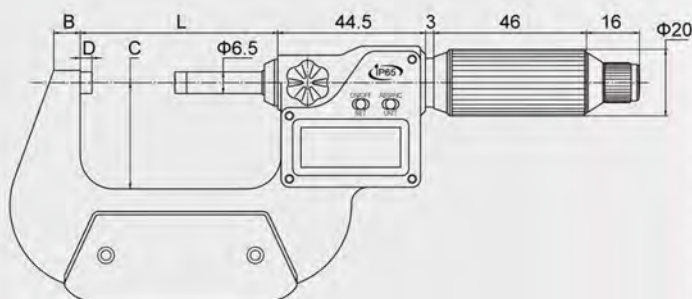


142-01-436



142-01-430

带接口		不带接口		精度	带接口		精度	测量范围
货号	货号	货号	货号		货号	精度		
142-01-436	142-01-438	142-01-430	142-01-434	±0.002mm	142-01-432	±0.001mm		0-25mm
142-02-436	142-02-438	142-02-430	142-02-434	±0.002mm	142-02-432	±0.001mm		25-50mm
142-03-436	142-03-438	142-03-430	142-03-434	±0.003mm	142-03-432	±0.002mm		50-75mm
142-04-436	142-04-438	142-04-430	142-04-434	±0.003mm	142-04-432	±0.002mm		75-100mm
142-05-436	142-05-438	142-05-430	142-05-434	±0.003mm	142-05-432	±0.002mm		100-125mm
142-06-436	142-06-438	142-06-430	142-06-434	±0.003mm	142-06-432	±0.002mm		125-150mm
142-07-436	142-07-438	142-07-430	142-07-434	±0.004mm	142-07-432	±0.003mm		150-175mm
142-08-436	142-08-438	142-08-430	142-08-434	±0.004mm	142-08-432	±0.003mm		175-200mm
142-09-436	142-09-438	142-09-430	142-09-434	±0.004mm	142-09-432	±0.003mm		200-225mm
142-10-436	142-10-438	142-10-430	142-10-434	±0.004mm	142-10-432	±0.003mm		225-250mm
142-11-436	142-11-438	142-11-430	142-11-434	±0.005mm	142-11-432	±0.004mm		250-275mm
142-12-436	142-12-438	142-12-430	142-12-434	±0.005mm	142-12-432	±0.004mm		275-300mm



测量范围	C	L	B	D
0-25mm	25mm	34.5mm	6mm	3.0mm
25-50mm	32.0mm	59.5mm	8mm	3.0mm
50-75mm	44.5mm	84.5mm	8mm	3.0mm
75-100mm	57.0mm	109.5mm	8mm	3.0mm
100-125mm	70.0mm	135.0mm	10mm	3.0mm
125-150mm	82.0mm	160.5mm	10mm	3.0mm
150-175mm	94.5mm	186.0mm	12mm	5.5mm
175-200mm	107.0mm	211.5mm	12mm	5.5mm
200-225mm	129.5mm	236.0mm	23mm	5.5mm
225-250mm	142.5mm	261.5mm	23mm	5.5mm
250-275mm	155.0mm	287.0mm	23mm	5.5mm
275-300mm	167.5mm	312.5mm	23mm	5.5mm



电子外径千分尺

133-XX-416/418 系列 133-XX-410/414 系列 133-XX-412 系列



133-01-412



133-XX-416/418 系列
133-XX-412 系列



133-XX-410/414 系列

技术参数:

特性: 密闭结构, 防护等级达到IP65, 能很好的防油、防水、防灰尘, 保证千分尺在恶劣的工作环境下获得准确、可靠的测量结果。
专利的整体棘轮套可提供恒定的测量力, 单手和双手操作都很方便。
大屏幕液晶显示。 硬质合金测量面。

分辨率: 0.001mm。

功能: 电源开/关键; 自动断电; 绝对/相对测量模式转换; 公制/英制测量转换; 绝对测量初始值设置; 带有数据输出口。

电池: 一粒SR44电池。

防护等级: IP65(强力防油, 防水, 防灰尘)。

数据输出口



防护等级:IP65



电子外径千分尺

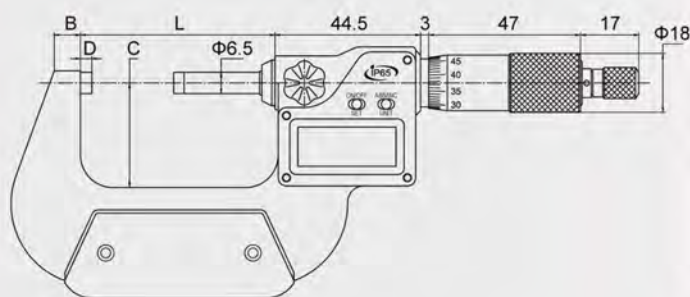


133-01-416



133-01-410

带接口		不带接口		精度	带接口		测量范围
货号	货号	货号	货号		货号	精度	
133-01-416	133-01-418	133-01-410	133-01-414	±0.002mm	133-01-412	±0.001mm	0-25mm
133-02-416	133-02-418	133-02-410	133-02-414	±0.002mm	133-02-412	±0.001mm	25-50mm
133-03-416	133-03-418	133-03-410	133-03-414	±0.003mm	133-03-412	±0.002mm	50-75mm
133-04-416	133-04-418	133-04-410	133-04-414	±0.003mm	133-04-412	±0.002mm	75-100mm
133-05-416	133-05-418	133-05-410	133-05-414	±0.003mm	133-05-412	±0.002mm	100-125mm
133-06-416	133-06-418	133-06-410	133-06-414	±0.003mm	133-06-412	±0.002mm	125-150mm
133-07-416	133-07-418	133-07-410	133-07-414	±0.004mm	133-07-412	±0.003mm	150-175mm
133-08-416	133-08-418	133-08-410	133-08-414	±0.004mm	133-08-412	±0.003mm	175-200mm
133-09-416	133-09-418	133-09-410	133-09-414	±0.004mm	133-09-412	±0.003mm	200-225mm
133-10-416	133-10-418	133-10-410	133-10-414	±0.004mm	133-10-412	±0.003mm	225-250mm
133-11-416	133-11-418	133-11-410	133-11-414	±0.005mm	133-11-412	±0.004mm	250-275mm
133-12-416	133-12-418	133-12-410	133-12-414	±0.005mm	133-12-412	±0.004mm	275-300mm



测量范围	C	L	B	D
0-25mm	25mm	34.5mm	6mm	3.0mm
25-50mm	32.0mm	59.5mm	8mm	3.0mm
50-75mm	44.5mm	84.5mm	8mm	3.0mm
75-100mm	57.0mm	109.5mm	8mm	3.0mm
100-125mm	70.0mm	135.0mm	10mm	3.0mm
125-150mm	82.0mm	160.5mm	10mm	3.0mm
150-175mm	94.5mm	186.0mm	12mm	5.5mm
175-200mm	107.0mm	211.5mm	12mm	5.5mm
200-225mm	129.5mm	236.0mm	23mm	5.5mm
225-250mm	142.5mm	261.5mm	23mm	5.5mm
250-275mm	155.0mm	287.0mm	23mm	5.5mm
275-300mm	167.5mm	312.5mm	23mm	5.5mm



电子外径千分尺

- 使用简单、方便。可单手测量。
- 通电后，显示值即为绝对测量的起始值。
- 硬质合金测量面。
- 棘轮套测力。



132-01-730

	功能键
开关键	√
绝对、相对测量模式转换键	×
公制、英制测量模式转换键	×
显示数据输出键	×
绝对测量初始值设置键	√
电池型号	SR44
自动断电	√

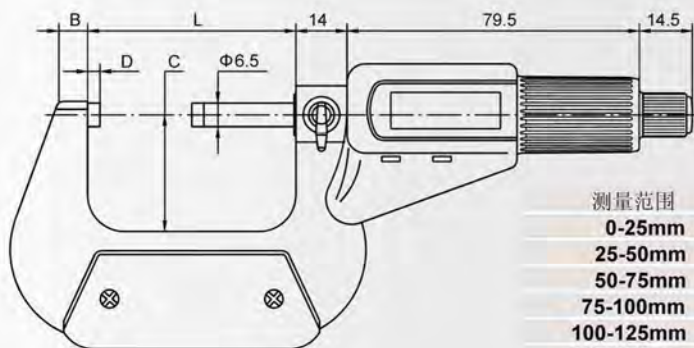
货号	测量范围	精度	分辨率
132-01-730	0-25mm	±0.002mm	0.001mm
132-02-730	25-50mm	±0.002mm	0.001mm
132-03-730	50-75mm	±0.003mm	0.001mm
132-04-730	75-100mm	±0.003mm	0.001mm
132-05-730	100-125mm	±0.003mm	0.001mm
132-06-730	125-150mm	±0.003mm	0.001mm
132-07-730	150-175mm	±0.004mm	0.001mm
132-08-730	175-200mm	±0.004mm	0.001mm



132-01-830

	功能键
开关键	√
绝对、相对测量模式转换键	√
公制、英制测量模式转换键	√
显示数据输出键	×
绝对测量初始值设置键	√
电池型号	SR44
自动断电	√

货号	测量范围	精度	分辨率
132-01-830	0-25mm	±0.002mm	0.001mm
132-02-830	25-50mm	±0.002mm	0.001mm
132-03-830	50-75mm	±0.003mm	0.001mm
132-04-830	75-100mm	±0.003mm	0.001mm
132-05-830	100-125mm	±0.003mm	0.001mm
132-06-830	125-150mm	±0.003mm	0.001mm
132-07-830	150-175mm	±0.004mm	0.001mm
132-08-830	175-200mm	±0.004mm	0.001mm



测量范围	C	L	B	D
0-25mm	24mm	32mm	6mm	3.0mm
25-50mm	32mm	57mm	8mm	3.0mm
50-75mm	45mm	82mm	8mm	3.0mm
75-100mm	57mm	107mm	10mm	3.0mm
100-125mm	70mm	133mm	10mm	3.0mm
125-150mm	82mm	158mm	10mm	3.0mm
150-175mm	95mm	183mm	12mm	5.5mm
175-200mm	107mm	209mm	12mm	5.5mm

电子外径千分尺

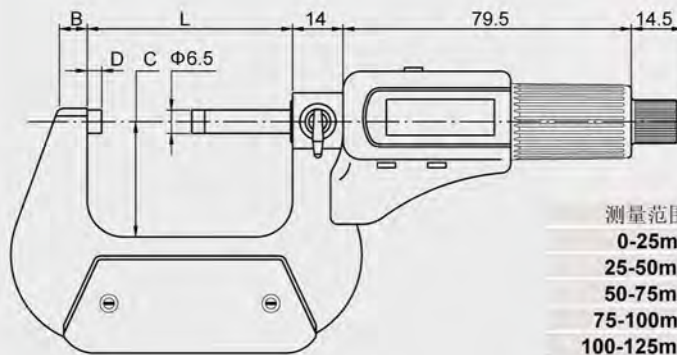
- 方便单手使用。
- IP54防护等级。
- 通电后，显示值即为绝对测量的起始值。
- 硬质合金测量面。
- 棘轮套测力。



132-01-534

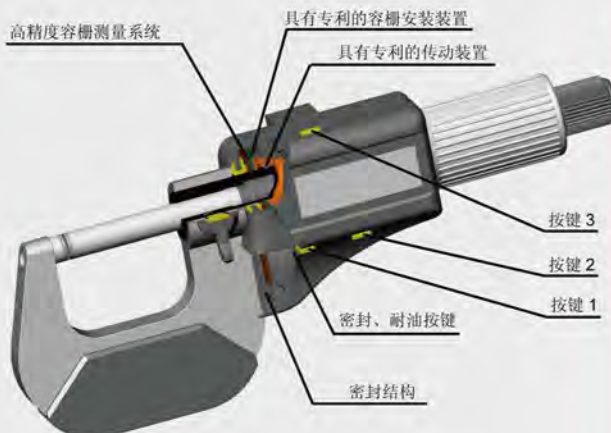
开关键	√
绝对、相对测量模式转换键	√
公制、英制测量模式转换键	√
显示数据输出键	√
绝对测量初始值设置键	√
电池型号	SR44
自动断电	√
数据输出	√
接口电缆 (选配)	P1102

货号	测量范围	精度	分辨率
132-01-534	0-25mm	±0.002mm	0.001mm
132-02-534	25-50mm	±0.002mm	0.001mm
132-03-534	50-75mm	±0.003mm	0.001mm
132-04-534	75-100mm	±0.003mm	0.001mm
132-05-534	100-125mm	±0.003mm	0.001mm
132-06-534	125-150mm	±0.003mm	0.001mm
132-07-534	150-175mm	±0.004mm	0.001mm
132-08-534	175-200mm	±0.004mm	0.001mm



测量范围	C	L	B	D
0-25mm	24mm	32mm	6mm	3.0mm
25-50mm	32mm	57mm	8mm	3.0mm
50-75mm	45mm	82mm	8mm	3.0mm
75-100mm	57mm	107mm	10mm	3.0mm
100-125mm	70mm	133mm	10mm	3.0mm
125-150mm	82mm	158mm	10mm	3.0mm
150-175mm	95mm	183mm	12mm	5.5mm
175-200mm	107mm	209mm	12mm	5.5mm

132-XX-5X4系列



- 采用高精度的容栅测量系统。
- 密闭的结构设计，保证千分尺在恶劣的工作环境下获得准确、可靠的测量结果。

电子千分尺 193-XX-6X0 系列



通讯口



无声测力 193-XX-620 系列



棘轮套测力 193-XX-630 系列

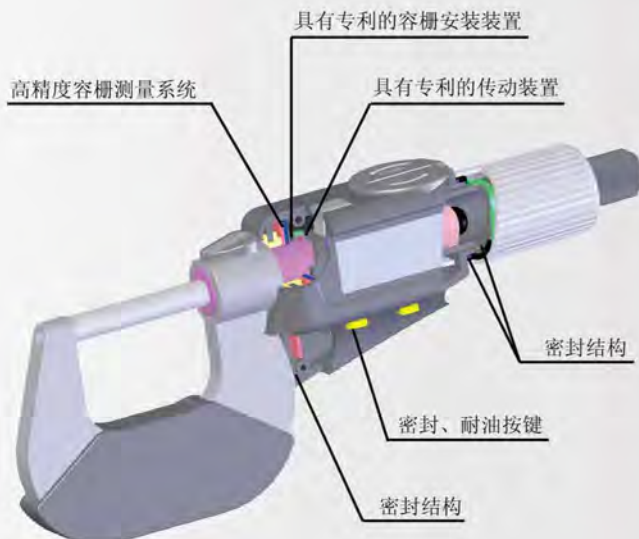
技术参数:

显示: 液晶显示。

功能: 电源开/关; 绝对/相对测量模式转换; 公制/英制测量模式转换; SPC数据输出; 绝对测量初始值设置; 自动断电。

防护等级: IP54。

电池: 一粒CR2032电池。



- 采用高精度的容栅测量系统。
- 密闭的结构设计, 保证千分尺在恶劣的工作环境下获得准确、可靠的测量结果。



双面数显外径千分尺

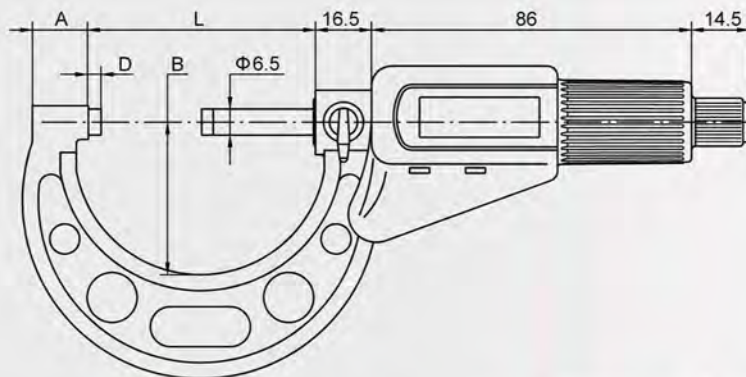
- 方便单手使用。
- IP54防护等级。
- 前后双面显示屏，可通过按键调整显示屏显示方向，便于左、右手使用和任意测量状态下的读数。
- 通电后，显示值即为绝对测量的起始值。
- 硬质合金测量面。
- 棘轮套测力。
- 微分头行程：30mm。



193-01-630

开关键	√
绝对、相对测量模式转换键	√
公制、英制测量模式转换键	√
绝对测量初始值设置键	√
显示方向调整键	√
电池型号	CR2032
自动断电	√
RS232输出接口	√
接口电缆（选配）	P1101

货号	测量范围	精度	分辨率
193-01-630	0-30mm	±0.002mm	0.001mm
193-02-630	20-50mm	±0.002mm	0.001mm
193-03-630	45-75mm	±0.003mm	0.001mm
193-04-630	70-100mm	±0.003mm	0.001mm
193-05-630	95-125mm	±0.003mm	0.001mm
193-06-630	120-150mm	±0.003mm	0.001mm
193-07-630	145-175mm	±0.004mm	0.001mm
193-08-630	170-200mm	±0.004mm	0.001mm
193-09-630	195-225mm	±0.004mm	0.001mm
193-10-630	220-250mm	±0.004mm	0.001mm
193-11-630	245-275mm	±0.005mm	0.001mm
193-12-630	270-300mm	±0.005mm	0.001mm



测量范围	A	B	L	D
0-30mm	9mm	35mm	37mm	3.0mm
20-50mm	14mm	38mm	57mm	3.0mm
45-75mm	15mm	49mm	82mm	3.0mm
70-100mm	15mm	60mm	107mm	3.0mm
95-125mm	16mm	73mm	133mm	3.0mm
120-150mm	16mm	85mm	158mm	3.0mm
145-175mm	19mm	104mm	183mm	5.5mm
170-200mm	19mm	117mm	209mm	5.5mm
195-225mm	19mm	130mm	234mm	5.5mm
220-250mm	19mm	142mm	260mm	5.5mm
245-275mm	19mm	155mm	285mm	5.5mm
270-300mm	19mm	168mm	310mm	5.5mm

电子外径千分尺

- IP54防护等级。
- 专利的模块化结构，可靠性高。
- 单按键，操作简便。
- 通电后，显示值即为绝对测量的起始值。
- 自动断电后，屏幕开启时显示当前测量值。
- 硬质合金测量面。
- 棘轮测力。



IP54

130-01-618



NO

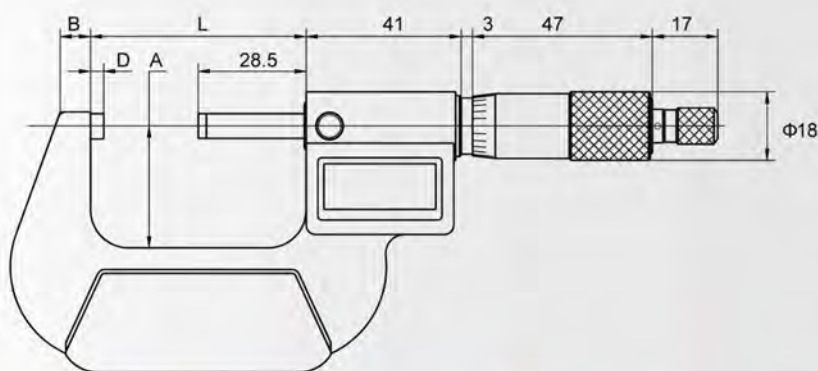
测量范围

精度

分辨率

货号	测量范围	精度	分辨率
130-01-618	0-25mm	±0.002mm	0.001mm
130-02-618	25-50mm	±0.002mm	0.001mm
130-03-618	50-75mm	±0.003mm	0.001mm
130-04-618	75-100mm	±0.003mm	0.001mm
130-05-618	100-125mm	±0.003mm	0.001mm
130-06-618	125-150mm	±0.003mm	0.001mm
130-07-618	150-175mm	±0.004mm	0.001mm
130-08-618	175-200mm	±0.004mm	0.001mm
130-09-618	200-225mm	±0.004mm	0.001mm
130-10-618	225-250mm	±0.004mm	0.001mm
130-11-618	250-275mm	±0.005mm	0.001mm
130-12-618	275-300mm	±0.005mm	0.001mm

开关键	×
绝对、相对测量模式转换键	×
公制、英制测量模式转换键	√
显示数据输出键	×
绝对测量初始值设置键	√
电池型号	SR44
自动断电	√



测量范围	A	L	B	D
0-25mm	24mm	32mm	6mm	3.0mm
25-50mm	32mm	57mm	8mm	3.0mm
50-75mm	45mm	82mm	8mm	3.0mm
75-100mm	57mm	107mm	10mm	3.0mm
100-125mm	70mm	133mm	10mm	3.0mm
125-150mm	82mm	158mm	10mm	3.0mm
150-175mm	95mm	183mm	12mm	5.5mm
175-200mm	107mm	209mm	12mm	5.5mm
200-225mm	129.5mm	234.0mm	23mm	5.5mm
225-250mm	142.5mm	259.5mm	23mm	5.5mm
250-275mm	155.0mm	285.0mm	23mm	5.5mm
275-300mm	167.5mm	310.5mm	23mm	5.5mm

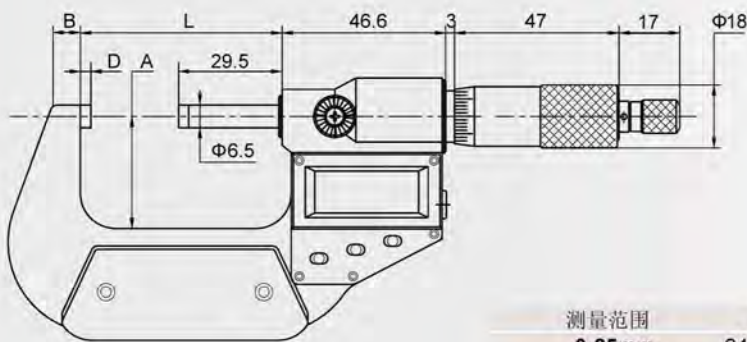
电子外径千分尺

- IP54防护等级。
- 通电后，显示值即为绝对测量的起始值。
- 硬质合金测量面。
- 棘轮测力。



130-01-410

	A型	B型	货号	测量范围	精度	分辨率
数据输出口	√	×				
数显分辨率	0.001mm	0.001mm				
微分头分辨率	0.01mm	0.01mm				
开关键	√	√				
绝对、相对测量	√	√				
模式转换键	√	√				
公制、英制测量	√	×				
模式转换键	√	×				
显示数据输出键	√	×				
绝对测量初始值	√	√				
设置键	√	√				
电池型号	SR44	SR44				
自动断电	√	√				
接口电缆	P1102	×				



测量范围	A	L	B	D
0-25mm	24.0mm	32.5mm	6mm	3.0mm
25-50mm	32.0mm	57.5mm	8mm	3.0mm
50-75mm	44.5mm	82.5mm	8mm	3.0mm
75-100mm	57.0mm	107.5mm	8mm	3.0mm
100-125mm	70.0mm	133.0mm	10mm	3.0mm
125-150mm	82.0mm	158.5mm	10mm	3.0mm
150-175mm	94.5mm	184.0mm	12mm	5.5mm
175-200mm	107.0mm	209.5mm	12mm	5.5mm
200-225mm	129.5mm	234.0mm	23mm	5.5mm
225-250mm	142.5mm	259.5mm	23mm	5.5mm
250-275mm	155.0mm	285.0mm	23mm	5.5mm
275-300mm	167.5mm	310.5mm	23mm	5.5mm

电子外径千分尺

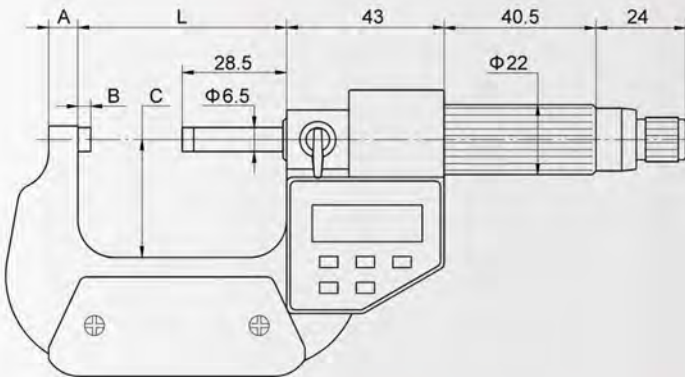
- 方便单手使用。
- IP54防护等级。
- 通电后，显示值即为绝对测量的起始值。
- 硬质合金测量面。
- 棘轮套测力。



132-01-040

开关键	√
绝对、相对测量模式	√
公制、英制测量模式转换键	√
显示数据输出键	√
绝对测量初始值设置键	√
数据保持	√
电池型号	SR44
自动断电	√
RS232输出接口	√
接口电缆（选配）	P1104

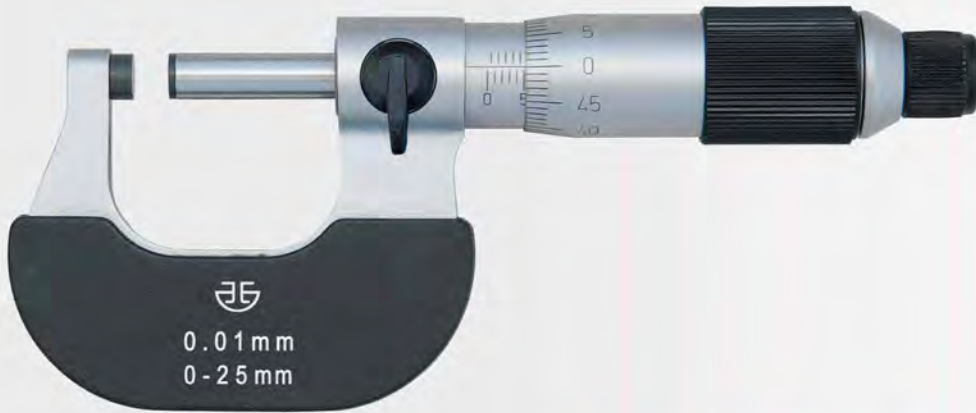
货号	测量范围	精度	分辨率
132-01-010	0-25mm	±0.002mm	0.001mm
132-02-010	25-50mm	±0.002mm	0.001mm
132-03-010	50-75mm	±0.003mm	0.001mm
132-04-010	75-100mm	±0.003mm	0.001mm
132-05-010	100-125mm	±0.003mm	0.001mm
132-06-010	125-150mm	±0.003mm	0.001mm
132-07-010	150-175mm	±0.004mm	0.001mm
132-08-010	175-200mm	±0.004mm	0.001mm



测量范围	A	B	C	L
0-25mm	6mm	3.0mm	24mm	32mm
25-50mm	8mm	3.0mm	32mm	57mm
50-75mm	8mm	3.0mm	45mm	82mm
75-100mm	8mm	3.0mm	57mm	107mm
100-125mm	8mm	3.0mm	70mm	133mm
125-150mm	8mm	3.0mm	82mm	158mm
150-175mm	8mm	5.5mm	95mm	183mm
175-200mm	8mm	5.5mm	107mm	209mm

不导磁外径千分尺

- 采用不导磁材料，适用于有磁场的测量环境。
- 陶瓷测量面。
- 棘轮套测力。



108-01-030



货号

测量范围

精度

分辨率

108-01-030

0-25mm

0.004mm

0.01mm

108-02-030

25-50mm

0.004mm

0.01mm

108-03-030

50-75mm

0.005mm

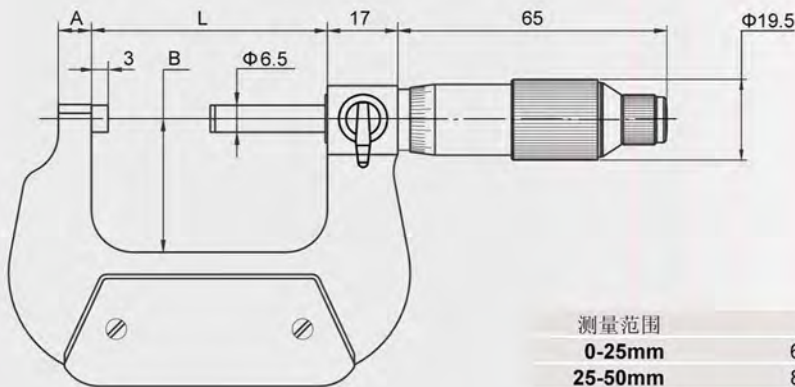
0.01mm

108-04-030

75-100mm

0.005mm

0.01mm



测量范围

A

B

L

0-25mm

6mm

24mm

32mm

25-50mm

8mm

32mm

57mm

50-75mm

8mm

45mm

82mm

75-100mm

8mm

57mm

107mm



外径千分尺

- 硬质合金测量面。
- 棘轮测力。



102-01-000



货号



测量范围

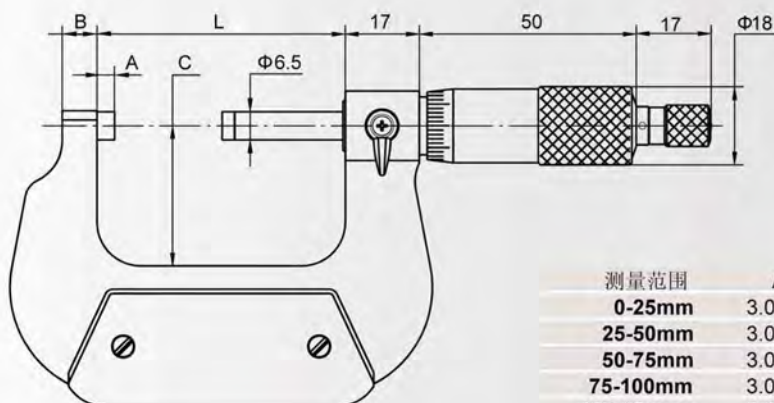


精度



分辨率

102-01-000	0-25mm	0.004mm	0.01mm
102-02-000	25-50mm	0.004mm	0.01mm
102-03-000	50-75mm	0.005mm	0.01mm
102-04-000	75-100mm	0.005mm	0.01mm
102-05-000	100-125mm	0.006mm	0.01mm
102-06-000	125-150mm	0.006mm	0.01mm
102-07-000	150-175mm	0.007mm	0.01mm
102-08-000	175-200mm	0.007mm	0.01mm



测量范围	A	B	C	L
0-25mm	3.0mm	6mm	24mm	32mm
25-50mm	3.0mm	8mm	32mm	57mm
50-75mm	3.0mm	8mm	45mm	82mm
75-100mm	3.0mm	8mm	57mm	107mm
100-125mm	3.0mm	8mm	70mm	133mm
125-150mm	3.0mm	8mm	82mm	158mm
150-175mm	3.0mm	8mm	95mm	183mm
175-200mm	3.0mm	8mm	107mm	209mm

套尺



102-44-00



货号



测量范围



件数

102-33-00	0-75mm	3
102-44-00	0-100mm	4
102-66-00	0-150mm	6
102-88-00	0-200mm	8

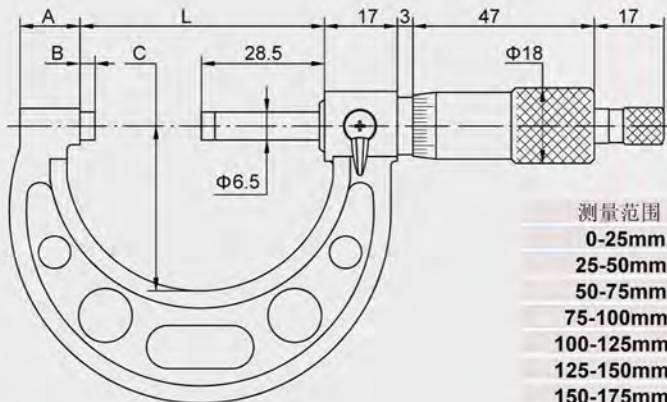
外径千分尺

- 硬质合金测量面。
- 棘轮测力。



106-01-000

货号	测量范围	精度	分辨率
106-01-000	0-25mm	0.004mm	0.01mm
106-02-000	25-50mm	0.004mm	0.01mm
106-03-000	50-75mm	0.005mm	0.01mm
106-04-000	75-100mm	0.005mm	0.01mm
106-05-000	100-125mm	0.006mm	0.01mm
106-06-000	125-150mm	0.006mm	0.01mm
106-07-000	150-175mm	0.007mm	0.01mm
106-08-000	175-200mm	0.007mm	0.01mm
106-09-000	200-225mm	0.008mm	0.01mm
106-10-000	225-250mm	0.008mm	0.01mm
106-11-000	250-275mm	0.009mm	0.01mm
106-12-000	275-300mm	0.009mm	0.01mm



测量范围	A	B	C	L
0-25mm	9mm	3.0mm	28mm	32mm
25-50mm	14mm	3.0mm	38mm	57mm
50-75mm	14.5mm	3.0mm	49mm	82mm
75-100mm	15mm	3.0mm	60mm	107mm
100-125mm	16.5mm	3.0mm	73mm	133mm
125-150mm	16.5mm	3.0mm	85mm	158mm
150-175mm	19.4mm	3.0mm	104mm	183mm
175-200mm	19.4mm	3.0mm	117mm	209mm
200-225mm	19.4mm	3.0mm	130mm	234mm
225-250mm	19.4mm	3.0mm	142mm	260mm
250-275mm	19.4mm	3.0mm	155mm	285mm
275-300mm	19.4mm	3.0mm	168mm	310mm

套尺



106-44-00

货号	测量范围	件数
106-33-00	0-75mm	3
106-44-00	0-100mm	4
106-66-00	0-150mm	6
106-96-00	150-300mm	6
106-99-00	0-300mm	12

外径千分尺

- 无视差刻线、测量精度高。
- 硬质合金测量面。
- 棘轮测力。



112-01-110



货号



测量范围

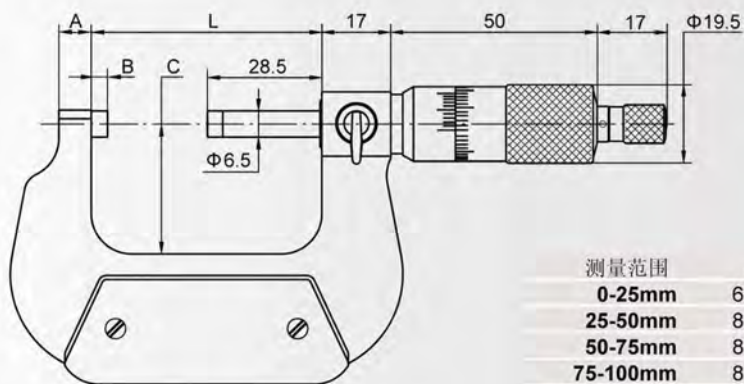


精度



分辨率

112-01-110	0-25mm	0.004mm	0.001mm
112-02-110	25-50mm	0.004mm	0.001mm
112-03-110	50-75mm	0.005mm	0.001mm
112-04-110	75-100mm	0.005mm	0.001mm
112-05-110	100-125mm	0.006mm	0.001mm
112-06-110	125-150mm	0.006mm	0.001mm
112-07-110	150-175mm	0.007mm	0.001mm
112-08-110	175-200mm	0.007mm	0.001mm



测量范围	A	B	C	L
0-25mm	6mm	3.0mm	24mm	32mm
25-50mm	8mm	3.0mm	32mm	57mm
50-75mm	8mm	3.0mm	45mm	82mm
75-100mm	8mm	3.0mm	57mm	107mm
100-125mm	8mm	3.0mm	70mm	133mm
125-150mm	8mm	3.0mm	82mm	158mm
150-175mm	8mm	5.5mm	95mm	183mm
175-200mm	8mm	5.5mm	107mm	209mm

套尺



112-44-10



货号



测量范围

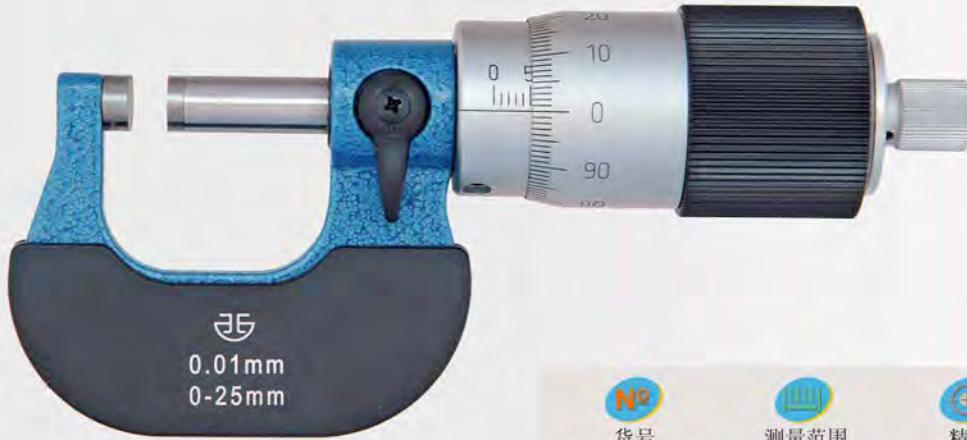


件数

112-33-10	0-75mm	3
112-44-10	0-100mm	4
112-66-10	0-150mm	6
112-88-10	0-200mm	8

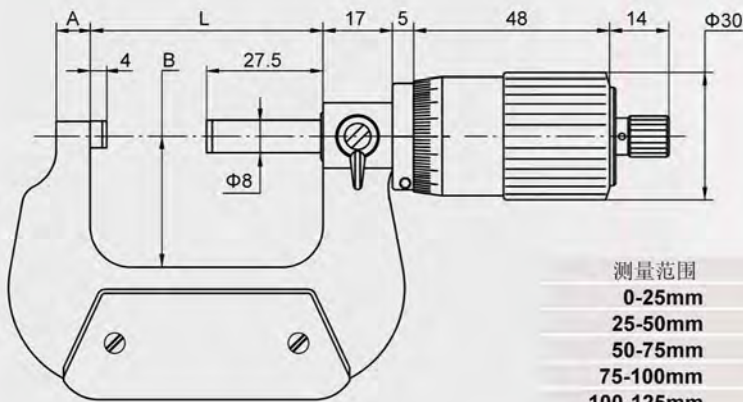
外径千分尺

- 丝杆螺距1mm。
- 微分筒100条刻线。
- 硬质合金测量面。
- 棘轮套测力。



102-01-630

货号	测量范围	精度	分辨率
102-01-630	0-25mm	0.004mm	0.01mm
102-02-630	25-50mm	0.004mm	0.01mm
102-03-630	50-75mm	0.005mm	0.01mm
102-04-630	75-100mm	0.005mm	0.01mm
102-05-630	100-125mm	0.006mm	0.01mm
102-06-630	125-150mm	0.006mm	0.01mm
102-07-630	150-175mm	0.007mm	0.01mm
102-08-630	175-200mm	0.007mm	0.01mm



测量范围	A	B	L
0-25mm	6mm	24mm	32mm
25-50mm	8mm	32mm	57mm
50-75mm	8mm	45mm	82mm
75-100mm	8mm	57mm	107mm
100-125mm	8mm	70mm	133mm
125-150mm	8mm	82mm	158mm
150-175mm	8mm	95mm	183mm
175-200mm	8mm	107mm	209mm

套尺



102-24-30

货号	测量范围	件数
102-23-30	0-75mm	3
102-24-30	0-100mm	4
102-26-30	0-150mm	6
102-28-30	0-200mm	8

计数器外径千分尺

- 计数器读数方便、准确。
- 硬质合金测量面。
- 棘轮测力。
- 分辨率：
计数器：0.01mm。
微分头：0.01mm。



122-01-000



货号

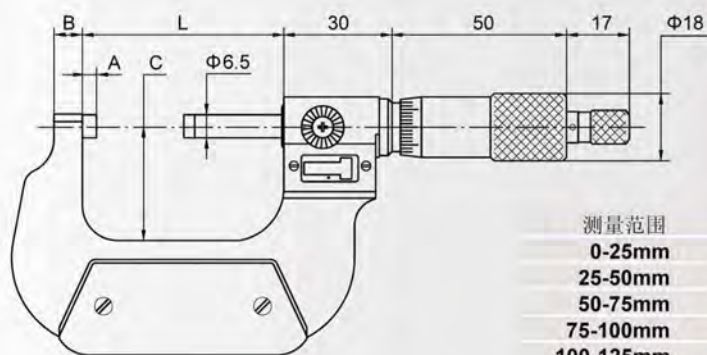


测量范围



精度

122-01-000	0-25mm	0.004mm
122-02-000	25-50mm	0.004mm
122-03-000	50-75mm	0.005mm
122-04-000	75-100mm	0.005mm
122-05-000	100-125mm	0.006mm
122-06-000	125-150mm	0.006mm
122-07-000	150-175mm	0.007mm
122-08-000	175-200mm	0.007mm
122-09-000	200-225mm	0.008mm
122-10-000	225-250mm	0.008mm
122-11-000	250-275mm	0.009mm
122-12-000	275-300mm	0.009mm



测量范围	A	B	C	L
0-25mm	3.0mm	6mm	26mm	32mm
25-50mm	3.0mm	8mm	32mm	57mm
50-75mm	3.0mm	8mm	44.5mm	82mm
75-100mm	3.0mm	8mm	57mm	107mm
100-125mm	3.0mm	17mm	71.8mm	132.4mm
125-150mm	3.0mm	17mm	84mm	157.8mm
150-175mm	3.0mm	20mm	98.5mm	185mm
175-200mm	3.0mm	20mm	111mm	210.4mm
200-225mm	5.5mm	20mm	124mm	236mm
225-250mm	5.5mm	20mm	136.5mm	261mm
250-275mm	5.5mm	20mm	149mm	287mm
275-300mm	5.5mm	20mm	162mm	312mm

套尺



122-44-00



货号



测量范围



件数

122-33-00	0-75mm	3
122-44-00	0-100mm	4
122-66-00	0-150mm	6
122-96-00	150-300mm	6
122-99-00	0-300mm	12

带表移动测砧千分尺



- 带表可移动测砧，测量范围大，测量精度高。
- 带表测砧（外圆 $\Phi 14\text{mm}$ ）：量表分辨率：0.01mm。最大测力：10N；量表行程：5mm。
- 分辨率：0.01mm，棘轮测力。

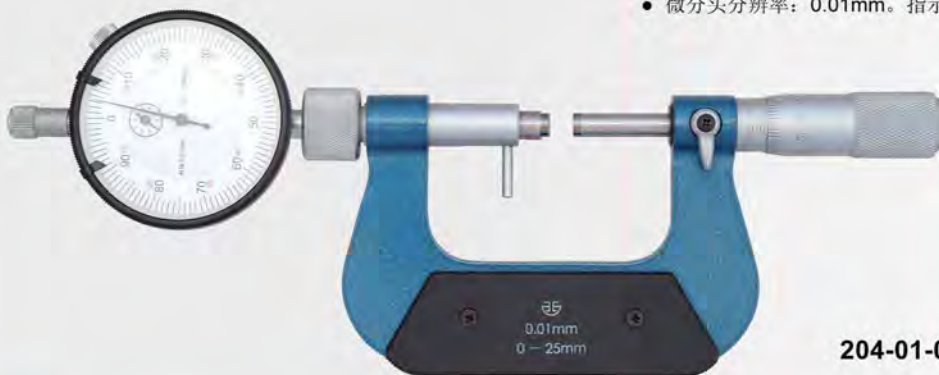
204-16-000



带表移动测砧
F1800

货号	测量范围	精度
204-10-000	0-100mm	0.006mm
204-11-000	100-200mm	0.007mm
204-12-000	200-300mm	0.008mm
204-13-000	300-400mm	0.009mm
204-14-000	400-500mm	0.010mm
204-15-000	500-600mm	0.011mm
204-16-000	600-700mm	0.012mm
204-17-000	700-800mm	0.013mm
204-18-000	800-900mm	0.014mm
204-19-000	900-1000mm	0.015mm

带表千分尺



- 适用于批量零件的分选检测。
- 测砧移动范围8mm。
- 硬质合金测量面。
- 微分头分辨率：0.01mm。指示表的分辨率：0.01mm。

204-01-010

比较测量批量零件的直径



货号	测量范围	精度
204-01-010	0-25mm	0.004mm
204-02-010	25-50mm	0.004mm
204-03-010	50-75mm	0.005mm
204-04-010	75-100mm	0.005mm
204-05-010	100-125mm	0.006mm
204-06-010	125-150mm	0.006mm
204-07-010	150-175mm	0.007mm

电子可换测砧外径千分尺

- IP65防护等级。符合标准：DIN40050/IEC529。
- 数显系统与142-XX-436电子外径千分尺相同。

- 可换测砧测量范围大，精度高。
- 硬质合金测量面。



146-01-614

货号	测量范围	精度	货号	测量范围	精度
146-10-614	0-100mm	±0.003mm	146-01-614	0-50mm	±0.002mm
146-11-614	100-200mm	±0.004mm	146-02-614	50-100mm	±0.003mm
146-12-614	200-300mm	±0.005mm			
146-13-614	300-400mm	±0.006mm	146-61-614	0-150mm	±0.003mm
146-14-614	400-500mm	±0.007mm	146-62-614	150-300mm	±0.005mm
146-15-614	500-600mm	±0.007mm	146-63-614	300-450mm	±0.006mm
146-16-614	600-700mm	±0.008mm	146-64-614	450-600mm	±0.007mm
146-17-614	700-800mm	±0.009mm	146-65-614	600-750mm	±0.009mm
146-18-614	800-900mm	±0.010mm	146-66-614	750-900mm	±0.010mm
146-19-614	900-1000mm	±0.010mm	146-67-614	900-1050mm	±0.010mm

- IP65防护等级。符合标准：DIN40050/IEC529。
- 数显系统与133-XX-416电子外径千分尺相同。



146-01-610

货号	测量范围	精度	货号	测量范围	精度
146-10-610	0-100mm	±0.003mm	146-01-610	0-50mm	±0.002mm
146-11-610	100-200mm	±0.004mm	146-02-610	50-100mm	±0.003mm
146-12-610	200-300mm	±0.005mm			
146-13-610	300-400mm	±0.006mm	146-61-610	0-150mm	±0.003mm
146-14-610	400-500mm	±0.007mm	146-62-610	150-300mm	±0.005mm
146-15-610	500-600mm	±0.007mm	146-63-610	300-450mm	±0.006mm
146-16-610	600-700mm	±0.008mm	146-64-610	450-600mm	±0.007mm
146-17-610	700-800mm	±0.009mm	146-65-610	600-750mm	±0.009mm
146-18-610	800-900mm	±0.010mm	146-66-610	750-900mm	±0.010mm
146-19-610	900-1000mm	±0.010mm	146-67-610	900-1050mm	±0.010mm

电子可换测砧外径千分尺

- 棘轮测力。
- 数显系统与130-XX-410 电子外径千分尺相同。

- IP54防护等级。
- 可换测砧测量范围大，精度高。
- 硬质合金测量面。
- 重量轻，刚性好。



136-10-610

货号	测量范围	精度	货号	测量范围	精度
136-10-610	0-100mm	±0.003mm	136-01-610	0-50mm	±0.002mm
136-11-610	100-200mm	±0.004mm	136-02-610	50-100mm	±0.003mm
136-12-610	200-300mm	±0.005mm	136-61-610	0-150mm	±0.003mm
135-13-610	300-400mm	±0.006mm	136-62-610	150-300mm	±0.005mm
135-14-610	400-500mm	±0.007mm	135-63-610	300-450mm	±0.006mm
135-15-610	500-600mm	±0.007mm	135-64-610	450-600mm	±0.007mm
135-16-610	600-700mm	±0.008mm	135-65-610	600-750mm	±0.009mm
135-17-610	700-800mm	±0.009mm	135-66-610	750-900mm	±0.010mm
135-18-610	800-900mm	±0.010mm	135-67-610	900-1050mm	±0.010mm
135-19-610	900-1000mm	±0.010mm			

- 棘轮套测力。
- 数显系统与132-XX-040 电子外径千分尺相同。



136-10-440

货号	测量范围	精度	货号	测量范围	精度
136-10-440	0-100mm	±0.003mm	136-01-440	0-50mm	±0.002mm
136-11-440	100-200mm	±0.004mm	136-02-440	50-100mm	±0.003mm
136-12-440	200-300mm	±0.005mm	136-61-440	0-150mm	±0.003mm
134-13-440	300-400mm	±0.006mm	136-62-440	150-300mm	±0.005mm
134-14-440	400-500mm	±0.007mm	134-63-440	300-450mm	±0.006mm
134-15-440	500-600mm	±0.007mm	134-64-440	450-600mm	±0.007mm
134-16-440	600-700mm	±0.008mm	134-65-440	600-750mm	±0.009mm
134-17-440	700-800mm	±0.009mm	134-66-440	750-900mm	±0.010mm
134-18-440	800-900mm	±0.010mm	134-67-440	900-1050mm	±0.010mm
134-19-440	900-1000mm	±0.010mm			

可换测砧外径千分尺

- 分辨率：0.01mm。
- 棘轮测力。



106-11-400



货号

106-01-400



测量范围

50-100mm



精度

0.005mm

106-02-400

0-100mm

0.005mm

106-10-400

100-200mm

0.007mm

106-11-400

200-300mm

0.009mm

106-61-400

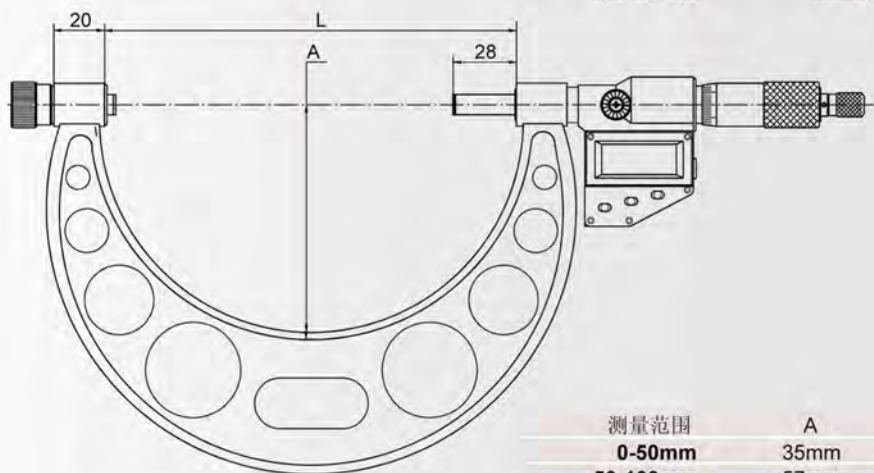
0-150mm

0.006mm

106-62-400

150-300mm

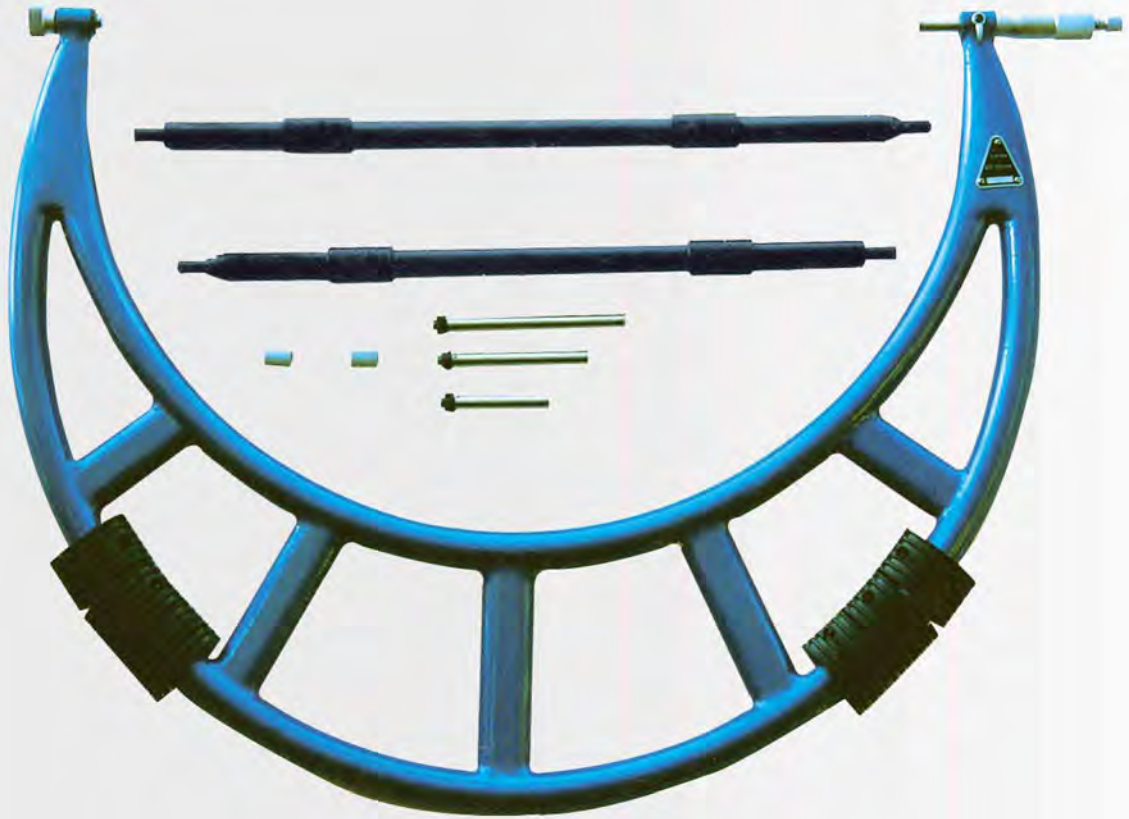
0.009mm



测量范围	A	L	测砧	对柱
0-50mm	35mm	58mm	2	1
50-100mm	57mm	108mm	2	2
0-100mm	57mm	108mm	4	3
100-200mm	114mm	208mm	4	4
200-300mm	165mm	308mm	4	4
300-400mm	224mm	409mm	4	2
400-500mm	275mm	509mm	4	2
500-600mm	321mm	609mm	4	2
600-700mm	371mm	709mm	4	2
700-800mm	426mm	809mm	4	2
800-900mm	476mm	909mm	4	2
900-1000mm	576mm	1009mm	4	2
0-150mm	82mm	158mm	6	5
150-300mm	165mm	308mm	6	6
300-450mm	250.5mm	459mm	6	6
450-600mm	321mm	609mm	6	6
600-750mm	401mm	759mm	6	6
750-900mm	476mm	909mm	6	6
900-1050mm	551mm	1059mm	6	6

可换测砧外径千分尺

- 可换测砧测量范围大，精度高。
- 硬质合金测量面。
- 重量轻，刚性好。
- 分辨率：0.01mm。
- 棘轮测力。



104-14-400

货号	测量范围	精度
104-13-400	300-400mm	0.011mm
104-14-400	400-500mm	0.013mm
104-15-400	500-600mm	0.015mm
104-16-400	600-700mm	0.016mm
104-17-400	700-800mm	0.018mm
104-18-400	800-900mm	0.020mm
104-19-400	900-1000mm	0.020mm
104-63-400	300-450mm	0.011mm
104-64-400	450-600mm	0.015mm
104-65-400	600-750mm	0.016mm
104-66-400	750-900mm	0.020mm
104-67-400	900-1050mm	0.021mm

电子可调测砧外径千分尺

- 可调测砧测量范围大，精度高。
- 标准套：测量范围1000mm以内：25mm，50mm。
- 硬质合金测量面。
- 重量轻，刚性好。

- IP65防护等级。符合标准：DIN40050/IEC529。
- 数显系统与142-XX-436电子外径千分尺相同。



144-14-510

2mm

IP65

货号	测量范围	精度
144-13-510	300-400mm	0.011mm
144-14-510	400-500mm	0.013mm
144-15-510	500-600mm	0.015mm
144-16-510	600-700mm	0.016mm
144-17-510	700-800mm	0.018mm
144-18-510	800-900mm	0.020mm
144-19-510	900-1000mm	0.020mm

- IP65防护等级。符合标准：DIN40050/IEC529。
- 数显系统与133-XX-416电子外径千分尺相同。



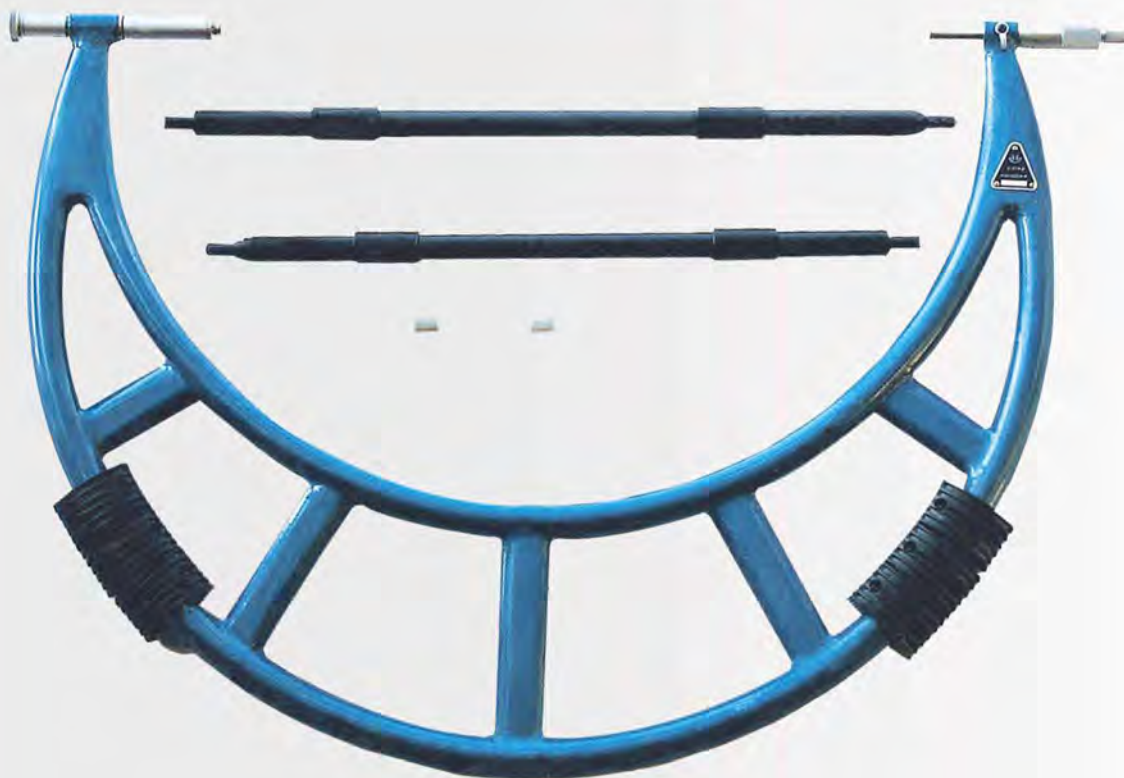
104-14-510

IP65

货号	测量范围	精度
104-13-510	300-400mm	0.011mm
104-14-510	400-500mm	0.013mm
104-15-510	500-600mm	0.015mm
104-16-510	600-700mm	0.016mm
104-17-510	700-800mm	0.018mm
104-18-510	800-900mm	0.020mm
104-19-510	900-1000mm	0.020mm




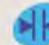
可调测砧外径千分尺

- 可调测砧测量范围大，精度高。
- 标准套：测量范围1000mm以内：25mm, 50mm；
测量范围1000mm以上：50mm, 100mm。
- 硬质合金测量面。
- 重量轻，刚性好。
- 棘轮测力。



104-16-000



 货号	 测量范围	 精度	 分辨率
微分头行程：25mm；丝杆螺距：0.5mm			
104-13-000	300-400mm	0.011mm	0.01mm
104-14-000	400-500mm	0.013mm	0.01mm
104-15-000	500-600mm	0.015mm	0.01mm
104-16-000	600-700mm	0.016mm	0.01mm
104-17-000	700-800mm	0.018mm	0.01mm
104-18-000	800-900mm	0.020mm	0.01mm
104-19-000	900-1000mm	0.020mm	0.01mm
微分头行程：50mm；丝杆螺距：1mm			
104-20-000	1000-1200mm	0.020mm	0.01mm
104-21-000	1200-1400mm	0.024mm	0.01mm
104-22-000	1400-1600mm	0.028mm	0.01mm
104-23-000	1600-1800mm	0.031mm	0.01mm
104-24-000	1800-2000mm	0.034mm	0.01mm
104-25-000	2000-2200mm	0.040mm	0.01mm
104-26-000	2200-2400mm	0.044mm	0.01mm
104-27-000	2400-2600mm	0.048mm	0.01mm
104-28-000	2600-2800mm	0.052mm	0.01mm
104-29-000	2800-3000mm	0.056mm	0.01mm

杠杆千分尺

- 活动测砧上带有高精度量表，适用于批量零件的精密测量。
- 硬质合金测量面。



264-81-000



274-81-000

微分头分辨率	量表测量范围	量表分辨率
0.002mm	±0.04mm	0.001mm

货号	测量范围	千分尺	精度
A型 (Φ6.5硬质合金测量面)			
274-81-000	0-25mm	0.003mm	0.001mm
274-82-000	25-50mm	0.003mm	0.001mm
274-83-000	50-75mm	0.003mm	0.001mm
274-84-000	75-100mm	0.003mm	0.001mm
A型 (Φ8硬质合金测量面, 不带支撑)			
274-81-500	0-25mm	0.003mm	0.001mm
274-82-500	25-50mm	0.003mm	0.001mm
274-83-500	50-75mm	0.003mm	0.001mm
274-84-500	75-100mm	0.003mm	0.001mm
B型 (Φ8硬质合金测量面)			
264-81-000	0-25mm	0.003mm	0.001mm



带表杠杆千分尺

- IP54防护等级。
- $\Phi 10$ 硬质合金测量面。
- 适用于批量零件的分选检测。
- 测力5-10N。

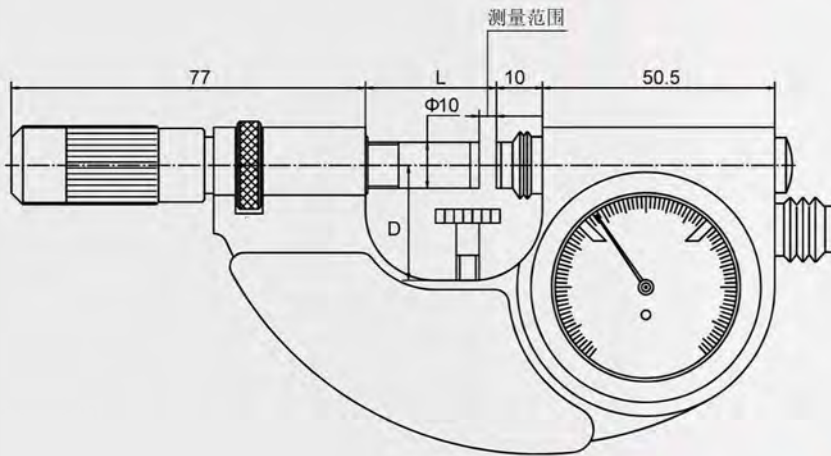


283-81-000

量表测量范围
 $\pm 0.04\text{mm}$

量表分辨率
0.001mm

货号	测量范围	指示表精度	L	D
283-81-000	0-25mm	0.001mm	28.5mm	25mm
283-82-000	25-50mm	0.001mm	53.5mm	35mm
283-83-000	50-75mm	0.001mm	78.5mm	47.5mm
283-84-000	75-100mm	0.001mm	103.5mm	60mm



带加长测砧千分尺

- 带加长测砧，测量范围大。
- 硬质合金测量面。
- 分辨率：0.01mm。
- 棘轮测力。



101-01-200

N^o

货号

101-01-200

测量范围

0-50mm

精度

0.004mm

左右手外径千分尺

- 双组刻线，适用于左右手的使用。
- 硬质合金测量面。
- 分辨率：0.01mm。
- 棘轮测力。



左手使用

101-01-003



右手使用

N^o

货号

101-01-003

测量范围

0-25mm

101-02-003

25-50mm

101-03-003

50-75mm

101-04-003

75-100mm

101-05-003

100-125mm

101-06-003

125-150mm

101-07-003

150-175mm

101-08-003

175-200mm

精度

0.004mm

0.004mm

0.005mm

0.005mm

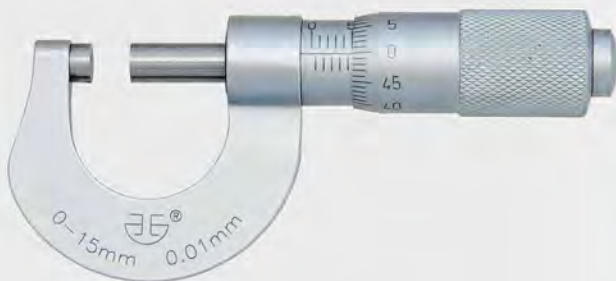
0.006mm

0.006mm

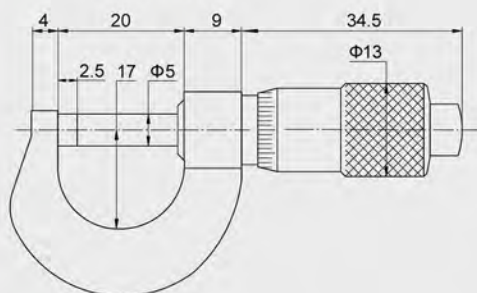
0.007mm

0.007mm

微型千分尺



101-00-050



- 用于小尺寸的测量。
- 体积小，便于携带。

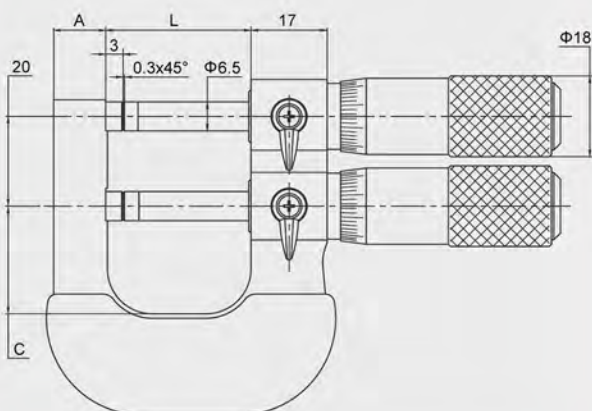
货号	测量范围	分辨率
101-00-050	0-15mm	0.01mm



极限千分尺



203-81-050



- 可作为可调卡规使用，能控制被测量件的极限尺寸。
- 硬质合金测量面。
- 分辨率：0.002mm。

货号	测量范围	精度
203-81-050	0-25mm	0.003mm
203-82-050	25-50mm	0.003mm

测量范围	A	L	C
0-25mm	12mm	32mm	24mm
25-50mm	15mm	57mm	32mm

设定极限值筛选零件



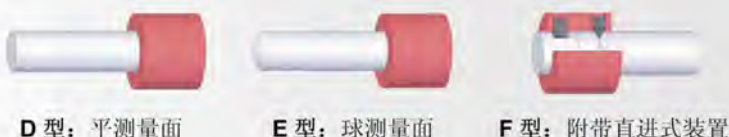
微分头

如何选择微分头？

在选择微分头时，应考虑以下几点：

- 1、外形尺寸。
- 2、读数方式，公制。
- 3、数显式还是普通型。
- 4、安装/配合处尺寸。
- 5、微分头行程。
- 6、分辨率及精度。
- 7、是否带丝杆制动装置。
- 8、是否带安装螺母。
- 9、测头为平面还是球面。
- 10、正常读数还是逆向读数。
- 11、是否带测力装置（何种测力方式）。
- 12、丝杆为旋转式，还是直进式。

微分头测量面



丝杆止动

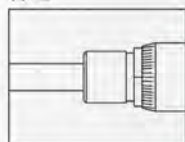


逆向读数

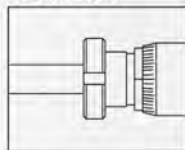


微分头安装

普通



带安装螺母



微分头测力



A 型：棘轮测力



B 型：棘轮套测力



C 型：无声测力

直进式微分头：

直进式微分头的丝杆进给时不旋转，因此不会在工件表面产生扭矩，从而降低了工件接触面的磨损。

大直径微分筒微分头：

微分筒直径的大小影响微分头的读数及定位精度，直径越大，读数、定位精度越高，直径越小，微分头定位越快。

球面型微分头可降低由于相接触两面的不平行所带来的进给误差。

带丝杆制动装置的微分头避免了在停止使用时微分头芯轴的转动。

逆向读数型微分头的刻度方向与标准刻度方向相反，逆向读数型微分头增量为芯轴延长。

微分头的安装分普通型和带安装螺母型。带安装螺母的便于固定，普通型安装需要使用弹簧卡头或粘接固定。



G 型：双测力
(棘轮测力和棘轮套测力)



G 型：双测力
(棘轮测力和无声测力)

微分头选择指南

√: 默认 ※: 可选

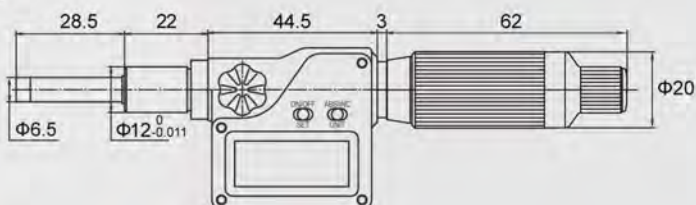
测量范围	类型	丝杆		测量面			安装螺母		丝杆止动		测力形式			逆向读数	分辨率	
		旋转式	直进式	D型	E型	F型	有	无	有	无	A型	B型	C型		G型	默认
0-2.5mm	差动		√	√			√		√						0.001mm	0.0001mm
	普通	√		√	√			√						※	0.02mm	
	普通	√		√	√				√					※	0.01mm	
0-6.5mm	大直径微分筒	√		√	√			√						※	0.01mm	0.005mm
	精细读数	√		√	√		※	√						※	0.005mm	0.01mm
	普通	√		√	√			√	√					※	0.01mm	
0-13mm	大直径微分筒	√		√	√			√						※	0.01mm	0.005mm
	套管可调节	√		√	√			√	√					※	0.01mm	
	精细读数	√		√	√		※	√						※	0.005mm	0.01mm
0-15mm	差动	√		√	√			√						※	0.0005mm	
	普通	√		√	√			√	√					※	0.01mm	
	大直径微分筒	√		√	√			√						※	0.01mm	0.005mm
0-25mm	普通	√		√	√			√	√					※	0.01mm	0.002mm
	大直径微分筒	√	√	√	√			√						※	0.01mm	0.002mm
	精细读数	√		√	√			√	√					※	0.01mm	0.005mm
0-30mm	数显型	√		√	※	√		√						※	0.001mm	
	计数型	√		√	√			√	√					※	0.01mm	
	微米计数型	√		√	√			√	√					※	0.001mm	
0-50mm	差动	√		√	√			√						※	0.0005mm	
	数显型	√		√	※		※	√	√					※	0.001mm	
	普通	√		√	√			√	√					※	0.01mm	
0-50mm	大直径微分筒	√		√	√			√	√					※	0.01mm	0.005mm
	精细读数	√		√	√			√	√					※	0.002mm	
	数显型	√	√	√	√			√	√					※	0.005mm	0.001mm

电子微分头

- 数显系统与142-XX-436电子外径千分尺相同。
- IP65防护等级。



0403-414



货号	测量范围	精度	型式
0403-414	0-25mm	0.003mm	硬质合金平测量面
0413-414	0-25mm	0.003mm	硬质合金球测量面
0423-414	0-25mm	0.003mm	附加直进式装置
0403-614	0-25mm	0.003mm	硬质合金平测量面
0413-614	0-25mm	0.003mm	硬质合金球测量面
0423-614	0-25mm	0.003mm	附加直进式装置

普通

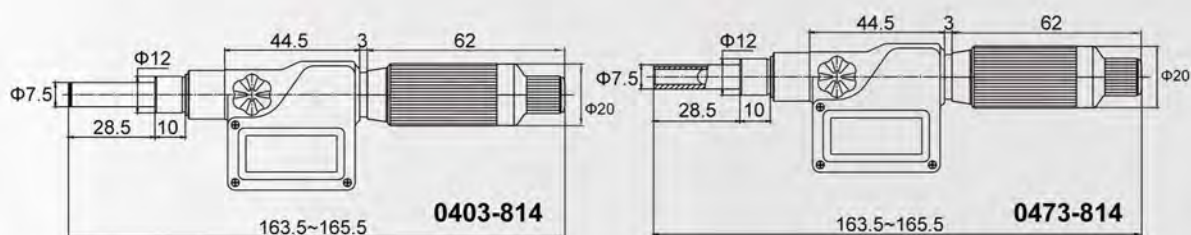
带安装螺母

电子微分头（直进式）



0403-814

货号	测量范围	精度	型式
0403-814	0-25mm	0.003mm	硬质合金平测量面
0473-814	0-25mm	0.003mm	可换测头参见D31页



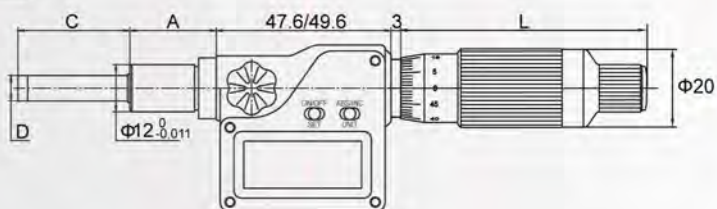
电子微分头

- 数显系统与133-XX-416电子外径千分尺相同。
- IP65防护等级。



IP65

0403-410



测量范围	A	C	D	L
0-25mm	17.5mm	28.5mm	Φ 6.5mm	62mm
0-50mm	35.5mm	53mm	Φ 7.5mm	86.5mm

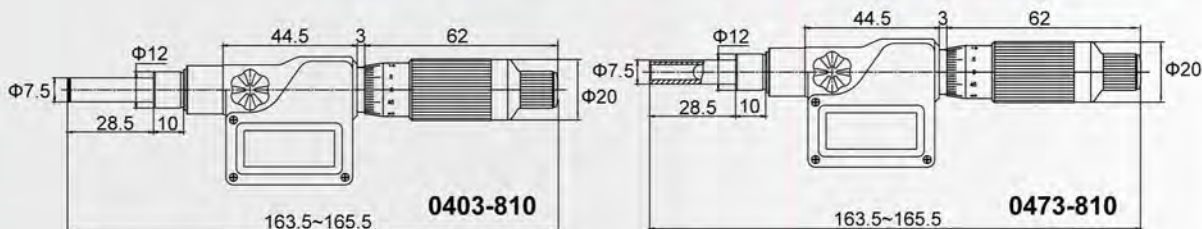
货号	测量范围	精度	型式
0403-410	0-25mm	0.003mm	硬质合金平测量面
0413-410	0-25mm	0.003mm	硬质合金球测量面 普通
0423-410	0-25mm	0.003mm	附加直进式装置
0403-610	0-25mm	0.003mm	硬质合金平测量面
0413-610	0-25mm	0.003mm	硬质合金球测量面 带安装螺母
0423-610	0-25mm	0.003mm	附加直进式装置
0493-410	0-50mm	0.005mm	硬质合金平测量面 普通
0483-410	0-50mm	0.005mm	硬质合金球测量面

电子微分头（直进式）



0403-810

货号	测量范围	精度	型式
0403-810	0-25mm	0.003mm	硬质合金平测量面
0473-810	0-25mm	0.003mm	可换测头参见D31页



电子微分头

• IP54防护等级。

• 棘轮套测力。

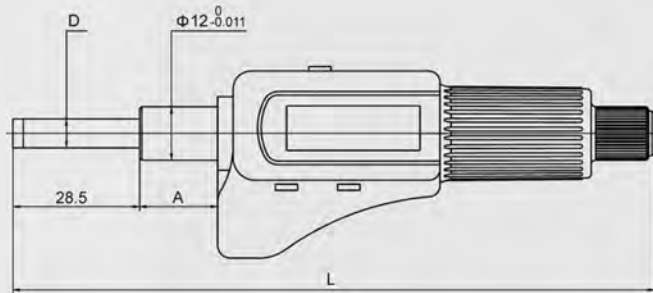


0903-534

开关键	√
绝对、相对测量模式转换键	√
公制、英制测量模式转换键	√
显示数据输出键	√
绝对测量初始值设置键	√
电池型号	SR44
自动断电	√
数据输出口	√
接口电缆 (选配)	P1102

货号	测量范围	精度	分辨率	型式
0903-534	0-25mm	0.003mm	0.001mm	硬质合金平测量面
0903-634	0-25mm	0.003mm	0.001mm	硬质合金平测量面
0913-534	0-25mm	0.003mm	0.001mm	硬质合金球测量面
0913-634	0-25mm	0.003mm	0.001mm	硬质合金球测量面

货号	货号	A	D	L
0903-534	0913-534	17.5mm	Φ 6.5mm	144mm
0903-634	0913-634	20.5mm	Φ 8.0mm	147mm



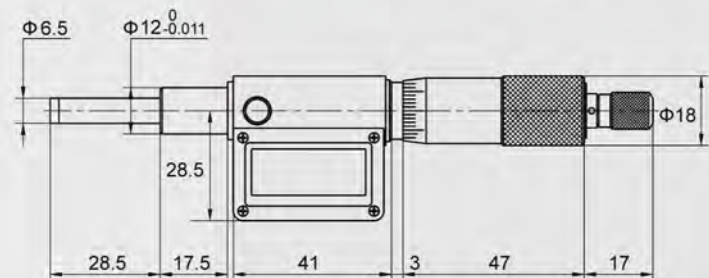
• 棘轮测力。



0303-418

公制、英制测量模式转换键	√
绝对测量初始值设置键	√
电池型号	SR44
自动断电	√

货号	测量范围	精度	型式
0303-418	0-25mm	0.003mm	硬质合金平测量面
0313-418	0-25mm	0.003mm	硬质合金球测量面



双面数显微分头

- 前后双面显示屏，可通过按键调整显示方向。
- 按键控制液晶屏显示值方向的换向，顺序是背面显示屏开、显示数字反向、正常显示（背面显示屏关）。
- 棘轮套测力。
- IP54防护等级。

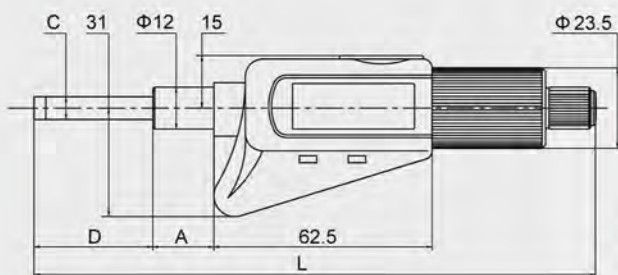


0900-632



货号	测量范围	精度	分辨率	型式
0900-632	0-30mm	0.003mm	0.001mm	硬质合金平测量面
0900-732	0-30mm	0.003mm	0.001mm	硬质合金球测量面
0910-632	0-30mm	0.003mm	0.001mm	硬质合金球测量面
0910-732	0-30mm	0.003mm	0.001mm	硬质合金球测量面

开关键	√
绝对、相对测量模式转换键	√
公制、英制测量模式转换键	√
显示数据输出键	√
绝对测量初始值设置键	√
显示屏显示调整方向	√
电池型号	CR2032
自动断电	√
数据输出口	√
接口电缆（选配）	P1101



货号	A	C	D	L
0900-632 0910-632	17.5mm	Φ 6.5mm	34mm	159mm
0900-732 0910-732	20.5mm	Φ 8.0mm	34mm	162mm

四种测量状态

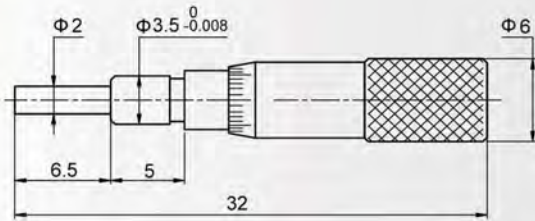


微分头

0-5mm



0000-050



货号



测量范围



精度



分辨率



型式

0000-050

0-5mm

0.005mm

0.02mm

球测量面

0010-050

0-5mm

0.005mm

0.02mm

平测量面

球测量面

平测量面

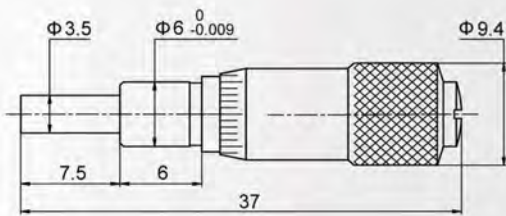


0-6.5mm

• 分辨率：0.01mm。



0001-050



货号



测量范围



精度



型式

0001-050

0-6.5mm

0.005mm

球测量面

0011-050

0-6.5mm

0.005mm

平测量面

0001-350

0-6.5mm

0.005mm

普通

0011-350

0-6.5mm

0.005mm

带安装螺母

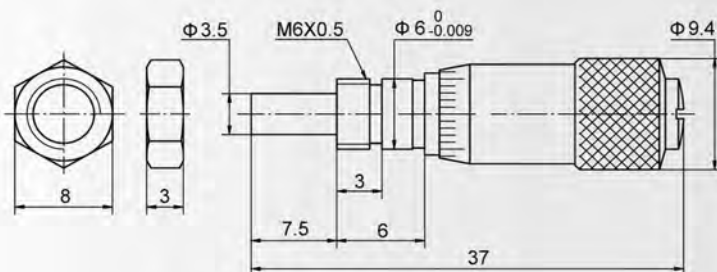
球测量面

平测量面

普通

带安装螺母

0001-050



0001-350

微分头

0-6.5mm 大直径微分筒

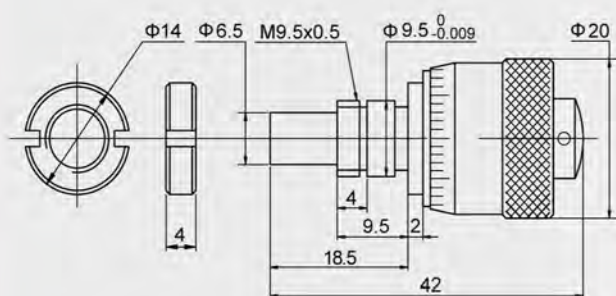
- 分辨率0.01mm。



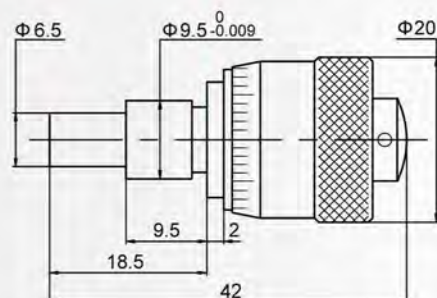
0801-350

货号	测量范围	精度	型式
0801-050	0-6.5mm	0.005mm	
0811-050	0-6.5mm	0.005mm	
0801-350	0-6.5mm	0.005mm	
0811-350	0-6.5mm	0.005mm	

- 平测量面
- 球测量面
- 普通
- 带安装螺母



0801-350



0801-050

0-6.5mm 精细读数

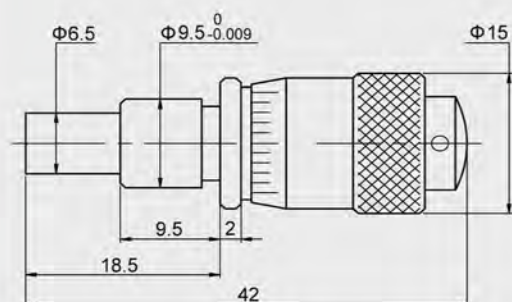
- 分辨率0.005mm，丝杆螺距0.25mm。



0802-050

货号	测量范围	精度	型式
0802-050	0-6.5mm	0.005mm	
0812-050	0-6.5mm	0.005mm	

- 平测量面
- 球测量面



微分头

0-13mm

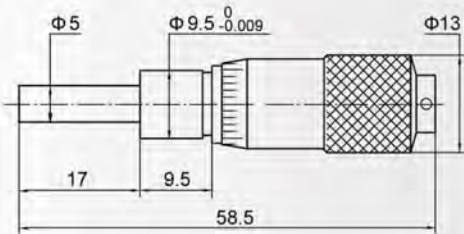
- 分辨率0.01mm。



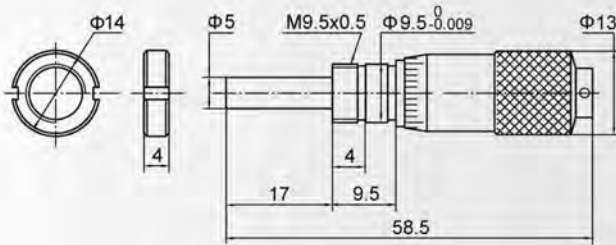
0002-050



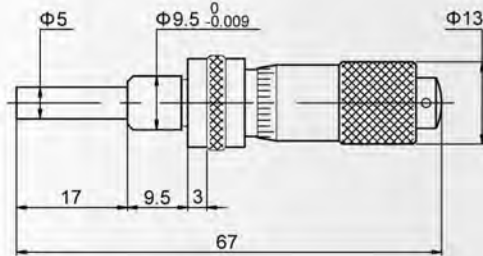
0702-350



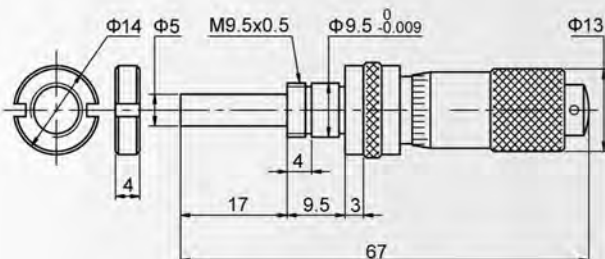
0002-050



0002-350



0702-050



0702-350

普通



货号

测量范围

精度

型式

0002-050

0-13mm

0.004mm



0702-050

0-13mm

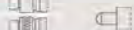
0.004mm



0012-050

0-13mm

0.004mm



0712-050

0-13mm

0.004mm



平测量面

球测量面

不带丝杆制动装置

带丝杆制动装置

带安装螺母



货号

测量范围

精度

型式

0002-350

0-13mm

0.004mm



0702-350

0-13mm

0.004mm



0012-350

0-13mm

0.004mm



0712-350

0-13mm

0.004mm



平测量面

球测量面

不带丝杆制动装置

带丝杆制动装置

微分头

• 分辨率0.01mm。

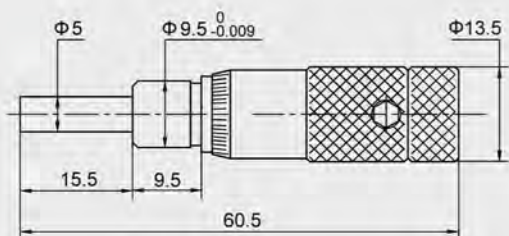
0-13mm零位可调整微分头



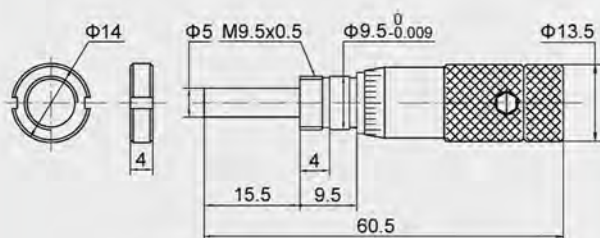
0002-070



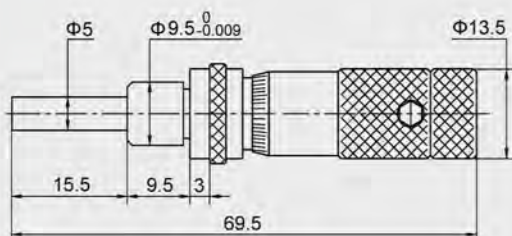
0702-370



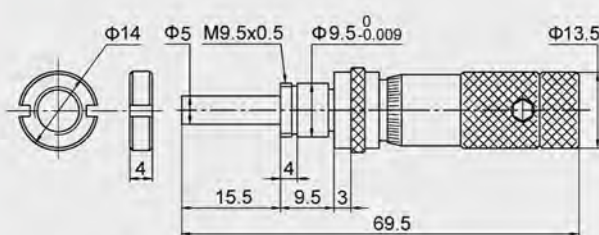
0002-070



0002-370



0702-070



0702-370

普通

货号	测量范围	精度	型式
0002-070	0-13mm	0.004mm	
0702-070	0-13mm	0.004mm	
0012-070	0-13mm	0.004mm	
0712-070	0-13mm	0.004mm	

平测量面

球测量面

不带丝杆制动装置

带丝杆制动装置

带安装螺母

货号	测量范围	精度	型式
0002-370	0-13mm	0.004mm	
0702-370	0-13mm	0.004mm	
0012-370	0-13mm	0.004mm	
0712-370	0-13mm	0.004mm	

平测量面

球测量面

不带丝杆制动装置

带丝杆制动装置

微分头

0-13mm 精细读数

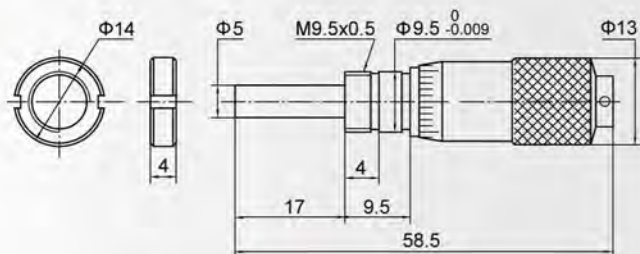
- 分辨率0.005mm, 丝杆螺距0.25mm。



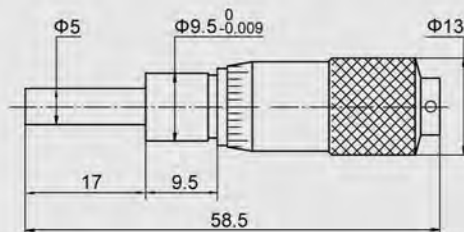
0712-550

货号	测量范围	精度	型式
0702-550	0-13mm	0.004mm	
0712-550	0-13mm	0.004mm	
0702-650	0-13mm	0.004mm	
0712-650	0-13mm	0.004mm	

平测量面
 球测量面
 普通
 带安装螺母



0702-650



0702-550

0-13mm 大直径微分筒

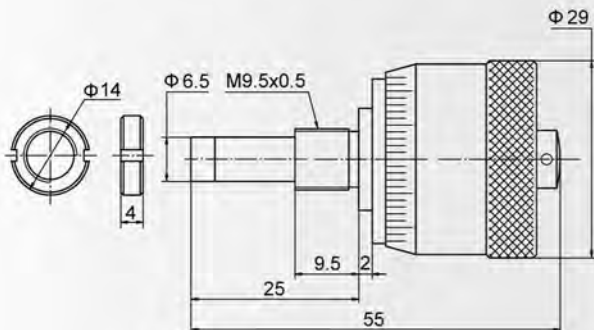
- 分辨率0.01mm。



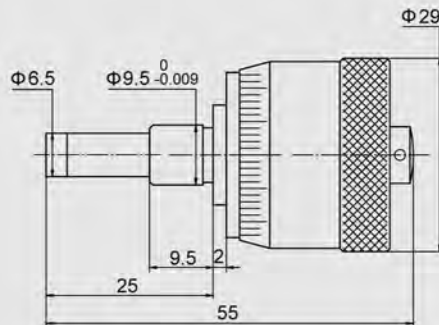
0022-350

货号	测量范围	精度	型式
0022-050	0-13mm	0.004mm	
0032-050	0-13mm	0.004mm	
0022-350	0-13mm	0.004mm	
0032-350	0-13mm	0.004mm	

平测量面
 球测量面
 普通
 带安装螺母



0022-350



0022-050

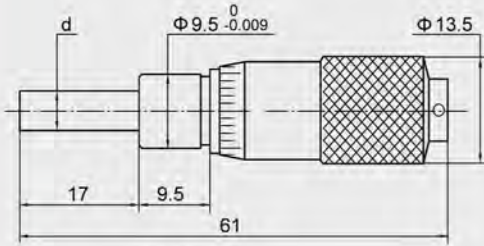
微分头

0-15mm

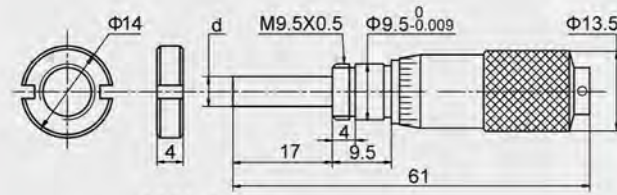
• 分辨率0.01mm。



0009-250



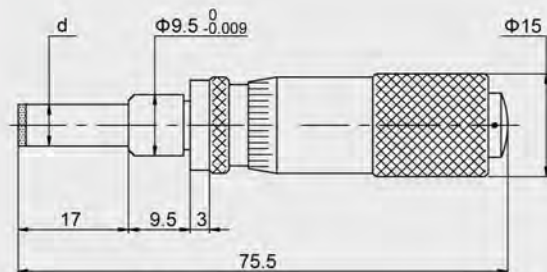
0009-250



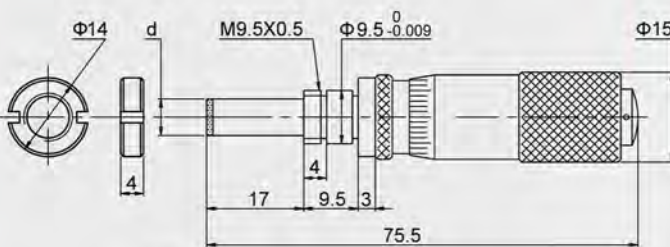
0009-350



0709-050



0709-050



0709-350

□ □ □ □ 不带丝杆制动装置 丝杆直径d=Φ5mm

货号	测量范围	精度	型式
0009-250	0-15mm	0.004mm	
0019-250	0-15mm	0.004mm	
0009-350	0-15mm	0.004mm	
0019-350	0-15mm	0.004mm	

- 平测量面
- 球测量面
- 普通
- 带安装螺母

□ □ □ □ 带丝杆制动装置 丝杆直径d=Φ6.5mm

货号	测量范围	精度	型式
0709-050	0-15mm	0.004mm	
0719-050	0-15mm	0.004mm	
0709-350	0-15mm	0.004mm	
0719-350	0-15mm	0.004mm	

- 平测量面
- 球测量面
- 普通
- 带安装螺母

微分头

0-15mm 百条刻线

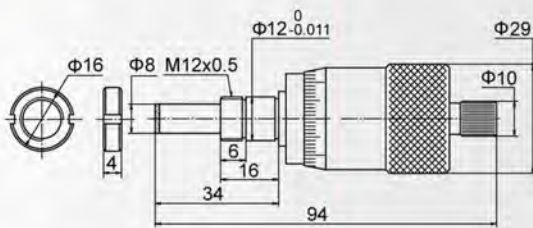
• 分辨率0.01mm，丝杆螺距:1mm。



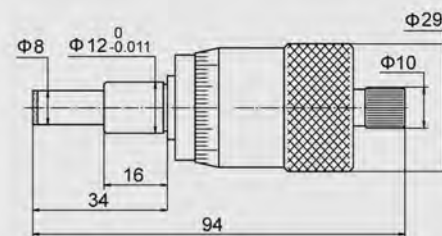
0008-010

货号	测量范围	精度	型式
0008-010	0-15mm	0.004mm	
0018-010	0-15mm	0.004mm	
0008-350	0-15mm	0.004mm	
0018-350	0-15mm	0.004mm	

硬质合金平测量面
 硬质合金球测量面
 普通
 带安装螺母



0008-350



0008-010

0-25mm 百条刻线

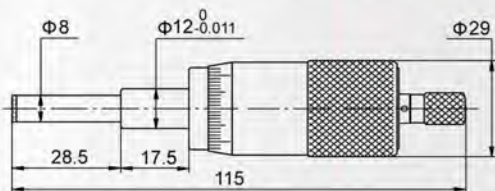
• 分辨率0.01mm，丝杆螺距:1mm。



0004-000



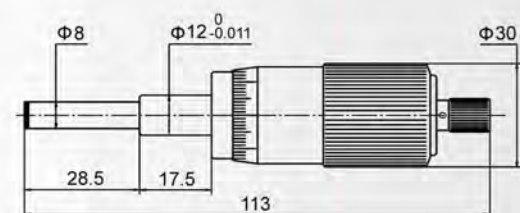
0004-030



0004-000

货号	测量范围	精度	型式
0004-000	0-25mm	0.004mm	棘轮测力
0014-000	0-25mm	0.004mm	棘轮测力
0004-030	0-25mm	0.004mm	棘轮套测力
0014-030	0-25mm	0.004mm	棘轮套测力

硬质合金平测量面
 硬质合金球测量面



0004-030

微分头

0-25mm

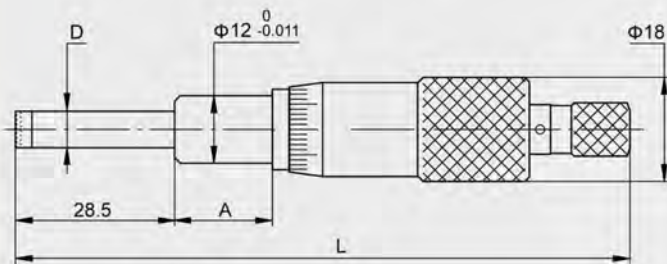
• 分辨率0.01mm或0.002mm。



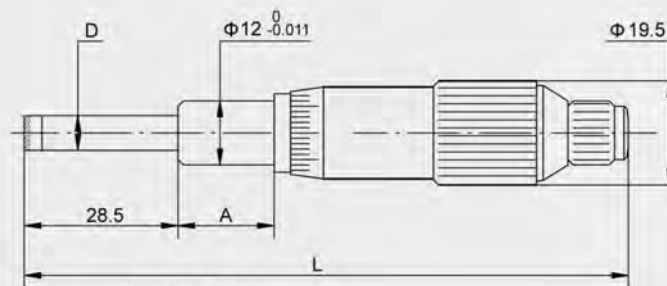
0003-000



0003-130
0003-120



0003-000
0603-000



0003-030
0603-030

0003-020
0603-020

货号	A	D	L
00X3-X00	17.5mm	Φ6.5mm	113mm
00X3-X20	17.5mm	Φ6.5mm	110mm
00X3-X30	17.5mm	Φ6.5mm	110mm
06X3-X00	20.5mm	Φ8.0mm	116mm
06X3-X20	20.5mm	Φ8.0mm	113mm
06X3-X30	20.5mm	Φ8.0mm	113mm

分辨率 0.01mm

货号	精度	型式
A=17.5 D=Φ6.5	0.003mm	棘轮测力
A=20.5 D=Φ8	0.003mm	棘轮测力
	0.003mm	无声测力
	0.003mm	棘轮套测力

分辨率 0.002mm

货号	精度	型式
A=17.5 D=Φ6.5	0.003mm	棘轮测力
A=20.5 D=Φ8	0.003mm	棘轮测力
	0.003mm	无声测力
	0.003mm	棘轮套测力

□ 硬质合金平测量面
□ 硬质合金球测量面

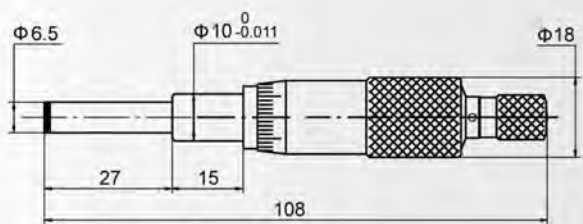
微分头

0-25mm

- 分辨率0.01mm。
- 不带丝杆制动装置。



0803-010



0803-010

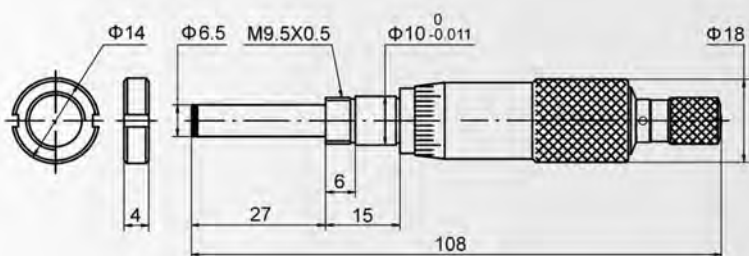
普通



货号	测量范围	精度	型式
0803-010	0-25mm	0.003mm	棘轮测力
0813-010	0-25mm	0.003mm	棘轮测力
0803-020	0-25mm	0.003mm	无声测力
0813-020	0-25mm	0.003mm	无声测力
0803-030	0-25mm	0.003mm	棘轮套测力
0813-030	0-25mm	0.003mm	棘轮套测力

硬质合金平测量面

硬质合金球测量面



0803-310

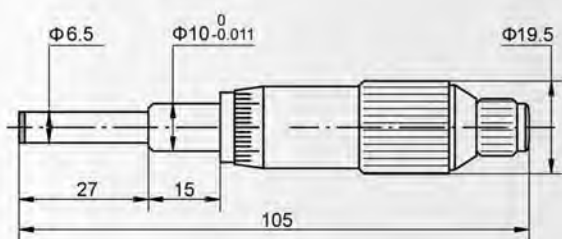
带安装螺母



货号	测量范围	精度	型式
0803-310	0-25mm	0.003mm	棘轮测力
0813-310	0-25mm	0.003mm	棘轮测力
0803-320	0-25mm	0.003mm	无声测力
0813-320	0-25mm	0.003mm	无声测力
0803-330	0-25mm	0.003mm	棘轮套测力
0813-330	0-25mm	0.003mm	棘轮套测力

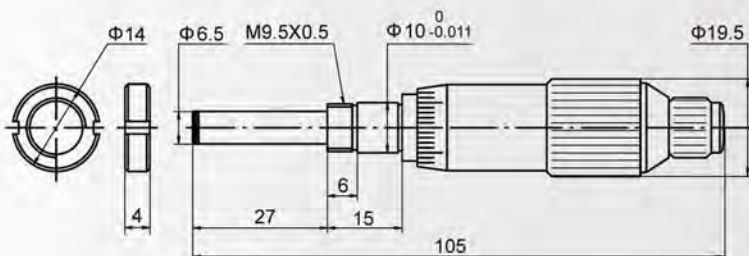
硬质合金平测量面

硬质合金球测量面



0803-020

0803-030



0803-320

0803-330

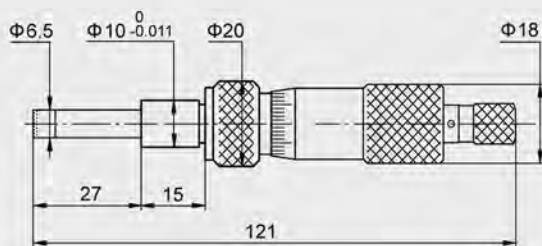
微分头

- 分辨率0.01mm。
- 带丝杆制动装置。

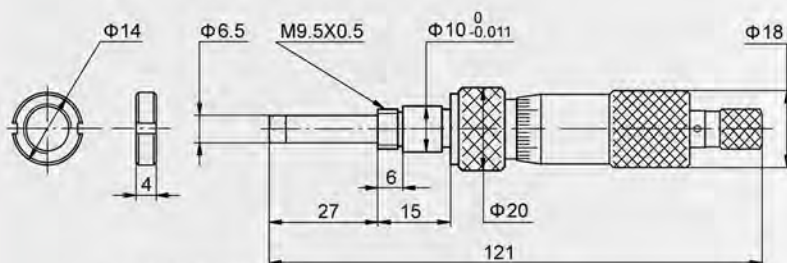
0-25mm



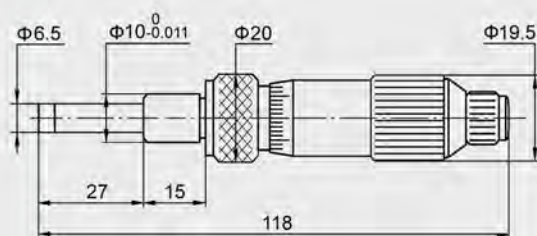
0903-010



0903-010

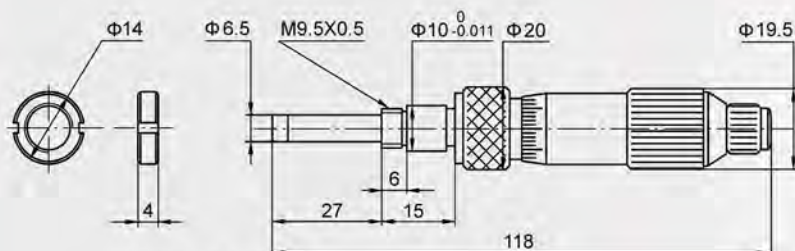


0903-310



0903-020

0903-030



0903-320

0903-330

普通

货号	测量范围	精度	型式
0903-010	0-25mm	0.003mm	棘轮测力
0913-010	0-25mm	0.003mm	棘轮测力
0903-020	0-25mm	0.003mm	无声测力
0913-020	0-25mm	0.003mm	无声测力
0903-030	0-25mm	0.003mm	棘轮套测力
0913-030	0-25mm	0.003mm	棘轮套测力

硬质合金平测量面

硬质合金球测量面

带安装螺母

货号	测量范围	精度	型式
0903-310	0-25mm	0.003mm	棘轮测力
0913-310	0-25mm	0.003mm	棘轮测力
0903-320	0-25mm	0.003mm	无声测力
0913-320	0-25mm	0.003mm	无声测力
0903-330	0-25mm	0.003mm	棘轮套测力
0913-330	0-25mm	0.003mm	棘轮套测力

硬质合金平测量面

硬质合金球测量面

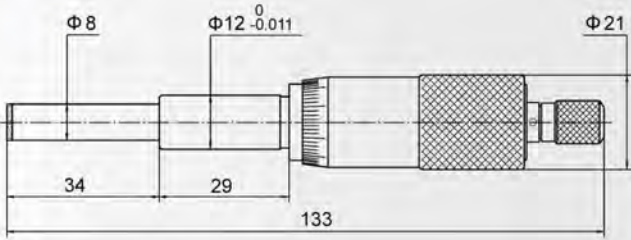
微分头

0-25mm

- 分辨率0.01mm或0.001mm。
- 不带丝杆制动装置。



0403-010



0403-010

普通



货号 测量范围 精度 型式

分辨率0.01mm

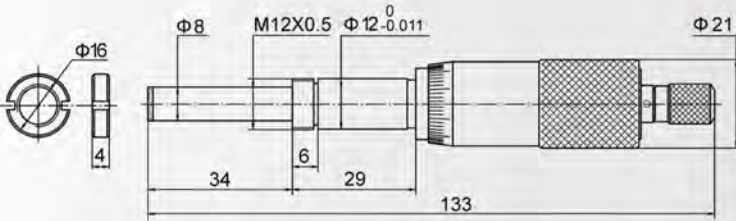
0403-000	0-25mm	0.003mm		无测力
0413-000	0-25mm	0.003mm		棘轮测力
0403-010	0-25mm	0.003mm		棘轮测力
0413-010	0-25mm	0.003mm		棘轮测力

分辨率0.001mm

0403-002	0-25mm	0.003mm		无测力
0413-002	0-25mm	0.003mm		棘轮测力
0403-012	0-25mm	0.003mm		棘轮测力
0413-012	0-25mm	0.003mm		棘轮测力

硬质合金平测量面

硬质合金球测量面



0403-310

带安装螺母



货号 测量范围 精度 型式

分辨率0.01mm

0403-300	0-25mm	0.003mm		无测力
0413-300	0-25mm	0.003mm		棘轮测力
0403-310	0-25mm	0.003mm		棘轮测力
0413-310	0-25mm	0.003mm		棘轮测力

分辨率0.001mm

0403-302	0-25mm	0.003mm		无测力
0413-302	0-25mm	0.003mm		棘轮测力
0403-312	0-25mm	0.003mm		棘轮测力
0413-312	0-25mm	0.003mm		棘轮测力

硬质合金平测量面

硬质合金球测量面

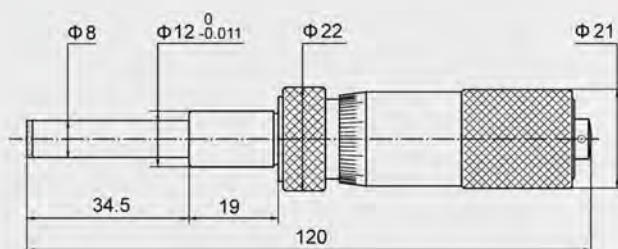
微分头

0-25mm

- 分辨率0.01mm或0.001mm。
- 带丝杆制动装置。



0423-010

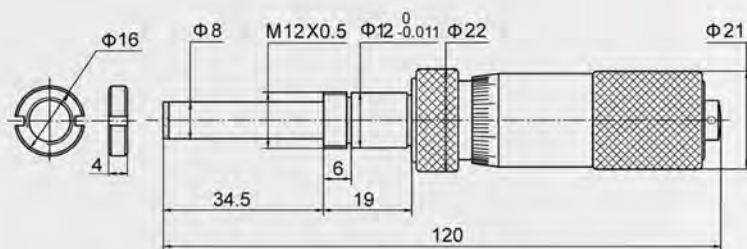


0423-000

普通

货号	测量范围	精度	型式
分辨率0.01mm			
0423-000	0-25mm	0.003mm	无测力
0433-000	0-25mm	0.003mm	无测力
0423-010	0-25mm	0.003mm	棘轮测力
0433-010	0-25mm	0.003mm	棘轮测力
分辨率0.001mm			
0423-002	0-25mm	0.003mm	无测力
0433-002	0-25mm	0.003mm	无测力
0423-012	0-25mm	0.003mm	棘轮测力
0433-012	0-25mm	0.003mm	棘轮测力

- 硬质合金平测量面
- 硬质合金球测量面



0423-300

带安装螺母

货号	测量范围	精度	型式
分辨率0.01mm			
0423-300	0-25mm	0.003mm	无测力
0433-300	0-25mm	0.003mm	无测力
0423-310	0-25mm	0.003mm	棘轮测力
0433-310	0-25mm	0.003mm	棘轮测力
分辨率0.001mm			
0423-302	0-25mm	0.003mm	无测力
0433-302	0-25mm	0.003mm	无测力
0423-312	0-25mm	0.003mm	棘轮测力
0433-312	0-25mm	0.003mm	棘轮测力

- 硬质合金平测量面
- 硬质合金球测量面

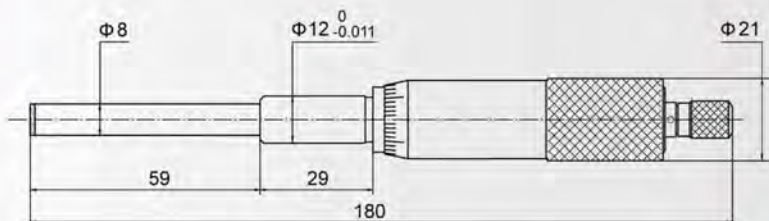
微分头

• 分辨率0.01mm或0.001mm。

0-50mm



0404-010



0404-010

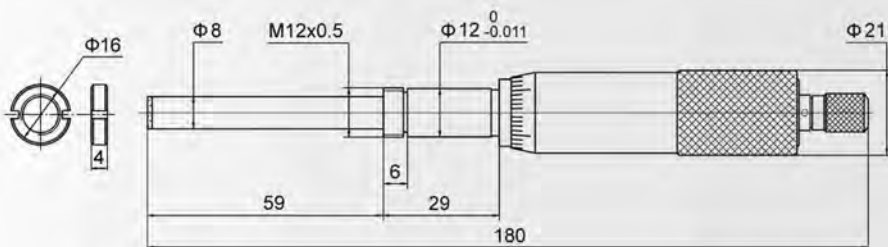
普通



货号	测量范围	精度	型式
分辨率0.01mm			
0404-000	0-50mm	0.005mm	无测力
0414-000	0-50mm	0.005mm	无测力
0404-010	0-50mm	0.005mm	棘轮测力
0414-010	0-50mm	0.005mm	棘轮测力
分辨率0.001mm			
0404-002	0-50mm	0.005mm	无测力
0414-002	0-50mm	0.005mm	无测力
0404-012	0-50mm	0.005mm	棘轮测力
0414-012	0-50mm	0.005mm	棘轮测力

硬质合金平测量面

硬质合金球测量面



0404-310

带安装螺母



货号	测量范围	精度	型式
分辨率0.01mm			
0404-300	0-50mm	0.005mm	无测力
0414-300	0-50mm	0.005mm	无测力
0404-310	0-50mm	0.005mm	棘轮测力
0414-310	0-50mm	0.005mm	棘轮测力
分辨率0.001mm			
0404-302	0-50mm	0.005mm	无测力
0414-302	0-50mm	0.005mm	无测力
0404-312	0-50mm	0.005mm	棘轮测力
0414-312	0-50mm	0.005mm	棘轮测力

硬质合金平测量面

硬质合金球测量面

微分头

0-25mm 直进式

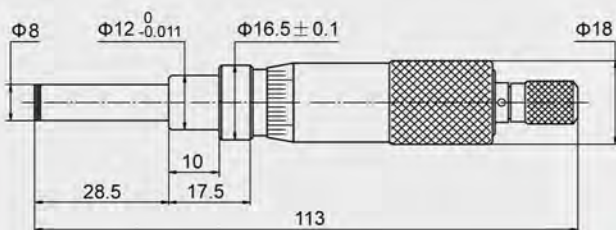
• 分辨率0.01mm或0.002mm。



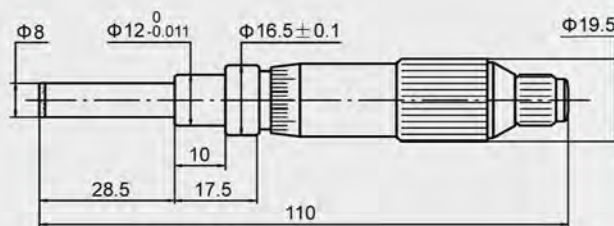
0503-000



0503-120
0503-130



0503-000



0503-020
0503-030

分辨率0.01mm

货号	测量范围	精度	型式
0503-000	0-25mm	0.003mm	棘轮测力
0513-000	0-25mm	0.003mm	棘轮测力
0503-020	0-25mm	0.003mm	无声测力
0513-020	0-25mm	0.003mm	无声测力
0503-030	0-25mm	0.003mm	棘轮套测力
0513-030	0-25mm	0.003mm	棘轮套测力

分辨率0.002mm

货号	测量范围	精度	型式
0503-100	0-25mm	0.003mm	棘轮测力
0513-100	0-25mm	0.003mm	棘轮测力
0503-120	0-25mm	0.003mm	无声测力
0513-120	0-25mm	0.003mm	无声测力
0503-130	0-25mm	0.003mm	棘轮套测力
0513-130	0-25mm	0.003mm	棘轮套测力

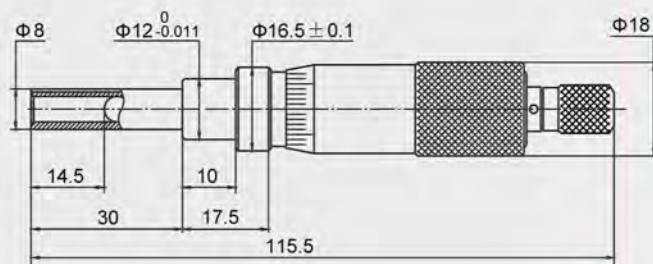
□ 硬质合金平测量面
□ 硬质合金球测量面

0-25mm直进式可换测头

• 分辨率0.01mm或0.002mm。
• 可选测头参见D31页。



0573-000



0573-000

分辨率0.01mm

货号	测量范围	精度	型式
0573-000	0-25mm	0.003mm	棘轮测力
0573-020	0-25mm	0.003mm	无声测力
0573-030	0-25mm	0.003mm	棘轮套测力

分辨率0.002mm

货号	测量范围	精度	型式
0573-100	0-25mm	0.003mm	棘轮测力
0573-120	0-25mm	0.003mm	无声测力
0573-130	0-25mm	0.003mm	棘轮套测力

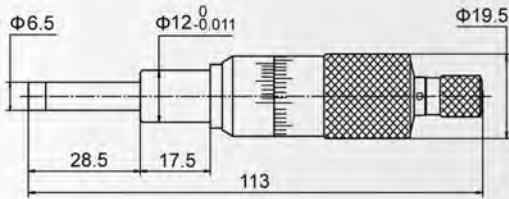
微分头

0-25mm 无视差

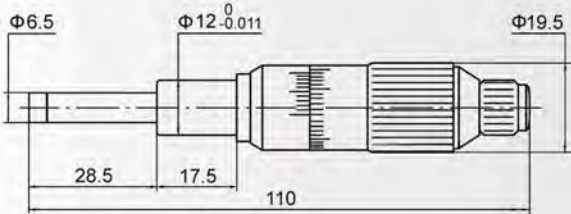
- 分辨率0.001mm。



0103-120
0103-130



0103-100



0103-120
0103-130



货号

测量范围

精度

型式

0103-100

0-25mm

0.003mm



棘轮测力

0113-100

0-25mm

0.003mm



无声测力

0103-120

0-25mm

0.003mm



棘轮套测力

0113-120

0-25mm

0.003mm



0103-130

0-25mm

0.003mm



0113-130

0-25mm

0.003mm



硬质合金平测量面

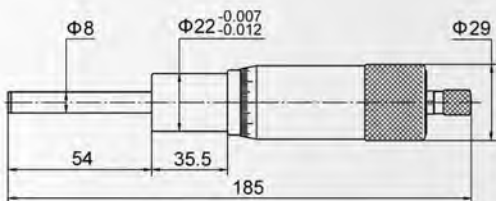
硬质合金球测量面

0-50mm 百条刻线

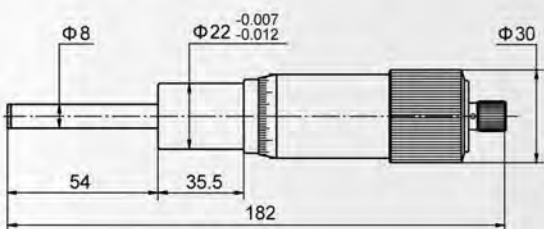
- 分辨率0.01mm。
- 丝杆螺距1mm。



0015-000



0005-000



0005-030



货号

测量范围

精度

型式

0005-000

0-50mm

0.005mm



棘轮测力

0015-000

0-50mm

0.005mm



0005-030

0-50mm

0.005mm



棘轮套测力

硬质合金平测量面

硬质合金球测量面

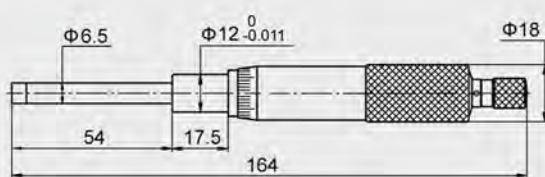
微分头

• 分辨率0.01mm。

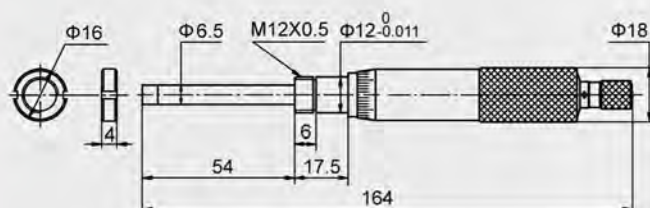
0-50mm



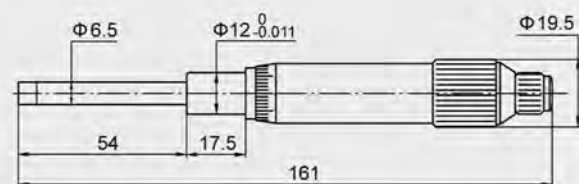
0005-090



0005-090

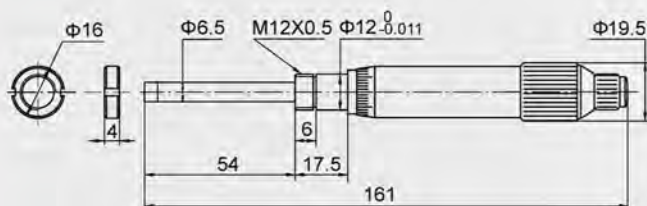


0005-390



0005-080

0005-070



0005-380

0005-370

普通

货号	测量范围	精度	型式
0005-090	0-50mm	0.005mm	棘轮测力
0015-090	0-50mm	0.005mm	棘轮测力
0005-080	0-50mm	0.005mm	无声测力
0015-080	0-50mm	0.005mm	无声测力
0005-070	0-50mm	0.005mm	棘轮套测力
0015-070	0-50mm	0.005mm	棘轮套测力

□ 硬质合金平测量面

□ 硬质合金球测量面

带安装螺母

货号	测量范围	精度	型式
0005-390	0-50mm	0.005mm	棘轮测力
0015-390	0-50mm	0.005mm	棘轮测力
0005-380	0-50mm	0.005mm	无声测力
0015-380	0-50mm	0.005mm	无声测力
0005-370	0-50mm	0.005mm	棘轮套测力
0015-370	0-50mm	0.005mm	棘轮套测力

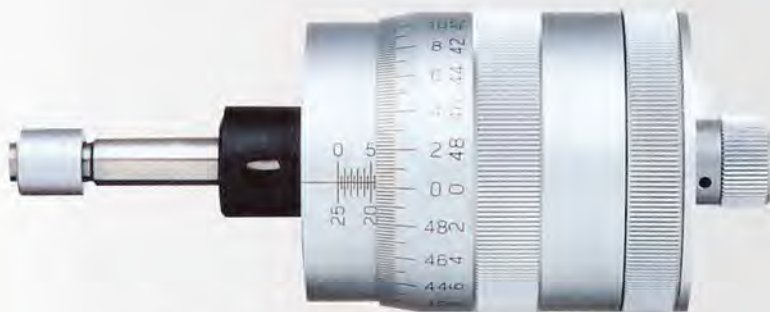
□ 硬质合金平测量面

□ 硬质合金球测量面

微分头

XY 平面

- 分辨率0.002mm。
- 大直径微分筒（直径 $\Phi 49\text{mm}$ ）。
- 两组刻线方便双向读数。

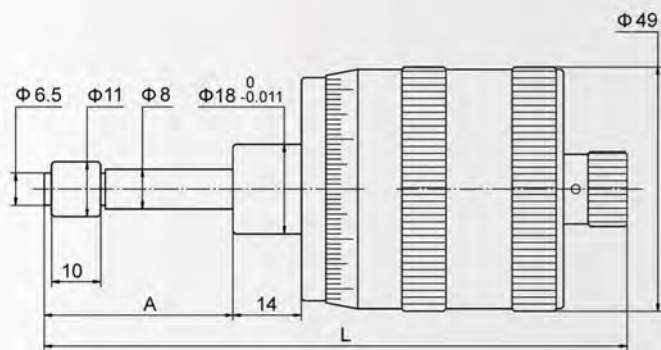


0006-650



货号	测量范围	精度	型式
0006-050	0-25mm	0.003mm	
0006-250	0-25mm	0.003mm	
0006-450	0-25mm	0.003mm	
0006-650	0-25mm	0.003mm	
0007-050	0-50mm	0.005mm	
0007-250	0-50mm	0.005mm	
0007-450	0-50mm	0.005mm	
0007-650	0-50mm	0.005mm	

- 硬质合金平测量
- 附加直进式装置
- 单向读数
- 双向读数



测量范围	A	L
0-25mm	38.5mm	119mm
0-50mm	65mm	163mm

微分头

0-25mm 零位可调整

- 分辨率0.001mm。
- 可任意位置调整零位。



0006-080



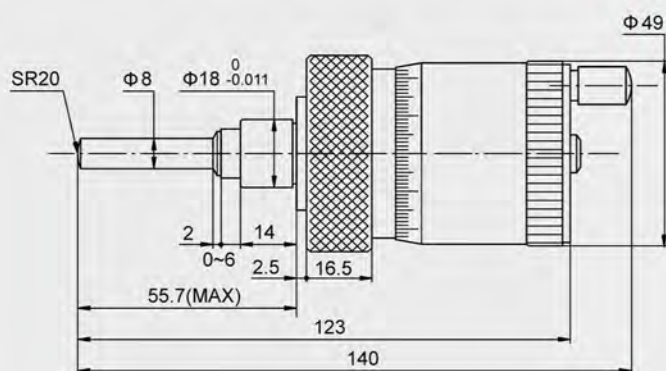
货号
0006-080



测量范围
0-25mm



精度
0.003mm



0-50mm

- 分辨率0.005mm。
- 微分头螺距1mm，直进式。
- 硬质合金平测量面。



0507-250



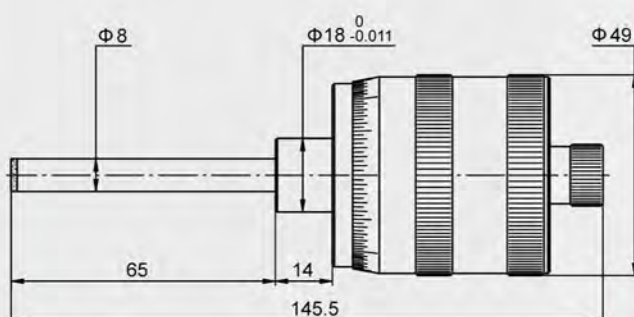
货号
0507-250



测量范围
0-50mm



精度
0.005mm



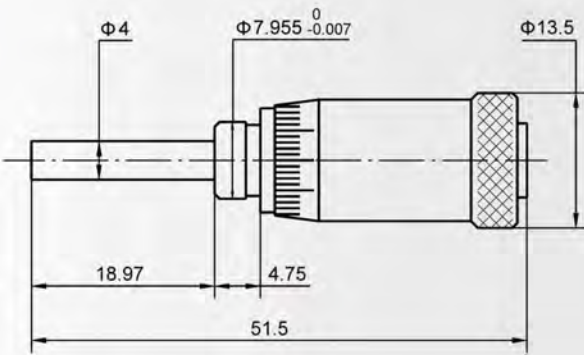
微分头

• 分辨率0.01mm。

0-13mm



1002-050



货号

1002-050
1002-350



测量范围

0-13mm
0-13mm

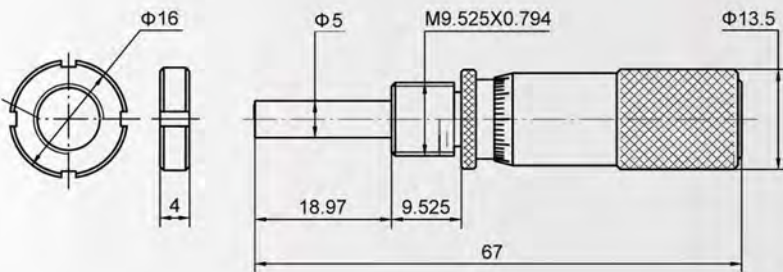


精度

0.003mm
0.003mm



1002-350



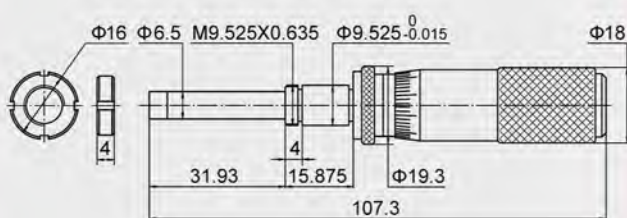
微分头

• 分辨率0.01mm。

0-25mm 带丝杆制动装置



1903-300



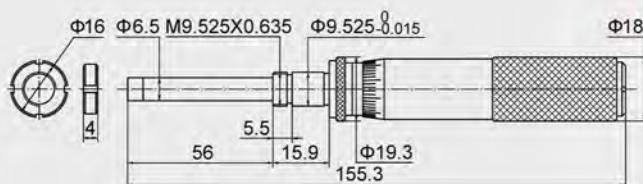
货号	测量范围	精度	型式
无测力			
1903-000	0-25mm	0.004mm	
1903-300	0-25mm	0.004mm	
棘轮测力			
1903-010	0-25mm	0.004mm	
1903-310	0-25mm	0.004mm	

普通
 带安装螺母

0-50mm 带丝杆制动装置



1905-300



货号	测量范围	精度	型式
无测力			
1905-000	0-50mm	0.005mm	
1905-300	0-50mm	0.005mm	
棘轮测力			
1905-010	0-50mm	0.005mm	
1905-310	0-50mm	0.005mm	

普通
 带安装螺母

电子单尖头千分尺

- 单尖头千分尺适用于测量钻头沟槽等不易测量的尺寸。
- 用于卡钳高度等尺寸的测量。
- 硬质合金测量面。

- IP65防护等级。符合标准：DIN40050/IEC529。
- 数显系统与142-XX-436电子外径千分尺相同。



242-51-510

货号	测量范围	精度
B型测头		
242-51-410	0-25mm	±0.002mm
242-52-410	25-50mm	±0.002mm
242-53-410	50-75mm	±0.003mm
242-54-410	75-100mm	±0.003mm
C型测头		
242-51-510	0-25mm	±0.002mm
E型测头		
242-51-610	0-25mm	±0.002mm

- IP65防护等级。符合标准：DIN40050/IEC529。
- 数显系统与133-XX-416电子外径千分尺相同。



292-51-510

货号	测量范围	精度
B型测头		
292-51-410	0-25mm	±0.002mm
292-52-410	25-50mm	±0.002mm
292-53-410	50-75mm	±0.003mm
292-54-410	75-100mm	±0.003mm
C型测头		
292-51-510	0-25mm	±0.002mm
E型测头		
292-51-610	0-25mm	±0.002mm

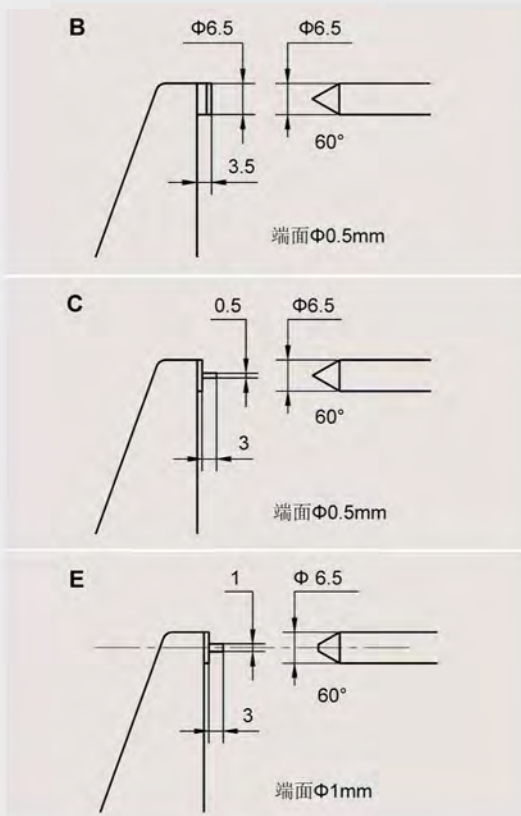
单尖头千分尺

- 单尖头千分尺适用于测量钻头沟槽等不易测量的尺寸。
- 用于卡钳高度等尺寸的测量。
- 硬质合金测量面。
- 分辨率：0.01mm。



200-51-200

货号	测量范围	精度
棘轮测力		
B型测头		
200-51-000	0-25mm	0.004mm
200-52-000	25-50mm	0.004mm
200-53-000	50-75mm	0.005mm
200-54-000	75-100mm	0.005mm
C型测头		
200-51-200	0-25mm	0.004mm
E型测头		
200-51-400	0-25mm	0.004mm



测量异形零件根部尺寸



测量槽根部尺寸



电子尖头千分尺

- IP65防护等级。符合标准：DIN40050/IEC529。
- 数显系统与142-XX-436电子外径千分尺相同。

- 尖头千分尺适用于测量钻头沟槽等不易测量的尺寸。
- 硬质合金测量面。



242-41-510

No		测量范围	精度
货号			
A型测头	D型测头		
242-41-410	242-41-510	0-25mm	±0.002mm
242-42-410	242-42-510	25-50mm	±0.002mm
242-43-410	242-43-510	50-75mm	±0.003mm
242-44-410	242-44-510	75-100mm	±0.003mm

- IP65防护等级。符合标准：DIN40050/IEC529。
- 数显系统与133-XX-416电子外径千分尺相同。



292-41-410

No		测量范围	精度
货号			
A型测头	D型测头		
292-41-410	292-41-510	0-25mm	±0.002mm
292-42-410	292-42-510	25-50mm	±0.002mm
292-43-410	292-43-510	50-75mm	±0.003mm
292-44-410	292-44-510	75-100mm	±0.003mm

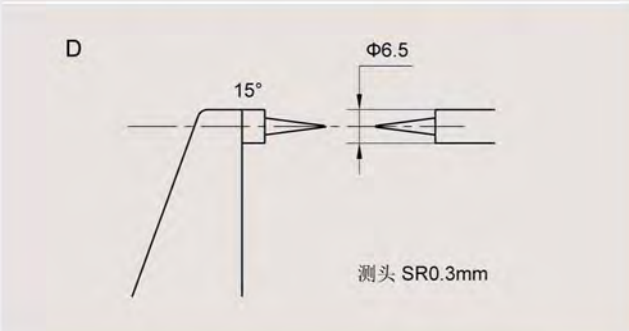
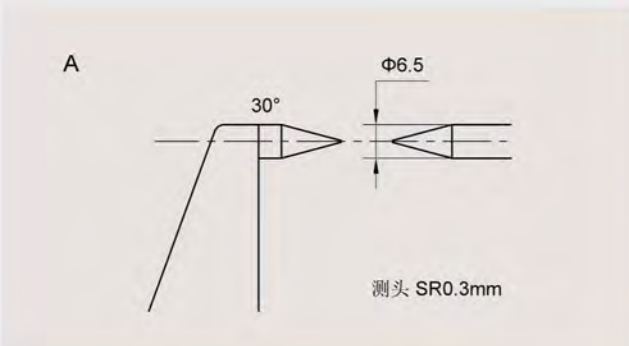
尖头千分尺

- 尖头千分尺适用于测量钻头沟槽等不易测量的尺寸。
- 硬质合金测量面。
- 分辨率：0.01mm。



200-41-000

No		测量范围	精度
货号			
棘轮测力			
A型测头	D型测头		
200-41-000	200-41-060	0-25mm	0.004mm
200-42-000	200-42-060	25-50mm	0.004mm
200-43-000	200-43-060	50-75mm	0.005mm
200-44-000	200-44-060	75-100mm	0.005mm



测量钻头芯厚



电子壁厚千分尺

- IP65防护等级。符合标准：DIN40050/IEC529。
- 数显系统与142-XX-436电子外径千分尺相同。

- 壁厚类千分尺适用于测量各种管子壁厚。
- 硬质合金测量面。



246-61-110



No 货号		测量范围	精度
J型测头	K型测头		
246-61-110	246-61-210	0-25mm	±0.002mm
246-62-110	246-62-210	25-50mm	±0.002mm
246-63-110	246-63-210	50-75mm	±0.003mm
246-64-110	246-64-210	75-100mm	±0.003mm

- IP65防护等级。符合标准：DIN40050/IEC529。
- 数显系统与133-XX-416电子外径千分尺相同。



296-61-110



No 货号		测量范围	精度
J型测头	K型测头		
296-61-110	296-61-210	0-25mm	±0.002mm
296-62-110	296-62-210	25-50mm	±0.002mm
296-63-110	296-63-210	50-75mm	±0.003mm
296-64-110	296-64-210	75-100mm	±0.003mm

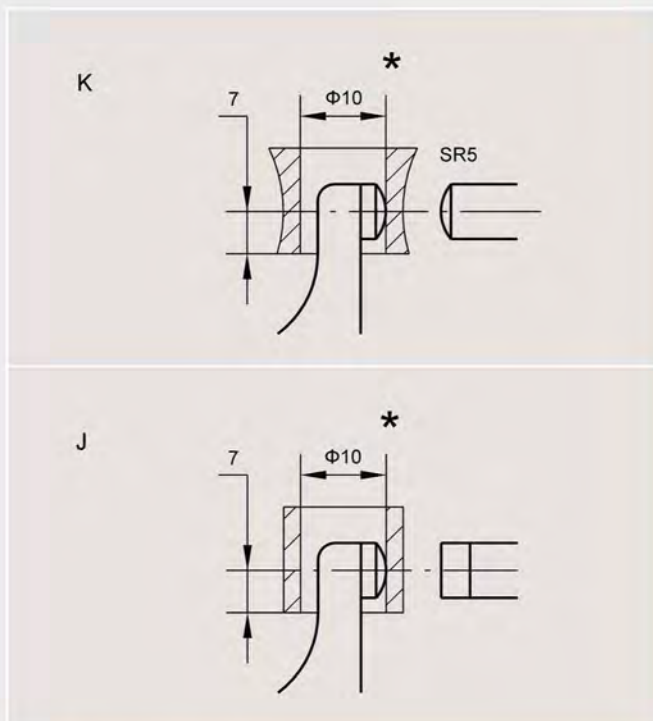
壁厚千分尺

- 壁厚类千分尺适用于测量各种管子壁厚。
- 硬质合金测量面。
- 分辨率：0.01mm。



200-61-200

棘轮测力		测量范围		精度	
货号					
J型测头	K型测头				
200-61-100	200-61-200	0-25mm		0.004mm	
200-62-100	200-62-200	25-50mm		0.004mm	
200-63-100	200-63-200	50-75mm		0.005mm	
200-64-100	200-64-200	75-100mm		0.005mm	



*为测量的最小孔径尺寸

测量管壁厚度



测量异型零件根部尺寸



电子壁厚千分尺

- IP65防护等级。符合标准：DIN40050/IEC529。
- 数显系统与142-XX-436电子外径千分尺相同。

- 壁厚类千分尺适用于测量各种管子壁厚。
- 硬质合金测量面。



246-71-110



货号



测量范围



精度

A型测头	B型测头	测量范围	精度
246-71-110	246-71-210	0-25mm	±0.003mm
246-72-110	246-72-210	25-50mm	±0.003mm
C型测头	D型测头		
246-71-310	246-71-410	0-25mm	±0.003mm
246-72-310	246-72-410	25-50mm	±0.003mm
E型测头	F型测头		
246-71-510	246-71-810	0-25mm	±0.003mm
246-72-510	246-72-810	25-50mm	±0.003mm

- IP65防护等级。符合标准：DIN40050/IEC529。
- 数显系统与133-XX-416电子外径千分尺相同。



296-71-110



货号



测量范围



精度

A型测头	B型测头	测量范围	精度
296-71-110	296-71-210	0-25mm	±0.003mm
296-72-110	296-72-210	25-50mm	±0.003mm
C型测头	D型测头		
296-71-310	296-71-410	0-25mm	±0.003mm
296-72-310	296-72-410	25-50mm	±0.003mm
E型测头	F型测头		
296-71-510	296-71-810	0-25mm	±0.003mm
296-72-510	296-72-810	25-50mm	±0.003mm

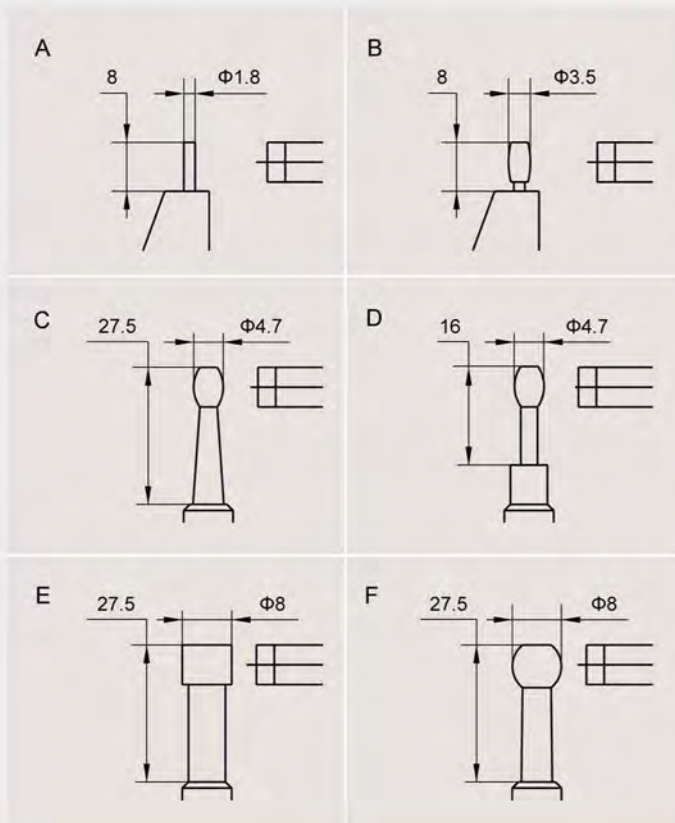
壁厚千分尺

- 壁厚类千分尺适用于测量各种管子壁厚。
- 硬质合金测量面。
- 分辨率：0.01mm。



200-71-300

No		测量范围	精度
货号			
棘轮测力			
A型测头	B型测头		
200-71-100	200-71-200	0-25mm	0.006mm
200-72-100	200-72-200	25-50mm	0.006mm
C型测头	D型测头		
200-71-300	200-71-400	0-25mm	0.006mm
200-72-300	200-72-400	25-50mm	0.006mm
E型测头	F型测头		
200-71-500	200-71-800	0-25mm	0.006mm
200-72-500	200-72-800	25-50mm	0.006mm



测量壁厚



测量深孔壁厚



电子小头千分尺

- IP65防护等级。符合标准：DIN40050/IEC529。
- 数显系统与142-XX-436电子外径千分尺相同。

- 小测量面适用于花键、键槽等零件的测量。
- 硬质合金测量面。



240-11-510

No			
货号		测量范围	精度
A型测头	B型测头		
240-11-410	240-11-510	0-25mm	±0.002mm
240-12-410	240-12-510	25-50mm	±0.002mm
240-13-410	240-13-510	50-75mm	±0.003mm
240-14-410	240-14-510	75-100mm	±0.003mm
240-15-410	240-15-510	100-125mm	±0.003mm
240-16-410	240-16-510	125-150mm	±0.003mm
240-17-410	240-17-510	150-175mm	±0.004mm

- IP65防护等级。符合标准：DIN40050/IEC529。
- 数显系统与133-XX-416电子外径千分尺相同。



290-11-510

No			
货号		测量范围	精度
A型测头	B型测头		
290-11-410	290-11-510	0-25mm	±0.002mm
290-12-410	290-12-510	25-50mm	±0.002mm
290-13-410	290-13-510	50-75mm	±0.003mm
290-14-410	290-14-510	75-100mm	±0.003mm
290-15-410	290-15-510	100-125mm	±0.003mm
290-16-410	290-16-510	125-150mm	±0.003mm
290-17-410	290-17-510	150-175mm	±0.004mm

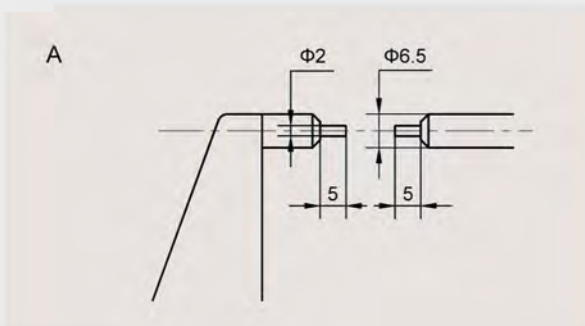
小头千分尺

- 小测量面适用于花键、键槽等零件的测量。
- 硬质合金测量面。
- 分辨率：0.01mm。

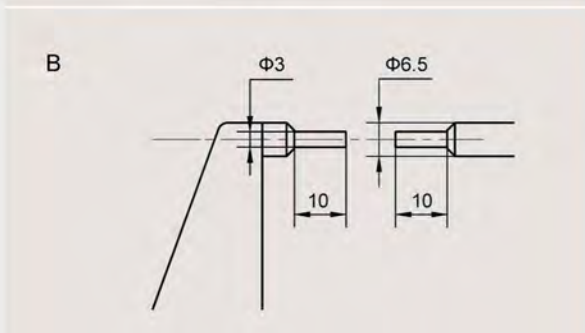


200-11-000

No. 货号		测量范围	精度
棘轮测力			
A型测头		B型测头	
200-11-000	200-11-200	0-25mm	0.004mm
200-12-000	200-12-200	25-50mm	0.004mm
200-13-000	200-13-200	50-75mm	0.005mm
200-14-000	200-14-200	75-100mm	0.005mm
200-15-000	200-15-200	100-125mm	0.006mm
200-16-000	200-16-200	125-150mm	0.006mm
200-17-000	200-17-200	150-175mm	0.007mm



测量花键轴根部直径



测量键槽根部尺寸



电子叶片千分尺

- 丝杆直进式，叶片式测量面。

- 数显系统与142-XX-436电子外径千分尺相同。



245-11-410

货号		测量范围	精度
A型测头	B型测头		
245-11-410	245-11-510	0-25mm	±0.002mm
245-12-410	245-12-510	25-50mm	±0.002mm
245-13-410	245-13-510	50-75mm	±0.003mm
245-14-410	245-14-510	75-100mm	±0.003mm
245-15-410	245-15-510	100-125mm	±0.003mm
245-16-410	245-16-510	125-150mm	±0.003mm
245-17-410	245-17-510	150-175mm	±0.004mm

- 数显系统与133-XX-416电子外径千分尺相同。



295-11-410

货号		测量范围	精度
A型测头	B型测头		
295-11-410	295-11-510	0-25mm	±0.002mm
295-12-410	295-12-510	25-50mm	±0.002mm
295-13-410	295-13-510	50-75mm	±0.003mm
295-14-410	295-14-510	75-100mm	±0.003mm
295-15-410	295-15-510	100-125mm	±0.003mm
295-16-410	295-16-510	125-150mm	±0.003mm
295-17-410	295-17-510	150-175mm	±0.004mm

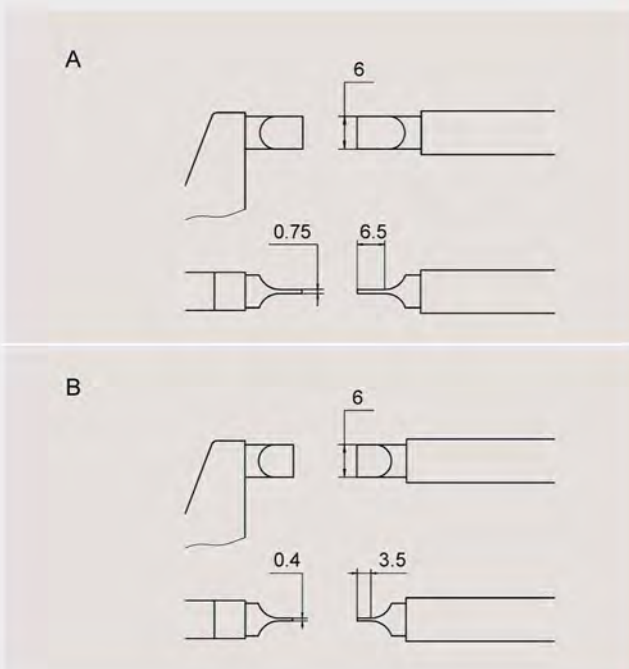
叶片千分尺

- 丝杆直进式，叶片式测量面。
- 分辨率：0.01mm。



201-21-000

N2			
货号	测量范围	精度	
棘轮测力			
A型测头		B型测头	
201-21-000	205-01-000	0-25mm	0.004mm
201-22-000	205-02-000	25-50mm	0.004mm
201-23-000	205-03-000	50-75mm	0.005mm
201-24-000	205-04-000	75-100mm	0.005mm
201-25-000	205-05-000	100-125mm	0.006mm
201-26-000	205-06-000	125-150mm	0.006mm
201-27-000	205-07-000	150-175mm	0.007mm



测量零件槽尺寸



测量零件槽尺寸



电子齿根圆千分尺

- IP65防护等级。符合标准：DIN40050/IEC529。
- 数显系统与142-XX-436电子外径千分尺相同。

- 可调测砧，测量范围大。
- 可调测砧精度高，更换后不需重新对零位。
- 硬质合金测量面。
- 200mm以上采用钢管尺架，重量轻、钢性好。



240-81-410

货号	测量范围	精度	尖头形状
240-81-410	5-100mm	±0.003mm	SR0.4mm
240-82-410	100-200mm	±0.004mm	SR0.5mm
240-83-410	200-300mm	±0.005mm	SR0.7mm
240-84-410	300-400mm	±0.006mm	SR0.7mm
240-85-410	400-500mm	±0.007mm	SR0.7mm
240-86-410	500-600mm	±0.008mm	SR0.7mm
240-87-410	600-700mm	±0.008mm	SR0.7mm
240-88-410	700-800mm	±0.009mm	SR0.7mm
240-89-410	800-900mm	±0.010mm	SR0.7mm

- IP65防护等级。符合标准：DIN40050/IEC529。
- 数显系统与133-XX-416电子外径千分尺相同。



290-81-410

货号	测量范围	精度	尖头形状
290-81-410	5-100mm	±0.003mm	SR0.4mm
290-82-410	100-200mm	±0.004mm	SR0.5mm
290-83-410	200-300mm	±0.005mm	SR0.7mm
290-84-410	300-400mm	±0.006mm	SR0.7mm
290-85-410	400-500mm	±0.007mm	SR0.7mm
290-86-410	500-600mm	±0.008mm	SR0.7mm
290-87-410	600-700mm	±0.008mm	SR0.7mm
290-88-410	700-800mm	±0.009mm	SR0.7mm
290-89-410	800-900mm	±0.010mm	SR0.7mm

齿根圆千分尺

- 可调测砧，测量范围大。
- 可调测砧精度高，更换后不需重新对零位。
- 硬质合金测量面。
- 200mm以上采用钢管尺架，重量轻、钢性好。
- 分辨率：0.01mm。



200-81-000

货号	测量范围	精度	尖头形状
棘轮测力			
200-81-000	5-100mm	0.005mm	SR0.4mm
200-82-000	100-200mm	0.007mm	SR0.5mm
200-83-000	200-300mm	0.009mm	SR0.7mm
200-84-000	300-400mm	0.011mm	SR0.7mm
200-85-000	400-500mm	0.013mm	SR0.7mm
200-86-000	500-600mm	0.015mm	SR0.7mm
200-87-000	600-700mm	0.016mm	SR0.7mm
200-88-000	700-800mm	0.018mm	SR0.7mm
200-89-000	800-900mm	0.020mm	SR0.7mm

测量齿根圆直径



电子刹车片千分尺

- IP65防护等级。符合标准：DIN40050/IEC529。
- 数显系统与142-XX-436电子外径千分尺相同。

- 适用于测量刹车片的槽深。
- 60°尖头，硬质合金测量面。



244-51-410

货号	测量范围	精度	A	L
244-51-410	7.6-33mm	±0.002mm	29mm	64.5mm
244-52-410	25-50mm	±0.002mm	29mm	82mm

- IP65防护等级。符合标准：DIN40050/IEC529。
- 数显系统与133-XX-416电子外径千分尺相同。



294-51-410

货号	测量范围	精度	A	L
294-51-410	7.6-33mm	±0.002mm	29mm	64.5mm
294-52-410	25-50mm	±0.002mm	29mm	82mm

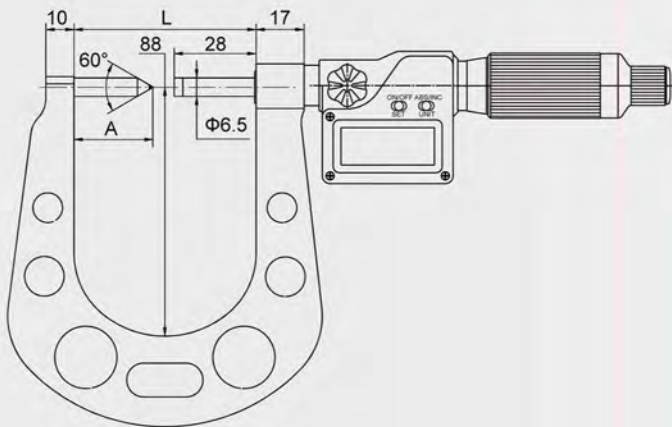
刹车片千分尺

- 适用于测量刹车片的槽深。
- 60°尖头，硬质合金测量面。
- 分辨率：0.01mm。



204-51-000

货号	测量范围	精度	A	L
棘轮测力				
204-51-000	7.6-33mm	0.004mm	29mm	64.5mm
204-52-000	25-50mm	0.004mm	29mm	82mm



测量刹车片槽深



电子深弓架千分尺

- IP65防护等级。符合标准：DIN40050/IEC529。
- 数显系统与142-XX-436电子外径千分尺相同。

- 深弓架千分尺适用于测量钢板、纸张、塑料板等板材的厚度。
- 硬质合金测量面。



243-01-410



No			测量范围	精度
货号	A型测头	B型测头	C型测头	
	弓深50mm			
	243-01-410	243-01-510	243-01-610	0-25mm ±0.002
	243-02-410	243-02-510	243-02-610	25-50mm ±0.002
	弓深100mm			
	243-03-410	243-03-510	243-03-610	0-25mm ±0.003
	243-04-410	243-04-510	243-04-610	25-50mm ±0.003
	弓深150mm			
	243-05-410	243-05-510	243-05-610	0-25mm ±0.003
	243-06-410	243-06-510	243-06-610	25-50mm ±0.003
	弓深300mm			
	/	243-07-510	243-07-610	0-25mm ±0.004
	/	243-08-510	243-08-610	25-50mm ±0.004

- IP65防护等级。符合标准：DIN40050/IEC529。
- 数显系统与133-XX-416电子外径千分尺相同。



293-01-410



No			测量范围	精度
货号	A型测头	B型测头	C型测头	
	弓深50mm			
	293-01-410	293-01-510	293-01-610	0-25mm ±0.002
	293-02-410	293-02-510	293-02-610	25-50mm ±0.002
	弓深100mm			
	293-03-410	293-03-510	293-03-610	0-25mm ±0.003
	293-04-410	293-04-510	293-04-610	25-50mm ±0.003
	弓深150mm			
	293-05-410	293-05-510	293-05-610	0-25mm ±0.003
	293-06-410	293-06-510	293-06-610	25-50mm ±0.003
	弓深300mm			
	/	293-07-510	293-07-610	0-25mm ±0.004
	/	293-08-510	293-08-610	25-50mm ±0.004

深弓架千分尺

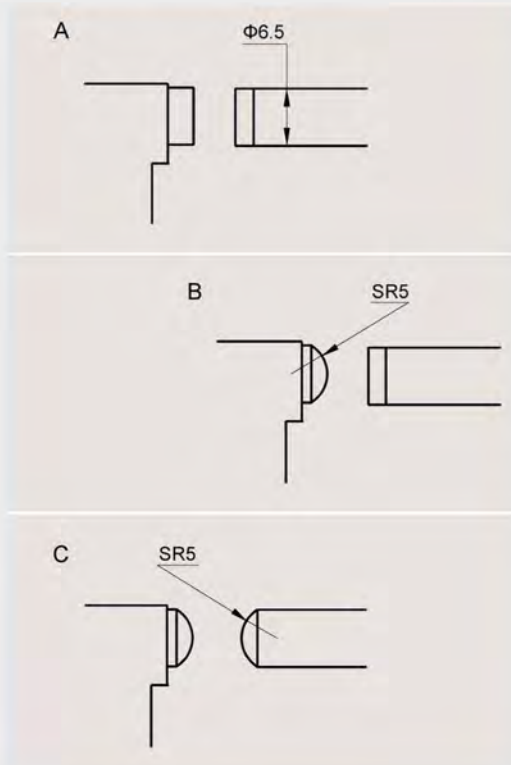
- 深弓架千分尺适用于测量钢板、纸张、塑料板等板材的厚度。
- 硬质合金测量面。
- 分辨率：0.01mm。



203-01-000

棘轮测力	货号			测量范围
	A型测头	B型测头	C型测头	
弓深50mm				
	203-01-000	203-11-000	203-21-000	0-25mm
	203-02-000	203-12-000	203-22-000	25-50mm
弓深100mm				
	203-03-000	203-13-000	203-23-000	0-25mm
	203-04-000	203-14-000	203-24-000	25-50mm
弓深150mm				
	203-05-000	203-15-000	203-25-000	0-25mm
	203-06-000	203-16-000	203-26-000	25-50mm
弓深300mm				
	/	203-17-000	203-27-000	0-25mm
	/	203-18-000	203-28-000	25-50mm

测量范围	精度	弓深
0-50mm	0.004mm	50mm
0-50mm	0.005mm	100mm
0-50mm	0.006mm	150mm
0-50mm	0.007mm	300mm



测量轮毂厚度



测量轮毂厚度



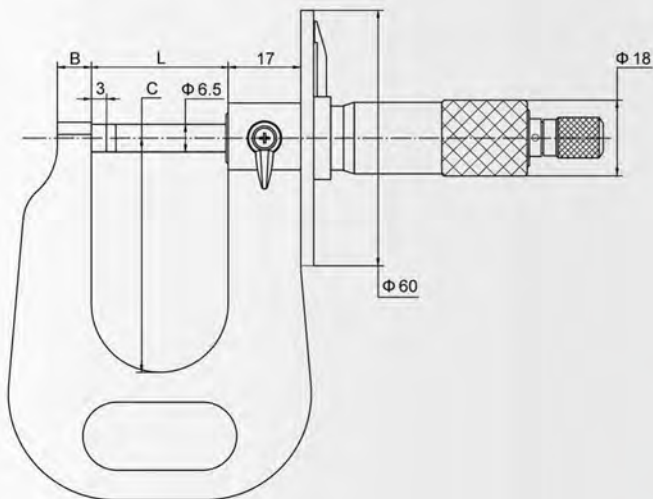
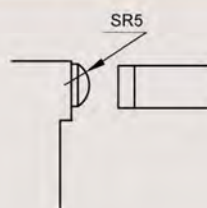
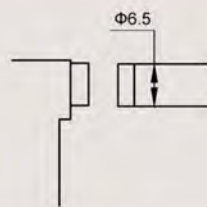
板厚千分尺

- 大刻度盘读数方便、迅速。用于测量板材厚度。
- 硬质合金测量面；棘轮测力。



207-02-010

货号	测量范围	分辨率	精度	弓深
平测量面				
207-01-010	0-15mm	0.01mm	0.004mm	50mm
207-02-010	0-25mm	0.01mm	0.004mm	50mm
207-03-010	0-50mm	0.01mm	0.005mm	100mm
球测量面				
207-31-010	0-15mm	0.01mm	0.004mm	50mm
207-32-010	0-25mm	0.01mm	0.004mm	50mm
207-33-010	0-50mm	0.01mm	0.005mm	100mm



测量范围	L	B	C
0-15mm	22mm	8mm	50mm
0-25mm	32mm	8mm	50mm
0-50mm	57mm	12mm	100mm

测量钢板厚度



电子立式千分尺

- IP65防护等级。符合标准：DIN40050/IEC529。
- 数显系统与142-XX-436电子外径千分尺相同。

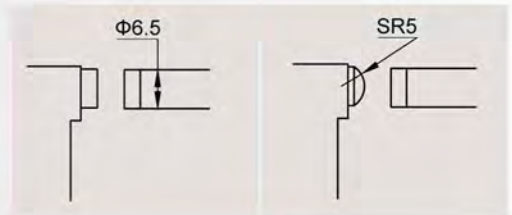


247-01-410



货号	测量范围	精度
平测量面		
247-01-410	0-25mm	±0.002mm
247-02-410	25-50mm	±0.002mm
球测量面		
247-31-410	0-25mm	±0.002mm
247-32-410	25-50mm	±0.002mm

- IP65防护等级。符合标准：DIN40050/IEC529。
- 数显系统与133-XX-416电子外径千分尺相同。



207-01-410



货号	测量范围	精度
平测量面		
207-01-410	0-25mm	±0.002mm
207-02-410	25-50mm	±0.002mm
球测量面		
207-31-410	0-25mm	±0.002mm
207-32-410	25-50mm	±0.002mm

电子多用千分尺

- IP65防护等级。符合标准：DIN40050/IEC529。
- 数显系统与142-XX-436电子外径千分尺相同。

- 配有可换的圆柱测砧和平测砧，适用于测量管子的壁厚、轴肩边缘距离、沟槽至端面的距离、台阶高度等。



242-11-410



货号	测量范围	精度	A	D
242-11-410	0-25mm	±0.002mm	28.5mm	Φ3mm
242-12-410	25-50mm	±0.002mm	53.5mm	Φ5mm

- IP65防护等级。符合标准：DIN40050/IEC529。
- 数显系统与133-XX-416电子外径千分尺相同。



292-11-410



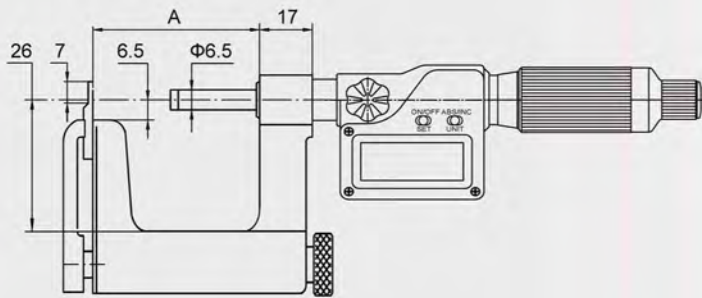
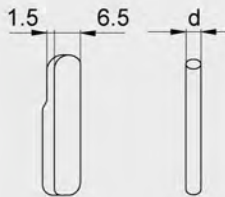
货号	测量范围	精度	A	D
292-11-410	0-25mm	±0.002mm	28.5mm	Φ3mm
292-12-410	25-50mm	±0.002mm	53.5mm	Φ5mm

多用千分尺

- 配有可换的圆柱测砧和平测砧，适用于测量管子的壁厚、轴肩边缘距离、沟槽至端面的距离、台阶高度等。
- 分辨率：0.01mm。



202-11-000



货号



测量范围



精度



A



d

202-11-000

0-25mm

0.004mm

28.5mm

Φ3mm

202-12-000

25-50mm

0.004mm

53.5mm

Φ5mm

测量台阶宽度



测量台阶高度



测量壁厚



电子齿轮千分尺

- 可换球形测量面用于0.6~3.5模数齿轮径节测量。

- IP65防护等级。符合标准：DIN40050/IEC529。
- 数显系统与142-XX-436电子外径千分尺相同。



247-11-410
F0708测头

 货号	 测量范围	 精度
247-11-410	0-25mm	±0.002mm
247-12-410	25-50mm	±0.002mm
247-13-410	50-75mm	±0.003mm
247-14-410	75-100mm	±0.003mm
247-15-410	100-125mm	±0.003mm
247-16-410	125-150mm	±0.003mm
247-17-410	150-175mm	±0.004mm

- IP65防护等级。符合标准：DIN40050/IEC529。
- 数显系统与133-XX-416电子外径千分尺相同。



297-11-410
F0707测头

 货号	 测量范围	 精度
297-11-410	0-25mm	±0.002mm
297-12-410	25-50mm	±0.002mm
297-13-410	50-75mm	±0.003mm
297-14-410	75-100mm	±0.003mm
297-15-410	100-125mm	±0.003mm
297-16-410	125-150mm	±0.003mm
297-17-410	150-175mm	±0.004mm

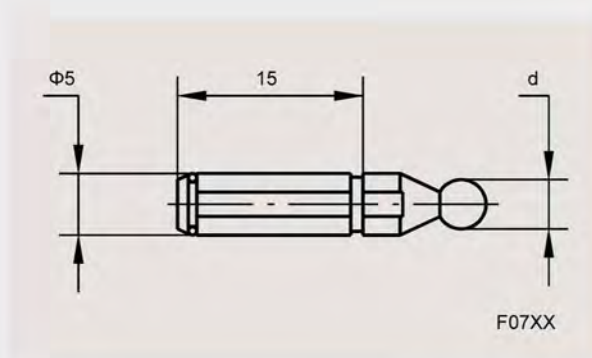
齿轮千分尺

- 可换球形测量面用于0.6~3.5模数齿轮径节测量。
- 分辨率：0.01mm。



207-11-000
F0709测头

货号	测量范围	精度
207-11-000	0-25mm	0.004mm
207-12-000	25-50mm	0.004mm
207-13-000	50-75mm	0.005mm
207-14-000	75-100mm	0.005mm
207-15-000	100-125mm	0.006mm
207-16-000	125-150mm	0.006mm
207-17-000	150-175mm	0.007mm



测量节圆直径



可换球测头（选配）

货号	钢球直径	齿轮模数	径节
F0701	Φ1mm	0.6-0.65	45
F0702	Φ1.5mm	0.9-1.0	28-26
F0703	Φ2.0mm	1.25	22
F0704	Φ2.5mm	1.5	17
F0705	Φ3.0mm	1.75	15
F0706	Φ3.5mm	2	13
F0707	Φ4.0mm	2.25	11
F0708	Φ4.5mm	2.5	10
F0709	Φ5.0mm	2.75	9
F0710	Φ6.0mm	3.5	7
F0700	全套		

测量异形零件根部尺寸



电子大测砧千分尺

- 大测砧千分尺适用于测量盘铣刀齿厚。

- IP65防护等级。符合标准：DIN40050/IEC529。
- 数显系统与142-XX-436电子外径千分尺相同。



243-61-410

货号	测量范围	精度	A
243-61-410	0-25mm	±0.002mm	50mm
243-62-410	25-50mm	±0.002mm	60mm

- IP65防护等级。符合标准：DIN40050/IEC529。
- 数显系统与133-XX-416电子外径千分尺相同。



293-61-410

货号	测量范围	精度	A
293-61-410	0-25mm	±0.002mm	50mm
293-62-410	25-50mm	±0.002mm	60mm

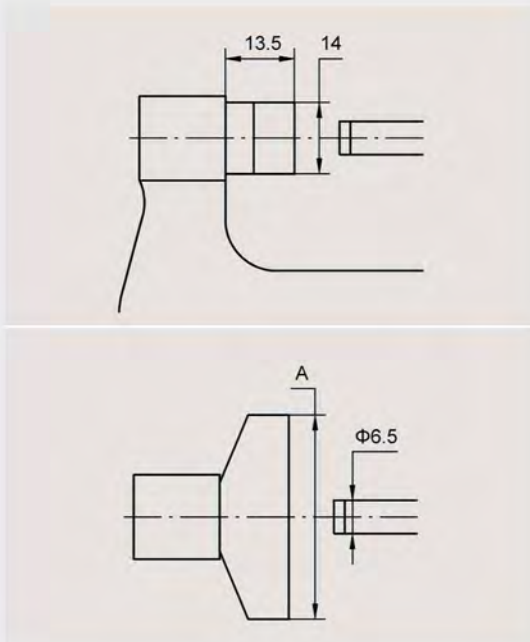
大测砧千分尺

- 大测砧千分尺适用于测量盘铣刀齿厚。
- 分辨率：0.01mm。



203-61-000

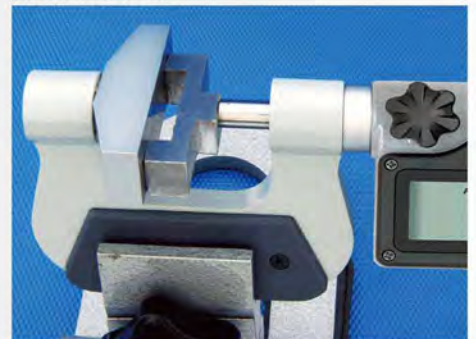
 货号	 测量范围	 精度	 A
棘轮测力			
203-61-000	0-25mm	0.004mm	50mm
203-62-000	25-50mm	0.004mm	60mm



测量盘铣刀刀刃宽度



测量台阶零件高度



电子螺纹千分尺

- IP65防护等级。符合标准：DIN40050/IEC529。
- 数显系统与142-XX-436电子外径千分尺相同。

- 配60°或55°V型及锥型可换测砧。
- 测砧尾端尺寸Φ5X15mm。



240-91-410

N ^o	测量范围	精度
货号		
240-91-410	0-25mm	±0.002mm
240-92-410	25-50mm	±0.002mm
240-93-410	50-75mm	±0.002mm
240-94-410	75-100mm	±0.003mm
240-95-410	100-125mm	±0.003mm
240-96-410	125-150mm	±0.003mm
240-97-410	150-175mm	±0.003mm
240-98-410	175-200mm	±0.003mm

- IP65防护等级。符合标准：DIN40050/IEC529。
- 数显系统与133-XX-416电子外径千分尺相同。



290-91-410



N ^o	测量范围	精度
货号		
290-91-410	0-25mm	±0.002mm
290-92-410	25-50mm	±0.002mm
290-93-410	50-75mm	±0.002mm
290-94-410	75-100mm	±0.003mm
290-95-410	100-125mm	±0.003mm
290-96-410	125-150mm	±0.003mm
290-97-410	150-175mm	±0.003mm
290-98-410	175-200mm	±0.003mm

螺纹千分尺

- 配60°或55°V型及锥型可换测砧。
- 测砧尾端尺寸Φ5X15mm（参见E7页）。
- 分辨率：0.01mm。
- 棘轮测力。



200-91-000
F303测头

货号	测量范围	精度
200-91-000	0-25mm	0.004mm
200-92-000	25-50mm	0.004mm
200-93-000	50-75mm	0.005mm
200-94-000	75-100mm	0.005mm
200-95-000	100-125mm	0.006mm
200-96-000	125-150mm	0.006mm
200-97-000	150-175mm	0.007mm
200-98-000	175-200mm	0.007mm

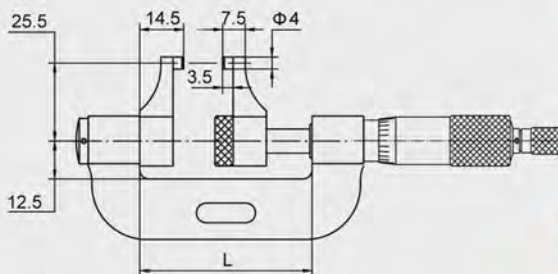
V型和刀口型可换测砧（选配）			
货号	螺距	货号	螺距
公制螺纹（60°牙型）		威氏螺纹（55°牙型）	
		F0201	60-48TPI
		F0202	48-40TPI
		F0203	40-32TPI
		F0204	32-24TPI
		F0205	24-18TPI
		F0206	18-14TPI
		F0207	14-10TPI
		F0208	10-7TPI
		F0209	7-4.5TPI
		F0210	4.5-3.5TPI

卡爪型千分尺

- 适用于外径千分尺不宜测量的零件。
- 硬质合金测量面。
- 分辨率：0.01mm。



152-01-000



测量范围	L
0-25mm	56mm
25-50mm	81mm
50-75mm	106mm
75-100mm	131mm

货号	测量范围	精度
棘轮测力		
152-01-000	0-25mm	±0.005mm
152-02-000	25-50mm	±0.006mm
152-03-000	50-75mm	±0.007mm
152-04-000	75-100mm	±0.008mm

测量内台阶尺寸



测量内台宽度






电子多功能千分尺(直进式)

- 选配可换测头或螺纹测头, 适用范围广。
- 可换测头、螺纹测头参见D31页。

- 数显系统与142-XX-436电子外径千分尺相同。






243-51-410
F0503测头

 货号	 测量范围	 精度	C	L
243-51-410	0-25mm	±0.002mm	26mm	42mm
243-52-410	25-50mm	±0.002mm	38mm	67mm
243-53-410	50-75mm	±0.003mm	50mm	92mm
243-54-410	75-100mm	±0.003mm	62mm	118mm
243-55-410	100-125mm	±0.003mm	70mm	143mm
243-56-410	125-150mm	±0.003mm	82mm	168mm
243-57-410	150-175mm	±0.004mm	95mm	192mm
243-58-410	175-200mm	±0.004mm	107mm	217mm

- 数显系统与133-XX-416电子外径千分尺相同。



293-51-410
F0503测头

 货号	 测量范围	 精度	C	L
293-51-410	0-25mm	±0.002mm	26mm	42mm
293-52-410	25-50mm	±0.002mm	38mm	67mm
293-53-410	50-75mm	±0.003mm	50mm	92mm
293-54-410	75-100mm	±0.003mm	62mm	118mm
293-55-410	100-125mm	±0.003mm	70mm	143mm
293-56-410	125-150mm	±0.003mm	82mm	168mm
293-57-410	150-175mm	±0.004mm	95mm	192mm
293-58-410	175-200mm	±0.004mm	107mm	217mm

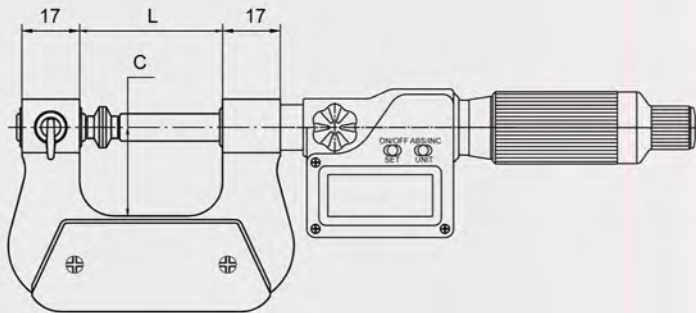
多功能千分尺

- 选配可换测头或螺纹测头，适用范围广。
- 分辨率：0.01mm。



253-51-000
F0504测头

货号	测量范围	精度	C	L
棘轮测力				
253-51-000	0-25mm	0.004mm	26mm	42mm
253-52-000	25-50mm	0.004mm	38mm	67mm
253-53-000	50-75mm	0.005mm	50mm	92mm
253-54-000	75-100mm	0.005mm	62mm	118mm
253-55-000	100-125mm	0.006mm	70mm	143mm
253-56-000	125-150mm	0.006mm	82mm	168mm
253-57-000	150-175mm	0.007mm	95mm	192mm
253-58-000	175-200mm	0.007mm	107mm	217mm



测量槽直径



测量异形零件根部尺寸



测量丝锥根部尺寸



测量齿轮公法线



多功能测头



可换测头

货号	测头	测头形式
F0501	平头	
F0502	球头	
F0503	小头	
F0504	盘头	
F0505	叶片	
60°: F0506 55°: F0606	尖头	
60°: F0507 55°: F0607	刀口	
F0500		F0501、F0502、F0503、F0504、 F0505、F0506、F0507
F0600		F0501、F0502、F0503、F0504、 F0505、F0606、F0607

螺纹测头

V型和刀口型可换测砧 (选配)

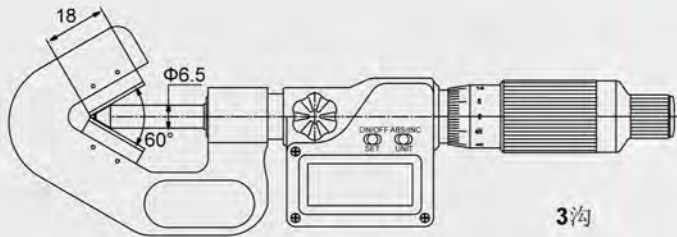
货号	螺距	货号	螺距
公制螺纹 (60°牙型)		威氏螺纹 (55°牙型)	
F0100	F0101 0.4-0.5mm/64-48TPI	F0200	F0201 60-48TPI
	F0102 0.6-0.9mm/44-28TPI		F0202 48-40TPI
	F0103 1-1.75mm/24-14TPI		F0203 40-32TPI
	F0104 2-3mm/13-9TPI		F0204 32-24TPI
	F0105 3.5-5mm/8-5TPI		F0205 24-18TPI
	F0106 5.5-7mm/4.5-3.5TPI		F0206 18-14TPI
		F0208 10-7TPI	
		F0209 7-4.5TPI	
		F0210 4.5-3.5TPI	

电子奇数沟千分尺

- 适用于测量奇数沟槽零件的直径，如：丝锥、铰刀、铣刀等。
- 硬质合金测量面。
- IP65防护等级。符合标准：DIN40050/IEC529。
- 数显系统与133-XX-416电子外径千分尺相同。



291-41-410



3沟

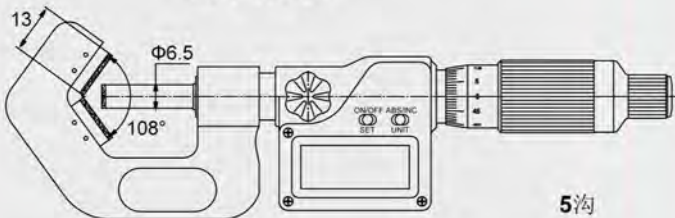
货号	测量范围	精度
3沟		
291-41-410	1-15mm	±0.002mm
291-42-410	5-20mm	±0.002mm
291-43-410	20-35mm	±0.003mm
291-44-410	35-50mm	±0.003mm
291-45-410	50-65mm	±0.003mm
291-46-410	65-80mm	±0.003mm
291-47-410	80-95mm	±0.004mm
291-81-410	2.3-25mm	±0.002mm
291-82-410	25-50mm	±0.003mm
5沟		
291-51-410	5-25mm	±0.002mm
291-52-410	25-45mm	±0.003mm
291-53-410	45-65mm	±0.003mm
291-54-410	65-85mm	±0.004mm
291-55-410	85-105mm	±0.004mm
7沟		
291-61-410	5-25mm	±0.002mm
291-62-410	25-45mm	±0.003mm
291-63-410	45-65mm	±0.003mm
291-64-410	65-85mm	±0.004mm

奇数沟千分尺

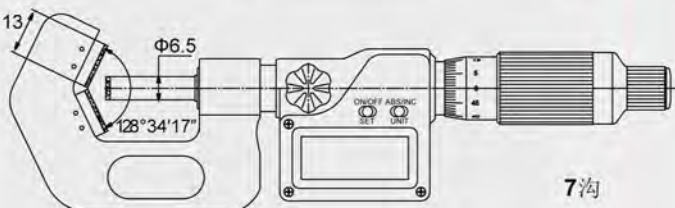
- 分辨率：0.01mm。



201-41-000



5沟



7沟

货号	测量范围	精度
棘轮测力		
3沟		
201-41-000	1-15mm	0.004mm
201-42-000	5-20mm	0.004mm
201-43-000	20-35mm	0.005mm
201-44-000	35-50mm	0.005mm
201-45-000	50-65mm	0.006mm
201-46-000	65-80mm	0.006mm
201-47-000	80-95mm	0.007mm
201-41-200	2.3-25mm	0.004mm
201-42-200	25-50mm	0.005mm
5沟		
201-51-000	5-25mm	0.004mm
201-52-000	25-45mm	0.005mm
201-53-000	45-65mm	0.006mm
201-54-000	65-85mm	0.007mm
201-55-000	85-105mm	0.008mm
7沟		
201-61-000	5-25mm	0.004mm
201-62-000	25-45mm	0.005mm
201-63-000	45-65mm	0.006mm
201-64-000	65-85mm	0.007mm

电子鸭嘴千分尺

- 丝杆直进式。
- 鸭嘴型测头。

- 数显系统与142-XX-436电子外径千分尺相同。



241-01-410

货号	测量范围	精度	D	d
241-01-410	0-25mm	0.004mm	R10mm	Φ8mm
241-02-410	25-50mm	0.004mm	R10mm	Φ8mm
241-03-410	50-75mm	0.005mm	R10mm	Φ8mm
241-04-410	75-100mm	0.005mm	R10mm	Φ8mm
241-05-410	100-125mm	0.006mm	R15mm	Φ12mm
241-06-410	125-150mm	0.006mm	R15mm	Φ12mm
241-07-410	150-175mm	0.007mm	R15mm	Φ12mm
241-08-410	175-200mm	0.007mm	R15mm	Φ12mm

- 数显系统与133-XX-416电子外径千分尺相同。

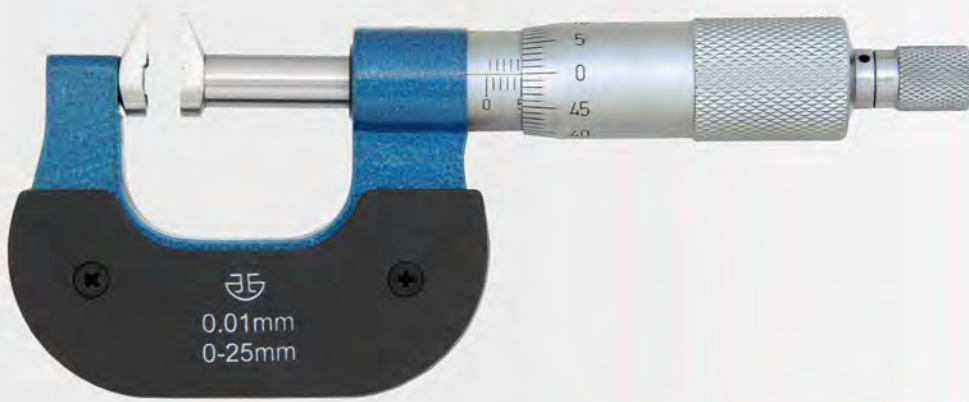


291-01-410

货号	测量范围	精度	D	d
291-01-410	0-25mm	0.004mm	R10mm	Φ8mm
291-02-410	25-50mm	0.004mm	R10mm	Φ8mm
291-03-410	50-75mm	0.005mm	R10mm	Φ8mm
291-04-410	75-100mm	0.005mm	R10mm	Φ8mm
291-05-410	100-125mm	0.006mm	R15mm	Φ12mm
291-06-410	125-150mm	0.006mm	R15mm	Φ12mm
291-07-410	150-175mm	0.007mm	R15mm	Φ12mm
291-08-410	175-200mm	0.007mm	R15mm	Φ12mm

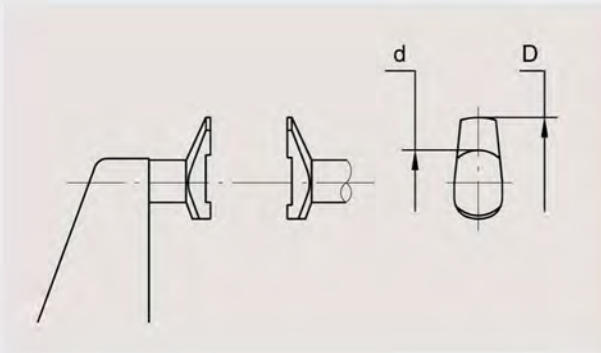
鸭嘴千分尺

- 丝杆直进式。
- 鸭嘴型测头。
- 分辨率：0.01mm。



201-01-000

货号	测量范围	精度	D	d
棘轮测力				
201-01-000	0-25mm	0.004mm	R10mm	Φ8mm
201-02-000	25-50mm	0.004mm	R10mm	Φ8mm
201-03-000	50-75mm	0.005mm	R10mm	Φ8mm
201-04-000	75-100mm	0.005mm	R10mm	Φ8mm
201-05-000	100-125mm	0.006mm	R15mm	Φ12mm
201-06-000	125-150mm	0.006mm	R15mm	Φ12mm
201-07-000	150-175mm	0.007mm	R15mm	Φ12mm
201-08-000	175-200mm	0.007mm	R15mm	Φ12mm



测量齿轮公法线



测量台阶厚度



电子公法线千分尺(直进式)

- 数显系统与142-XX-436电子外径千分尺相同。

- 丝杆直进式。
- 盘头测量面适用于测量齿轮、纸厚等。



240-21-410

货号	测量范围	精度
240-21-410	0-25mm	0.004mm
240-22-410	25-50mm	0.004mm
240-23-410	50-75mm	0.005mm
240-24-410	75-100mm	0.005mm
240-25-410	100-125mm	0.006mm
240-26-410	125-150mm	0.006mm
240-27-410	150-175mm	0.007mm
240-28-410	175-200mm	0.007mm

- 数显系统与133-XX-416电子外径千分尺相同。



290-21-410

货号	测量范围	精度
290-21-410	0-25mm	0.004mm
290-22-410	25-50mm	0.004mm
290-23-410	50-75mm	0.005mm
290-24-410	75-100mm	0.005mm
290-25-410	100-125mm	0.006mm
290-26-410	125-150mm	0.006mm
290-27-410	150-175mm	0.007mm
290-28-410	175-200mm	0.007mm

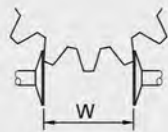
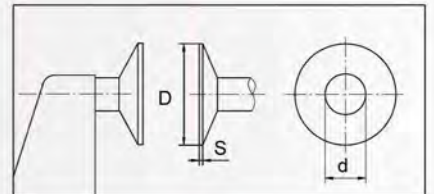
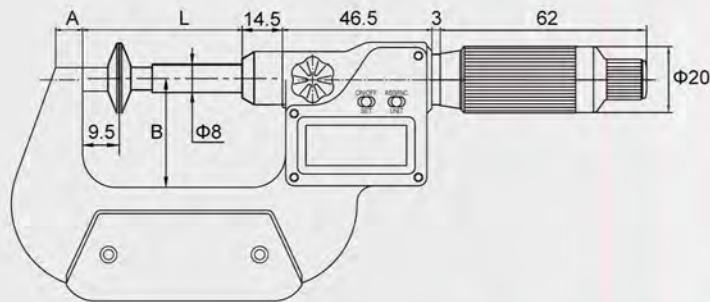
公法线千分尺(直进式)

- 丝杆直进式。
- 盘头测量面适用于测量齿轮、纸厚等。
- 分辨率：0.01mm。



250-21-000

货号	测量范围	精度
250-21-000	0-25mm	0.004mm
250-22-000	25-50mm	0.004mm
250-23-000	50-75mm	0.005mm
250-24-000	75-100mm	0.005mm
250-25-000	100-125mm	0.006mm
250-26-000	125-150mm	0.006mm
250-27-000	150-175mm	0.007mm
250-28-000	175-200mm	0.007mm



W=公法线长度

测量范围	A	B	L	D	S	d
0-25mm	8mm	32mm	43mm	Φ20mm	0.7mm	Φ8mm
25-50mm	8mm	44.5mm	68mm	Φ20mm	0.7mm	Φ8mm
50-75mm	8mm	57mm	93mm	Φ20mm	0.7mm	Φ8mm
75-100mm	10mm	70mm	118.5mm	Φ20mm	0.7mm	Φ8mm
100-125mm	10mm	82mm	144mm	Φ30mm	0.9mm	Φ12mm
125-150mm	12mm	94.5mm	169.5mm	Φ30mm	0.9mm	Φ12mm
150-175mm	12mm	107mm	194.8mm	Φ30mm	0.9mm	Φ12mm
175-200mm	12mm	120mm	220mm	Φ30mm	0.9mm	Φ12mm

测量齿轮公法线



测量胶片厚度



公法线千分尺

- 丝杆旋转式。
- 盘头测量面适用于测量齿轮、纸厚等。
- 分辨率：0.01mm。



200-21-000



货号



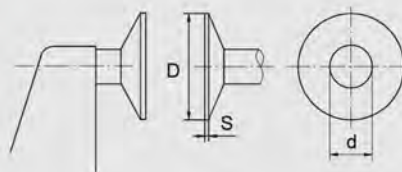
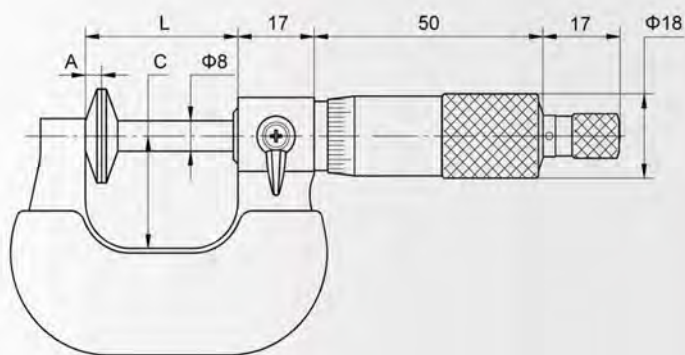
测量范围



精度

棘轮测力

货号	测量范围	精度
200-21-000	0-25mm	0.004mm
200-22-000	25-50mm	0.004mm
200-23-000	50-75mm	0.005mm
200-24-000	75-100mm	0.005mm
200-25-000	100-125mm	0.006mm
200-26-000	125-150mm	0.006mm
200-27-000	150-175mm	0.007mm
200-28-000	175-200mm	0.007mm



测量范围	A	C	L	D	S	d
0-25mm	3.3mm	24mm	34mm	Φ20mm	0.7mm	Φ8mm
25-50mm	3.3mm	32mm	59mm	Φ20mm	0.7mm	Φ8mm
50-75mm	3.3mm	45mm	85mm	Φ20mm	0.7mm	Φ8mm
75-100mm	3.3mm	57mm	110mm	Φ20mm	0.7mm	Φ8mm
100-125mm	4.3mm	70mm	138mm	Φ30mm	0.9mm	Φ12mm
125-150mm	4.3mm	82mm	163mm	Φ30mm	0.9mm	Φ12mm
150-175mm	4.3mm	95mm	188mm	Φ30mm	0.9mm	Φ12mm
175-200mm	4.3mm	107mm	214mm	Φ30mm	0.9mm	Φ12mm

大盘头千分尺

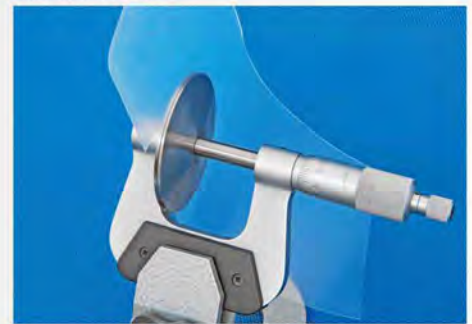
- 丝杆直进式。
- 大盘头测量面，盘头直径：Φ60mm。
- 分辨率：0.01mm。



257-11-010

货号	测量范围	精度
257-11-010	0-25mm	0.008mm
257-12-010	25-50mm	0.008mm
257-13-010	50-75mm	0.010mm
257-14-010	75-100mm	0.010mm

测量有机片厚度



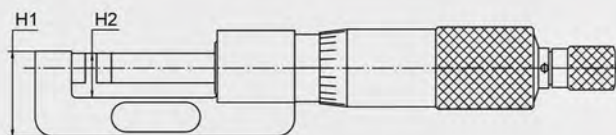
轮毂千分尺

- 用于测量轮毂和内孔台阶的宽度。
- 硬质合金测量面。棘轮测力。



203-71-000

货号	测量范围	精度	分辨率
203-71-000	0-25mm	0.004mm	0.01mm
203-72-000	25-50mm	0.004mm	0.01mm
203-73-000	50-75mm	0.005mm	0.01mm
203-74-000	75-100mm	0.005mm	0.01mm



测量范围	H1	H2
0-25mm	18.7mm	10.2mm
25-50mm	21.2mm	10.2mm
50-75mm	21.2mm	10.2mm
75-100mm	21.2mm	10.2mm

测量轮毂厚度



电子深度千分尺

- IP65防护等级。符合标准：DIN40050/IEC529。
- 数显系统与142-XX-436电子外径千分尺相同。

- 测量范围大。
- 高精度可换测杆，更换时不需重新对零位。
- 测头精度： $\pm 0.003\text{mm}$ 。
- 可换测杆精度： $\pm(2+L/75)\mu\text{m}$ 。
L=最大测量长度(mm)。



243-31-410



No				测量范围	测杆
平测头		球测头			
A=63.0mm	A=101.5mm	A=63.0mm	A=101.5mm		
243-31-410	243-31-510	243-41-410	243-41-510	0-25mm	1
243-32-410	243-32-510	243-42-410	243-42-510	0-50mm	2
243-33-410	243-33-510	243-43-410	243-43-510	0-100mm	4
243-34-410	243-34-510	243-44-410	243-44-510	0-150mm	6
243-35-410	243-35-510	243-45-410	243-45-510	0-200mm	8
243-36-410	243-36-510	243-46-410	243-46-510	0-300mm	12

- IP65防护等级。符合标准：DIN40050/IEC529。
- 数显系统与133-XX-416电子外径千分尺相同。



293-31-410



No				测量范围	测杆
平测头		球测头			
A=63.0mm	A=101.5mm	A=63.0mm	A=101.5mm		
293-31-410	293-31-510	293-41-410	293-41-510	0-25mm	1
293-32-410	293-32-510	293-42-410	293-42-510	0-50mm	2
293-33-410	293-33-510	293-43-410	293-43-510	0-100mm	4
293-34-410	293-34-510	293-44-410	293-44-510	0-150mm	6
293-35-410	293-35-510	293-45-410	293-45-510	0-200mm	8
293-36-410	293-36-510	293-46-410	293-46-510	0-300mm	12

深度千分尺

- 测量范围大。
- 高精度可换测杆，更换时不需重新对零位。
- 分辨率：0.01mm。
- 棘轮测力。



测量零件孔深



202-36-200

No				测量范围	精度	测杆
平测头		球测头				
A=63.0mm	A=101.5mm	A=63.0mm	A=101.5mm			
202-51-000	202-51-200	202-31-000	202-31-200	0-25mm	0.004mm	1
202-52-000	202-52-200	202-32-000	202-32-200	0-50mm	0.004mm	2
202-53-000	202-53-200	202-33-000	202-33-200	0-100mm	0.005mm	4
202-54-000	202-54-200	202-34-000	202-34-200	0-150mm	0.005mm	6
202-55-000	202-55-200	202-35-000	202-35-200	0-200mm	0.006mm	8
202-56-000	202-56-200	202-36-000	202-36-200	0-300mm	0.007mm	12

深度千分尺

- 贯穿式可换测杆，测量范围大。
- 带锁紧装置。
- 分辨率：0.01mm。
- 棘轮测力。



测量零件槽深



202-63-000

No				测量范围	精度	测杆
平测头		球测头				
A=63.0mm	A=101.5mm	A=63.0mm	A=101.5mm			
202-61-000	202-61-200	202-41-000	202-41-200	0-25mm	0.004mm	1
202-62-000	202-62-200	202-42-000	202-42-200	0-50mm	0.004mm	2
202-63-000	202-63-200	202-43-000	202-43-200	0-100mm	0.005mm	4
202-64-000	202-64-200	202-44-000	202-44-200	0-150mm	0.005mm	6
202-65-000	202-65-200	202-45-000	202-45-200	0-200mm	0.006mm	8
202-66-000	202-66-200	202-46-000	202-46-200	0-300mm	0.007mm	12

测槽千分尺（无测力）

- 盘状测量面，用于测量内孔槽的宽度、深度和位置。
- 有适用于内外测量的两种刻度。
- 分辨率：0.01mm。

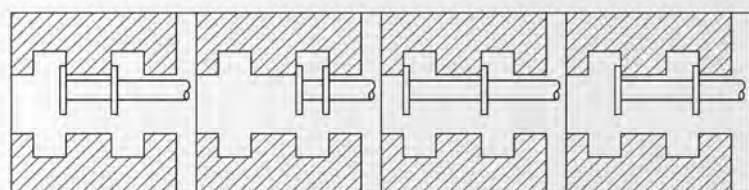
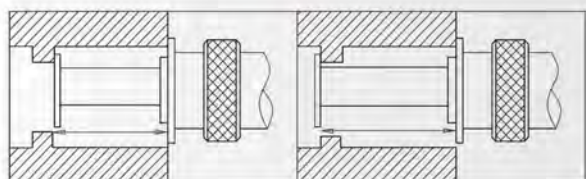


202-72-000



202-70-000

货号	测量范围		精度	平行度	D
	外尺寸	内尺寸			
202-70-000	0-25mm	1.6-26.5mm	0.01mm	0.01mm	Φ6.5mm
202-71-000	0-25mm	1.6-26.5mm	0.01mm	0.01mm	Φ13mm
202-72-000	25-50mm	26.5-51.5mm	0.01mm	0.01mm	Φ13mm
202-73-000	50-75mm	51.5-76.5mm	0.01mm	0.01mm	Φ13mm
202-74-000	75-100mm	76.5-101.5mm	0.01mm	0.01mm	Φ13mm



测槽千分尺（双向测力）

- 盘状测量面，用于测量内孔槽的宽度、深度和位置。
- 有适用于内外测量的两种刻度。
- 分辨率：0.01mm。

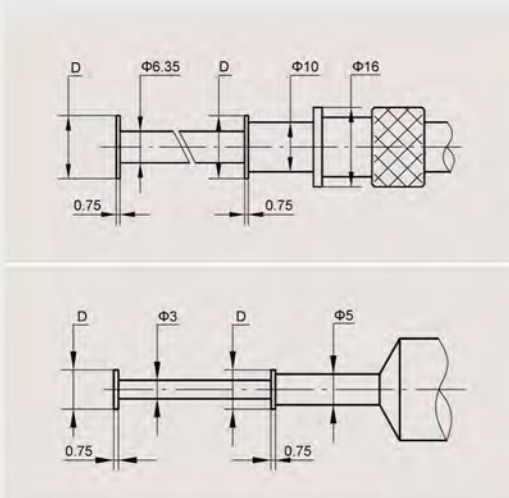


202-72-030

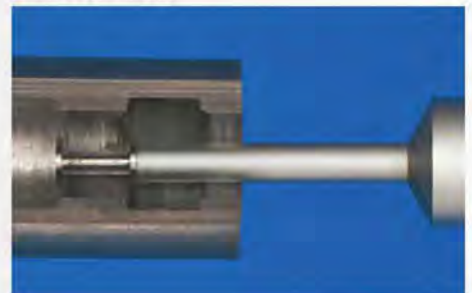


202-70-030

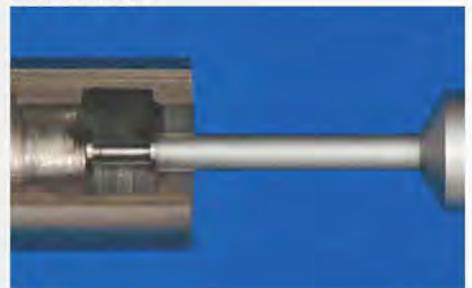
货号	测量范围		精度	平行度	D
	外尺寸	内尺寸			
202-70-030	0-25mm	1.6-26.5mm	0.01mm	0.01mm	Φ6.5mm
202-71-030	0-25mm	1.6-26.5mm	0.01mm	0.01mm	Φ13mm
202-72-030	25-50mm	26.5-51.5mm	0.01mm	0.01mm	Φ13mm
202-73-030	50-75mm	51.5-76.5mm	0.01mm	0.01mm	Φ13mm
202-74-030	75-100mm	76.5-101.5mm	0.01mm	0.01mm	Φ13mm



测量内孔台阶高度



测量内孔槽宽度



罐头边缘千分尺

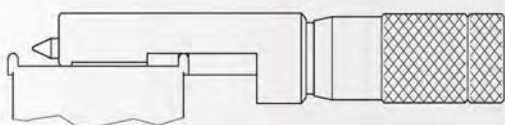
- 主要测量各类罐头边缘的宽、高、深。
- 分辨率：0.01mm。



203-91-020
测量铁罐头

货号	测量范围	精度
203-91-020	0-13mm	0.004mm

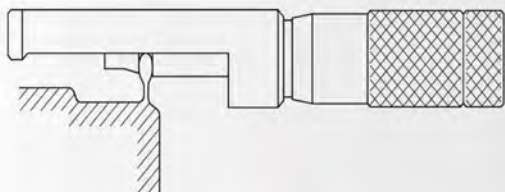
测量铁罐边缘尺寸



204-91-020
测量铝罐

货号	测量范围	精度
204-91-020	0-13mm	0.004mm

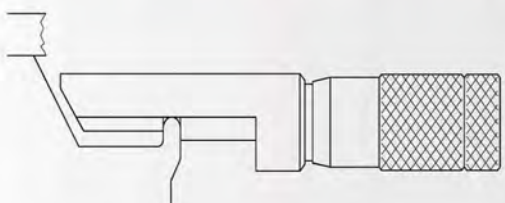
测量铝罐边缘尺寸



205-91-020
测量喷雾罐

货号	测量范围	精度
205-91-020	0-13mm	0.004mm

测量喷雾罐边缘尺寸



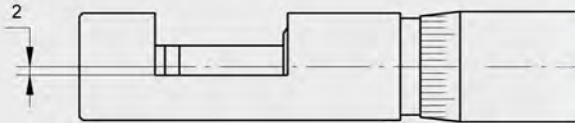
线径千分尺

- 适用于测量线材或小圆球的直径。
- 硬质合金测量面。
- 分辨率：0.01mm。
- 棘轮测力。



202-91-000

货号	测量范围	精度
202-91-000	0-10mm	0.004mm



测量线材直径



热轧板千分尺

- 适用于测量热轧钢板的厚度。
- 硬质合金测量面。



225-01-000

货号	测量范围	精度	分辨率
225-01-000	0-15mm	0.05mm	0.05mm
225-02-000	15-30mm	0.05mm	0.05mm
225-03-000	30-45mm	0.05mm	0.05mm
225-04-000	45-60mm	0.05mm	0.05mm
225-05-000	60-75mm	0.05mm	0.05mm
225-06-000	75-90mm	0.05mm	0.05mm
225-07-000	90-105mm	0.05mm	0.05mm

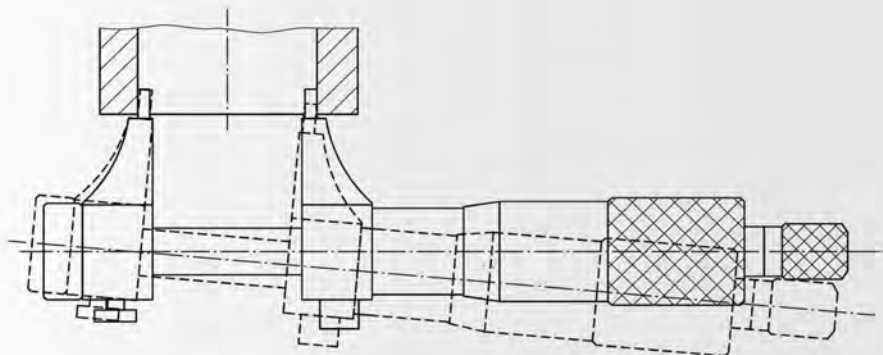
测量热轧板厚度



内尺寸测量

内测类千分尺

1. 测量方位确定



内测类千分尺的量爪在长度方向其量爪母线是互相平行的，故采用内测类千分尺测量内尺寸时应首先使量爪与被测的内形充分接触（如上图实线的测量方位）。

2. 寻找测量的最佳值

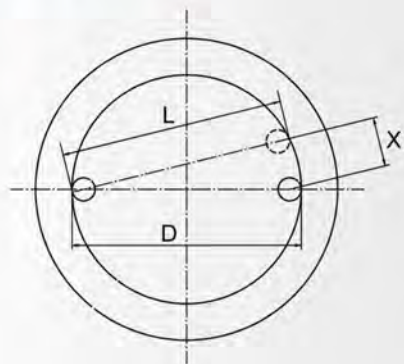


图1

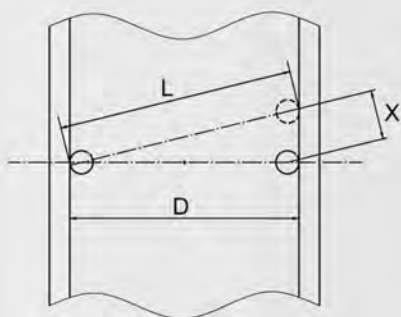


图2

使用内测类千分尺测量内尺寸时，对于不同的测量对象，其最佳测量值的读取是不相同的。

测量内孔尺寸（如图1）：

如果千分尺的测量方位（L）与被测尺寸（D）存在（X）的偏位则出现的测量误差为：

$$\delta = D - L = D - \sqrt{D^2 - X^2}$$

因此，测量内孔尺寸时读取的最大值为测量的最佳值。

测量宽度尺寸（如图2）：

如果千分尺的测量方位（L）与被测尺寸（D）存在（X）的偏位则出现的测量偏差为：

$$\delta = L - D = \sqrt{D^2 + X^2} - D$$

因此，测量宽度尺寸时读取的最小值为测量的最佳值。



内尺寸测量 内径类千分尺

1. 测量宽度尺寸:

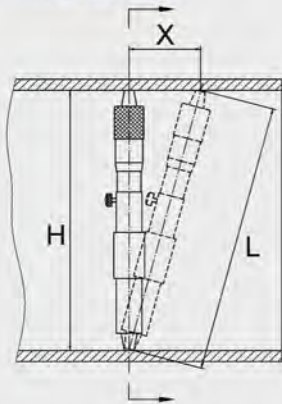


图1

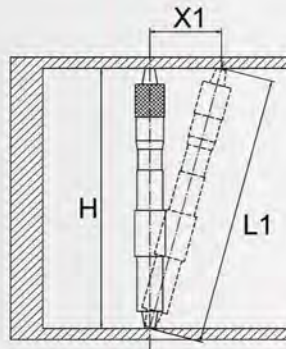


图2

采用内径类千分尺测量两平行平面之间的距离尺寸 (H) 时, 最佳测量值的读取是在内径千分尺两测量头的连线在任意方位均垂直于两平行平面的位置。

如图1:

如果千分尺与最佳值的读取位置存在 (X) 的偏位。

则出现的测量偏差为:

$$\delta = L - H = \sqrt{H^2 + X^2} - H$$

如图2 (图1的右侧剖视图):

如果千分尺与最佳值的读取位置存在 (X1) 的偏位。

则出现的测量偏差为:

$$\delta = L1 - H = \sqrt{H^2 + X1^2} - H$$

因此, 测量宽度尺寸时读取到的最小值为测量的最佳值。



2. 测量内孔尺寸:

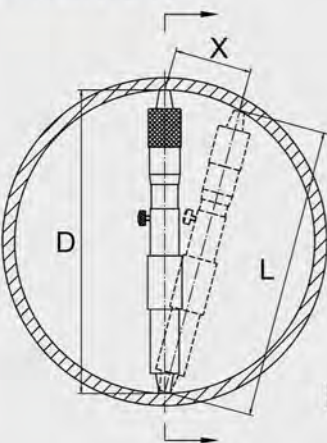


图3

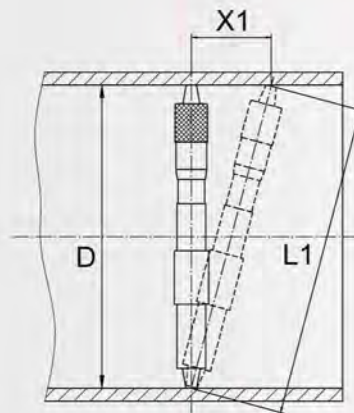


图4

采用内径类千分尺测量内孔尺寸 (D) 时, 最佳测量值的读取分两步获得。

如图3:

如果千分尺与最佳值的读取位置存在 (X) 的偏位。

则出现的测量偏差为:

$$\delta = D - L = D - \sqrt{D^2 - X^2}$$

因此, 此方向读取到的最大值为测量的最佳值。

如图4 (图3的右侧剖视图):

如果千分尺与最佳值的读取位置存在 (X1) 的偏位。

则出现的测量偏差为:

$$\delta = L1 - D = \sqrt{D^2 + X1^2} - D$$

因此, 此方向读取到的最小值为测量的最佳值。

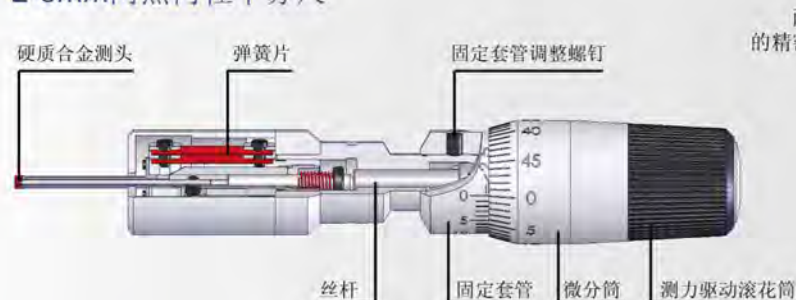


内尺寸测量

三点内径（两点内径）类千分尺

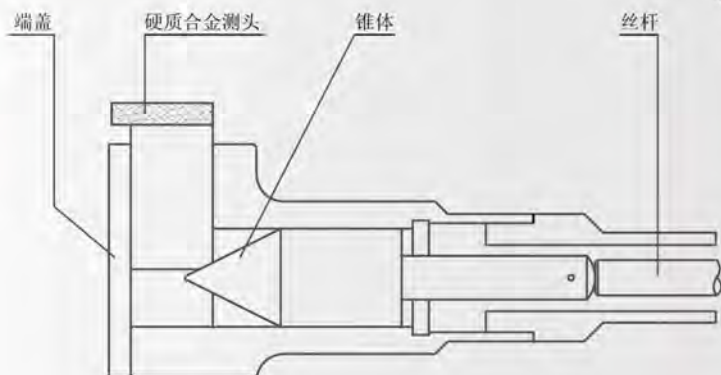
三点内径(6-1000mm)、两点内径(2-6mm)类千分尺是利用自定心的工作原理，实现对孔(或盲孔)尺寸的精密测量。

2-6mm两点内径千分尺



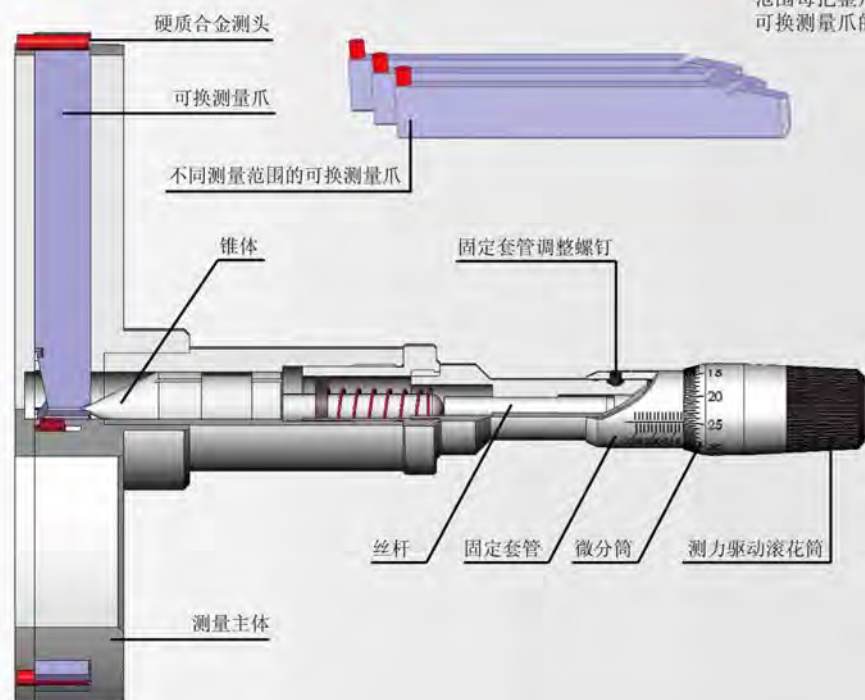
两点型测量头，主要适应于对小孔(2-6mm)的精密测量。

6-300mm三点内径千分尺



三点(两点)内径千分尺测头在锥体的驱动下，将Y方向的测量转换到X方向的测量读数。

100-300mm三点内径千分尺



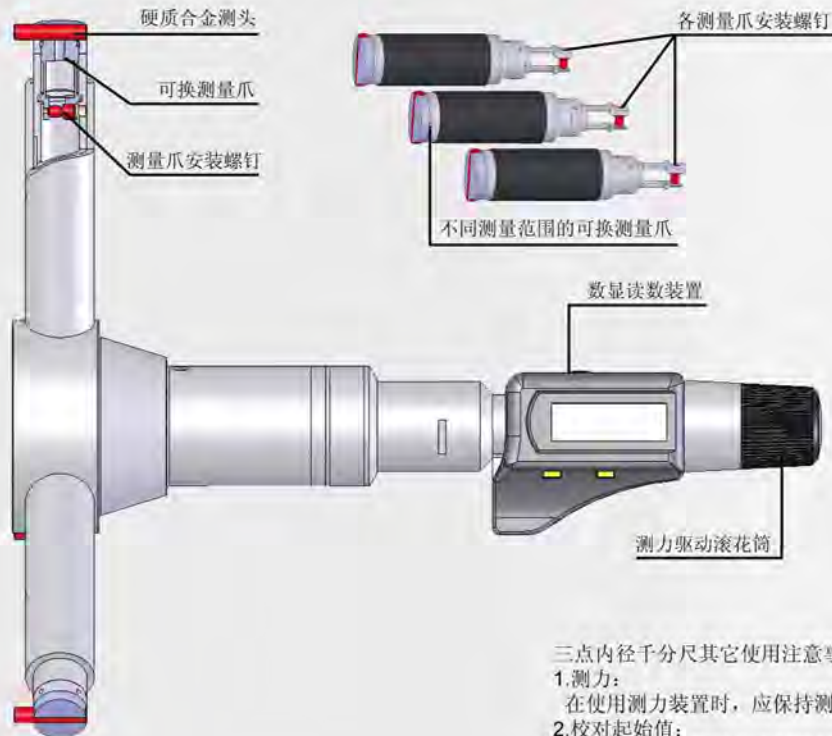
该类千分尺测量爪为可换式，即三个测量爪均可从测量头的槽中抽出。根据不同的测量范围每把整尺均配有二组可换测量爪，二组可换测量爪的测量起始值相差12.5mm。

内尺寸测量

200-1000mm三点（两点）内径千分尺（专利产品）

大行程(100mm)，大测量范围(200-1000mm)，实现了大规格内孔尺寸的精密测量。

该类千分尺的测量爪为可换式，根据不同的测量范围每把尺配有3组(200-500mm)或7组(200-1000mm)可换测量爪，且高精度的可换量爪保证了在使用配置的环规校对起始值($\Phi 200\text{mm}$)后，测量爪更换后无须再次对零。



三点内径千分尺其它使用注意事项：

1.测力：

在使用测力装置时，应保持测力的平稳，避免冲击。

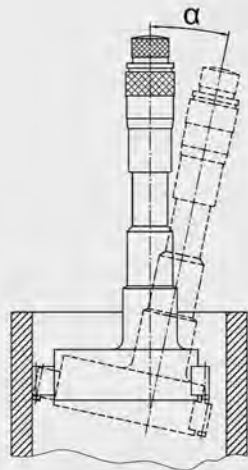
2.校对起始值：

使用测力装置校对千分尺的起始值时，应反复校对4-5次，待读数稳定后，方可进行工件的测量。

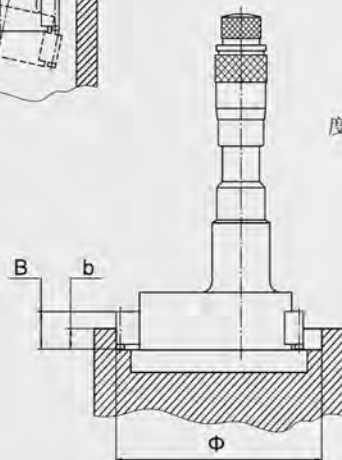
3.测量读数：

测量读数时测力装置的使用应保持与校对千分尺起始值时的测力使用状态一致。

三点内径千分尺具有自找中心的特点。测量时，应使千分尺的测量头与内孔充分接触，即千分尺相对于内孔应无明显晃动，此时测得的最大值，即为内孔尺寸。图中实线所示为正确的测量方位，否则（虚线所示）将产生由于 α 角引起的测量误差。



使用三点内径千分尺对盲孔进行测量时，应保证被测盲孔的深度尺寸 b 不小于三点内径千分尺测量爪长度 B 的1/2。

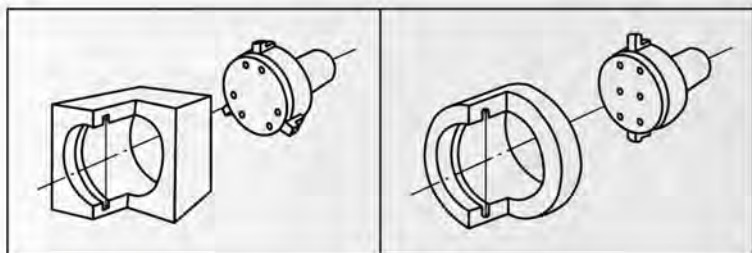


内尺寸测量

三点内径（两点内径）类千分尺其他应用

三点内径（两点内径）千分尺用于沟槽尺寸的测量

- 2点或3点测量头任选。
- 测头形式可选。
- 测量范围：6-300mm。
- 可选硬质合金测头或硬质合金涂钛层测头。



测量及测头形式：



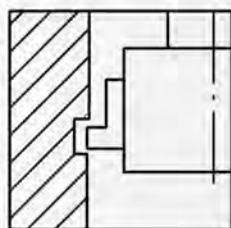
直台型测头



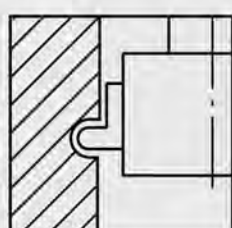
圆弧型测头



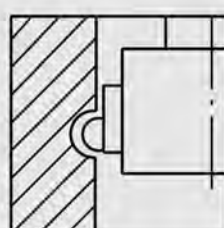
球型测头



止口槽测量



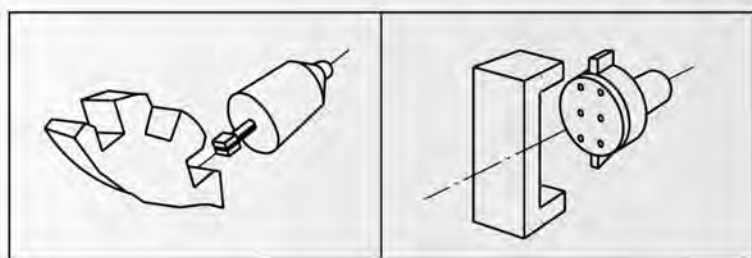
圆弧槽测量



球型槽测量

两点内径千分尺用于内部宽度尺寸的测量

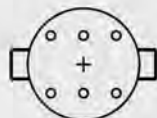
- 测量范围
- 两瓣式平测头：2-6mm。
- 两点式平测头：6-300mm。



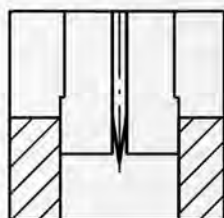
测量及测头形式：



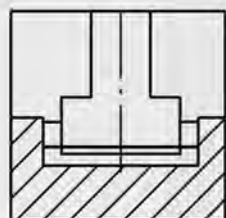
两瓣式平测头



两点式平测头



小规格（2-6mm）
宽度尺寸测量

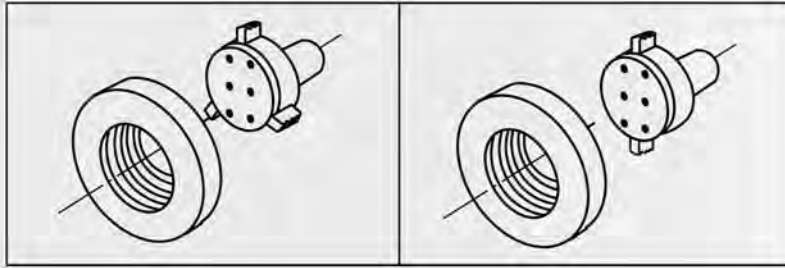


宽度尺寸测量

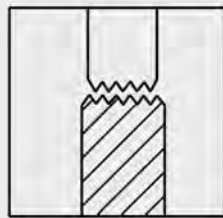
内尺寸测量

三点内径(两点内径)千分尺用于内螺纹尺寸的测量

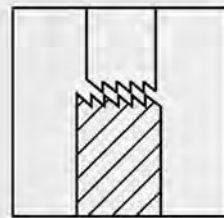
- 2点或3点测量头任选。
- 螺纹测头形式可选。
- 直径范围：12-300mm。
- 可选硬质合金测头或硬质合金涂钛层测头。



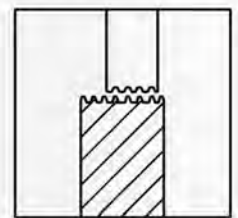
测量及测头形式：



普通螺纹测量



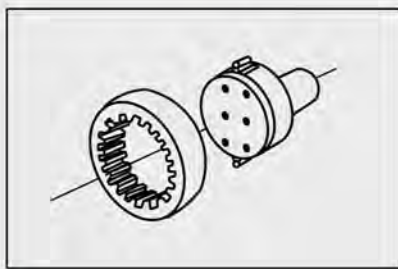
锯齿形螺纹测量



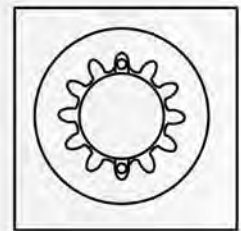
梯形螺纹测量

三点内径(两点内径)千分尺用于内孔花键尺寸的测量

- 2点和3点内径花键测头或针形测量头可选。
- 直径范围：12-300mm。

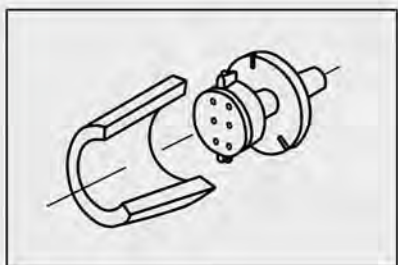


测量及测头形式：

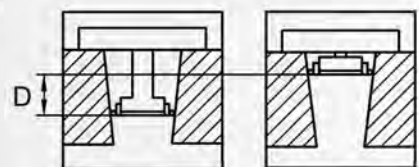


三点内径(两点内径)千分尺用于锥孔尺寸的测量

- 通过“D”值及前后孔值的测量，计算锥孔的参数。
- 使用球型测头。
- 可选3点测量结构。



测量：



内径千分尺 可换测砧内径千分尺

- 选配60°或55°V型及锥型可换测砧。
- 测砧尾部尺寸为Φ5X15mm。配有校对卡规，校对零位。
- 分辨率：0.01mm。
- 也可选配球形测砧，用于内齿轮节圆直径的测量(参见D24页)。



318-02-050

货号	测量范围	精度
318-01-050	75-100mm	0.03mm
318-02-050	100-125mm	0.03mm
318-03-050	125-150mm	0.03mm
318-04-050	150-175mm	0.03mm
318-05-050	175-200mm	0.04mm
318-06-050	200-225mm	0.04mm
318-07-050	225-250mm	0.04mm
318-08-050	250-275mm	0.04mm
318-09-050	275-300mm	0.05mm

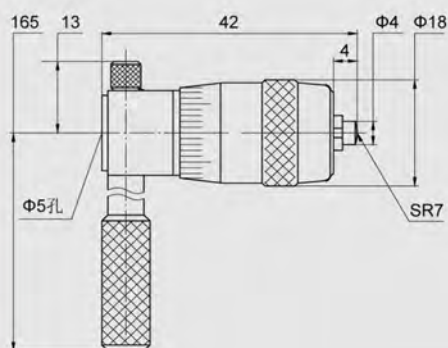
可换V型及锥型测砧(选配)				
货号	螺距	货号	螺距	
螺纹(60°牙型)		威氏螺纹(55°牙型)		
F0300	F0301	0.4-0.5mm/64-48TPI	F0401	60-48TPI
	F0302	0.6-0.9mm/44-28TPI	F0402	48-40TPI
	F0303	1-1.75mm/24-14TPI	F0403	40-32TPI
	F0304	2-3mm/13-9TPI	F0404	32-24TPI
	F0305	3.5-5mm/8-5TPI	F0405	24-18TPI
	F0306	5.5-7mm/4.5-3.5TPI	F0406	18-14TPI
		F0407	14-10TPI	
		F0408	10-7TPI	
		F0409	7-4.5TPI	
		F0410	4.5-3.5TPI	

内径千分尺

- 可换接杆测量范围大。接杆标有测量范围，使用方便。
- 分辨率：0.01mm。
- 精度： $(6+L/50)\mu\text{m}$ (L=最大测量长度(mm))。



351-12-050



货号	测量范围	接杆
25mm微分头		
301-00-050	25-32mm	微分头
301-01-050	25-50mm	2
50mm微分头		
351-10-050	50-63mm	微分头
351-11-050	50-200mm	6
351-12-050	50-300mm	10
200mm微分头		
352-10-050	200-225mm	微分头
352-11-050	200-500mm	3
352-12-050	200-1000mm	8



内径千分尺

- 组合接杆测量范围大。
- 配有校对卡规，校对零位。
- 钢管测杆外圆尺寸 $\Phi 15.5\text{mm}$ 。
- 精度： $(3+nL/50)\mu\text{m}$ (n =接杆数, L =最大测量长度(mm))。
- 分辨率：0.01mm。
- 可选硬质合金测量面：302-XX-070。



301-14-060

货号	测量范围	接杆
301-10-060	50-63mm	微分头
301-11-060	50-100mm	13mm, 25mm
301-12-060	50-150mm	13mm, 25mm, 50mm
301-13-060	50-300mm	13mm, 25mm, 50mm(2件), 100mm
301-14-060	50-500mm	13mm, 25mm, 50mm(2件), 100mm, 200mm
301-21-060	50-900mm	13mm, 25mm, 50mm, 100mm, 150mm, 200mm, 300mm
301-15-060	50-1000mm	13mm, 25mm, 50mm, 100mm(2件), 150mm, 200mm, 300mm
301-16-060	50-1500mm	13mm, 25mm, 50mm, 100mm(2件), 150mm, 200mm(2件), 300mm(2件)
301-02-060	50-75mm	13mm
301-03-060	50-175mm	13mm, 25mm(2件), 50mm
301-04-060	50-250mm	13mm, 25mm, 50mm, 100mm
301-05-060	50-600mm	13mm, 25mm, 50mm, 100mm, 150mm, 200mm

内径千分尺(单体)

- 硬质合金测量面，可选非硬质合金测量面。
- 钢管测杆外圆尺寸 $\Phi 16\text{mm}$ 。
- 分辨率：0.01mm。



303-09-050

货号	测量范围	精度	货号	测量范围	精度
303-03-050	50-75mm	0.005mm	303-22-050	525-550mm	0.011mm
303-04-050	75-100mm	0.005mm	303-23-050	550-575mm	0.011mm
303-05-050	100-125mm	0.006mm	303-24-050	575-600mm	0.012mm
303-06-050	125-150mm	0.006mm	303-25-050	600-625mm	0.012mm
303-07-050	150-175mm	0.007mm	303-26-050	625-650mm	0.012mm
303-08-050	175-200mm	0.007mm	303-27-050	650-675mm	0.013mm
303-09-050	200-225mm	0.008mm	303-28-050	675-700mm	0.013mm
303-10-050	225-250mm	0.008mm	303-29-050	700-725mm	0.013mm
303-11-050	250-275mm	0.009mm	303-30-050	725-750mm	0.014mm
303-12-050	275-300mm	0.009mm	303-31-050	750-775mm	0.014mm
303-13-050	300-325mm	0.009mm	303-32-050	775-800mm	0.014mm
303-14-050	325-350mm	0.009mm	303-33-050	800-825mm	0.015mm
303-15-050	350-375mm	0.010mm	303-34-050	825-850mm	0.015mm
303-16-050	375-400mm	0.010mm	303-35-050	850-875mm	0.015mm
303-17-050	400-425mm	0.010mm	303-36-050	875-900mm	0.016mm
303-18-050	425-450mm	0.010mm	303-37-050	900-925mm	0.016mm
303-19-050	450-475mm	0.011mm	303-38-050	925-950mm	0.016mm
303-20-050	475-500mm	0.011mm	303-39-050	950-975mm	0.017mm
303-21-050	500-525mm	0.011mm	303-40-050	975-1000mm	0.017mm

内径千分尺

微分头量程：25mm

- 钢管测杆，外圆尺寸Φ22mm。
- 精度： $(3+n+L/50)\mu\text{m}$ (n=接杆数，L=最大测量长度(mm))。

- 组合接杆测量范围大。配有校对卡规，校对零位。
- 分辨率：0.01mm。
- 可选硬质合金测量面：302-XX-070。



302-03-060

货号	测量范围	接杆
302-00-060	100-125mm	微分头
302-01-060	100-500mm	25mm, 50mm, 100mm, 200mm
302-02-060	100-900mm	25mm, 50mm, 100mm, 200mm, 400mm
302-03-060	100-1300mm	25mm, 50mm, 100mm, 200mm, 400mm(2件)
302-04-060	100-1700mm	25mm, 50mm, 100mm, 200mm, 400mm(3件)
302-05-060	100-2100mm	25mm, 50mm, 100mm, 200mm, 400mm(4件)

微分头量程：50mm

- 钢管测杆，外圆尺寸Φ28mm。
- 精度： $(7+n+L/50)\mu\text{m}$ (n=接杆数，L=最大测量长度(mm))。

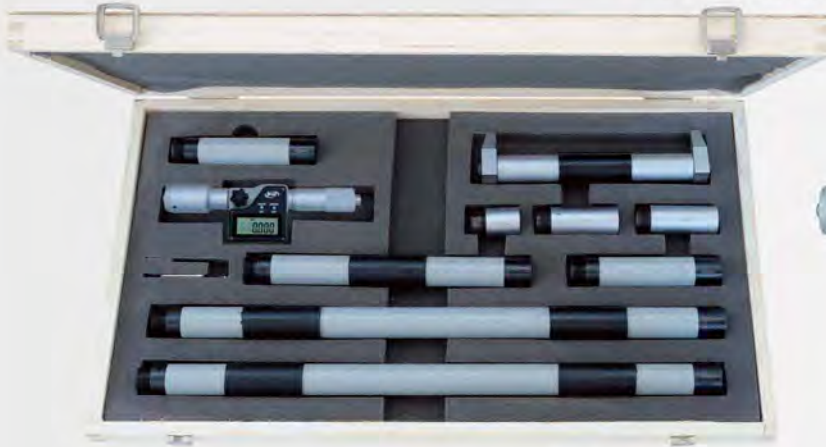


302-12-060

货号	测量范围	接杆
302-10-060	1000-1050mm	微分头
302-11-060	1000-2000mm	50mm, 100mm(2件), 200mm, 500mm
302-12-060	1000-3000mm	50mm, 100mm(2件), 200mm, 500mm, 1000mm

电子内径千分尺

- 组合接杆测量范围大。
- 配有校对卡规校对零位。
- 钢管测杆外圆尺寸 $\Phi 22\text{mm}$ 。
- 精度： $(3+n+L/50)\mu\text{m}$ (n =接杆数, L =最大测量长度(mm))。
- 分辨率：0.001mm。
- 微分头量程：25mm。
- 数显系统与 133-xx-416 电子外径千分尺相同。



392-04-410

货号	测量范围	接杆
392-00-410	150-175mm	微分头
392-03-410	150-1000mm	25mm, 50mm(2件), 100mm, 200mm, 400mm
392-04-410	150-1500mm	25mm, 50mm(2件), 100mm(2件), 200mm, 400mm(2件)
392-05-410	150-2000mm	25mm, 50mm(2件), 100mm, 200mm(2件), 400mm(3件)

内径千分尺

- 组合接杆测量范围大。
- 配有校对卡规校对零位。
- 钢管测杆外圆尺寸 $\Phi 22\text{mm}$ 。
- 精度： $(3+n+L/50)\mu\text{m}$ (n =接杆数, L =最大测量长度(mm))。
- 可选硬质合金测量面：312-XX-070。
- 分辨率：0.01mm。



312-07-060

货号	测量范围	接杆
312-00-060	150-175mm	微分头
312-01-060	150-1400mm	25mm, 50mm(2件), 100mm, 200mm, 400mm(2件)
312-07-060	150-1500mm	25mm, 50mm(2件), 100mm(2件), 200mm, 400mm(2件)
312-02-060	150-2000mm	25mm, 50mm(2件), 100mm, 200mm(2件), 400mm(3件)
312-03-060	150-2100mm	25mm, 50mm(2件), 100mm(2件), 200mm(2件), 400mm(3件)

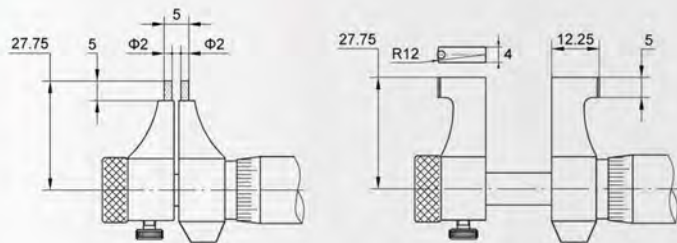
电子内测千分尺

- 数显系统与142-XX-436电子外径千分尺相同。

- 5-30mm、25-50mm规格配备环规。
- 用于各种内尺寸的测量。
- 硬质合金测量面。



344-01-410

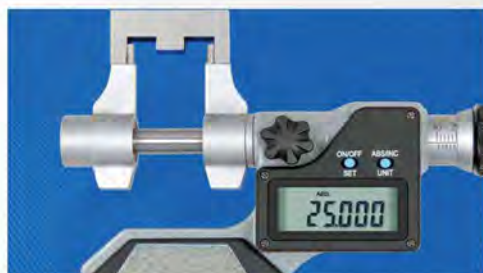


货号	测量范围	精度
344-01-410	5-30mm	±0.003mm
344-02-410	25-50mm	±0.003mm
344-03-410	50-75mm	±0.004mm
344-04-410	75-100mm	±0.004mm
344-05-410	100-125mm	±0.005mm
344-06-410	125-150mm	±0.005mm
344-07-410	150-175mm	±0.005mm
344-08-410	175-200mm	±0.005mm

- 数显系统与133-XX-416电子外径千分尺相同。



394-01-410



货号	测量范围	精度
394-01-410	5-30mm	±0.003mm
394-02-410	25-50mm	±0.003mm
394-03-410	50-75mm	±0.004mm
394-04-410	75-100mm	±0.004mm
394-05-410	100-125mm	±0.005mm
394-06-410	125-150mm	±0.005mm
394-07-410	150-175mm	±0.005mm
394-08-410	175-200mm	±0.005mm

内测千分尺

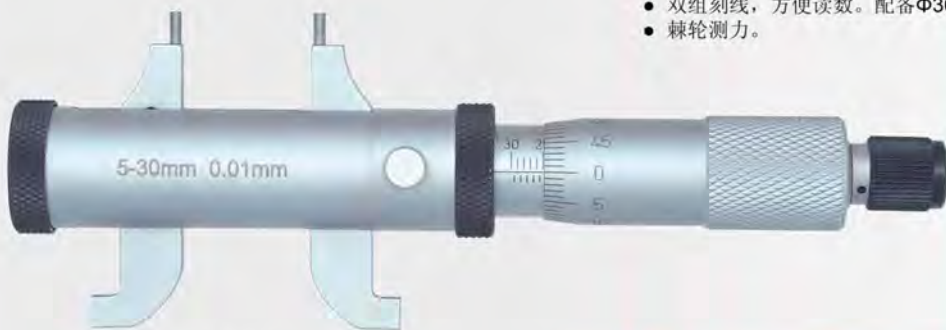


304-01-000

- 用于各种内尺寸的测量。
- 5-30mm、25-50mm规格配备环规。
- 分辨率：0.01mm。
- 棘轮测力。

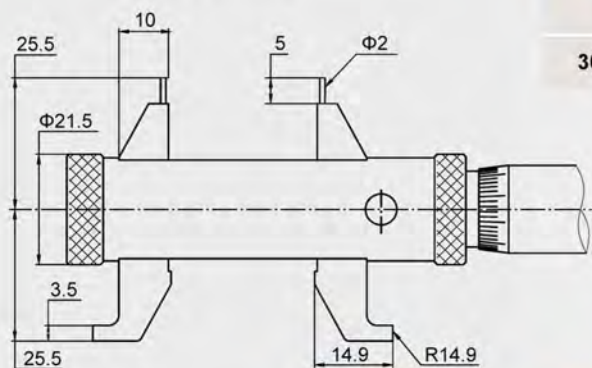
NR			
货号	测量范围	精度	
硬质合金测量面	不锈钢测量面		
304-01-000	304-11-000	5-30mm	0.005mm
304-02-000	304-12-000	25-50mm	0.006mm
304-03-000	304-13-000	50-75mm	0.007mm
304-04-000	304-14-000	75-100mm	0.008mm
304-05-000	304-15-000	100-125mm	0.009mm
304-06-000	304-16-000	125-150mm	0.009mm
304-07-000	304-17-000	150-175mm	0.010mm
304-08-000	304-18-000	175-200mm	0.010mm

双头内测千分尺



306-01-010

- 可用于各种内尺寸的测量。双头测量面，测量范围大。
- 双组刻线，方便读数。配备Φ30mm校对环规。
- 棘轮测力。



NR			
货号	测量范围	精度	校对环规
306-01-010	5-30mm 30-55mm	0.006mm	Φ30mm



三点内径千分尺

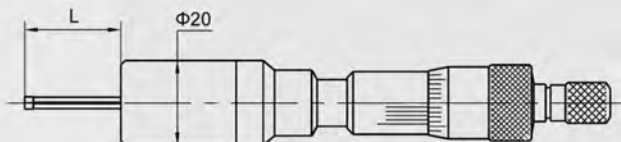
测量范围：2-6mm

- 适用于盲孔和通孔的精密测量，配有接长杆可测量深孔尺寸。
- 硬质合金测量面；棘轮测力。
- 测量范围100mm以内，配有校对环规。
- 测量范围2-6mm两点型用于测量小孔，无接长杆。
- 测量范围6-12mm非硬质合金测量面。
- 分辨率：0.001mm



375-05-110

货号	测量范围	精度	校对环规	L
375-01-110	2-2.5mm	0.004mm	Φ2.5mm	12.5mm
375-02-110	2.5-3mm	0.004mm	Φ2.5mm	12.5mm
375-03-110	3-4mm	0.004mm	Φ4mm	22.5mm
375-04-110	4-5mm	0.004mm	Φ5mm	22.5mm
375-05-110	5-6mm	0.004mm	Φ6mm	22.5mm

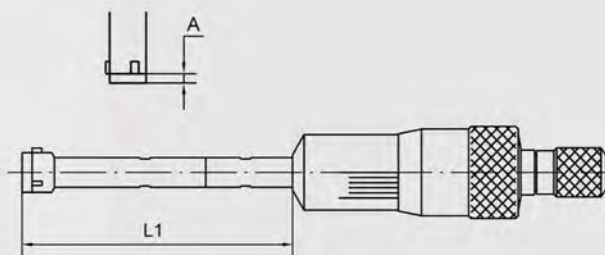


测量范围：6-12mm



315-01-210

货号	测量范围	精度	校对环规	L1	A	接长杆
315-01-210	6-8mm	0.004mm	Φ6mm	53.5mm	0.5mm	100mm
315-02-210	8-10mm	0.004mm	Φ8mm	53.5mm	0.5mm	100mm
315-03-210	10-12mm	0.004mm	Φ10mm	53.5mm	0.5mm	100mm



三点内径千分尺

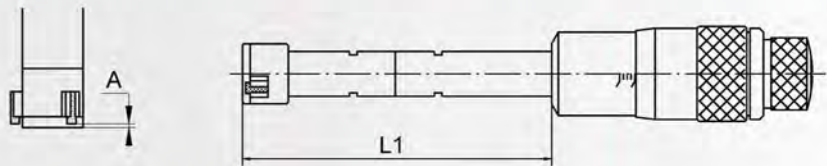
测量范围：6-100mm

- 适用于盲孔和通孔的精密测量，配有接长杆可测量深孔尺寸。
- 硬质合金测量面：棘轮测力。
- 测量范围100mm以内，配有校对环规。
- 测量范围6-12mm非硬质合金测量面。
- 测量范围12mm以上测头可选镀钛。
- 分辨率：测量范围12mm以内：0.001mm。
测量范围12mm以上：0.005mm。



315-04-070

货号	测量范围	精度	校对环规	L1	A	接长杆
外表面镀铬						
315-01-110	6-8mm	0.004mm	Φ6mm	54.5mm	1.5mm	100mm
315-02-110	8-10mm	0.004mm	Φ8mm	54.5mm	1.5mm	100mm
315-03-110	10-12mm	0.004mm	Φ10mm	54.5mm	1.5mm	100mm
315-04-070	12-16mm	0.004mm	Φ16mm	80mm	0.5mm	150mm
315-05-070	16-20mm	0.004mm	Φ16mm	80mm	0.5mm	150mm
315-06-070	20-25mm	0.004mm	Φ25mm	90mm	0.5mm	150mm
315-07-070	25-30mm	0.004mm	Φ25mm	90mm	0.5mm	150mm
315-08-070	30-40mm	0.004mm	Φ40mm	97mm	0.5mm	150mm
315-09-070	40-50mm	0.005mm	Φ40mm	97mm	0.5mm	150mm
外表面喷漆						
315-10-270	50-63mm	0.005mm	Φ62mm	114mm	0.5mm	150mm
315-11-270	62-75mm	0.005mm	Φ62mm	114mm	0.5mm	150mm
315-12-270	75-88mm	0.005mm	Φ87mm	114mm	0.5mm	150mm
315-13-270	87-100mm	0.005mm	Φ87mm	114mm	0.5mm	150mm



三点内径千分尺

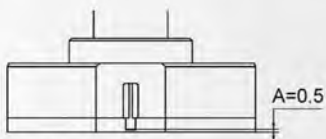
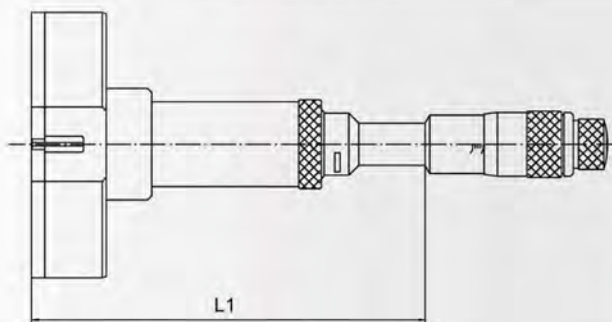
测量范围：30-300mm

- 测量范围100mm以上,校对环规选配。
- 测量范围100mm以上,测量爪可换。
- 棘轮测力。
- 铝质主体。



314-10-270

No		测量范围	精度	校对环规	L1	接长杆
外表面阳极氧化	外表面喷漆					
314-08-270	315-08-270	30-40mm	0.004mm	Φ40mm	97mm	150mm
314-09-270	315-09-270	40-50mm	0.005mm	Φ40mm	97mm	150mm
314-10-270	315-10-270	50-63mm	0.005mm	Φ62mm	114mm	150mm
314-11-270	315-11-270	62-75mm	0.005mm	Φ62mm	114mm	150mm
314-12-270	315-12-270	75-88mm	0.005mm	Φ87mm	114mm	150mm
314-13-270	315-13-270	87-100mm	0.005mm	Φ87mm	114mm	150mm
314-14-070	315-14-070	100-125mm	0.005mm	Φ112.5mm	145mm	150mm
314-15-070	315-15-070	125-150mm	0.005mm	Φ137.5mm	145mm	150mm
314-16-070	315-16-070	150-175mm	0.005mm	Φ162.5mm	145mm	150mm
314-17-070	315-17-070	175-200mm	0.005mm	Φ187.5mm	145mm	150mm
314-18-070	315-18-070	200-225mm	0.007mm	Φ212.5mm	145mm	150mm
314-19-070	315-19-070	225-250mm	0.007mm	Φ237.5mm	145mm	150mm
314-20-070	315-20-070	250-275mm	0.007mm	Φ262.5mm	145mm	150mm
314-21-070	315-21-070	275-300mm	0.007mm	Φ287.5mm	145mm	150mm



三点内径千分尺套尺



375-33-110



315-50-270



货号	单尺测量范围	校对环规	A	接长杆
外表面镀铬				
375-22-110	2-2.5, 2.5-3mm	Φ2.5mm	/	/
375-33-110	3-4, 4-5, 5-6mm	Φ4, 5, 6mm	/	/
315-44-210	6-8, 8-10, 10-12mm	Φ6, 8, 10mm	0.5mm	100mm
315-44-110	6-8, 8-10, 10-12mm	Φ6, 8, 10mm	1.5mm	100mm
315-46-070	12-16, 16-20mm	Φ16mm	0.5mm	150mm
315-47-070	20-25, 25-30, 30-40mm	Φ25, 40mm	0.5mm	150mm
315-48-070	20-25, 25-30, 30-40, 40-50mm	Φ25, 40mm	0.5mm	150mm
外表面喷漆				
315-49-270	40-50*, 50-63, 62-75, 75-88, 87-100mm	Φ40, 62, 87mm	0.5mm	150mm
315-50-270	50-63, 62-75, 75-88, 87-100mm	Φ62, 87mm	0.5mm	150mm
外表面阳极氧化				
314-49-270	40-50, 50-63, 62-75, 75-88, 87-100mm	Φ40, 62, 87mm	0.5mm	150mm
314-50-270	50-63, 62-75, 75-88, 87-100mm	Φ62, 87mm	0.5mm	150mm

* 外表面镀铬

三点内径千分尺

测量范围：2-6mm

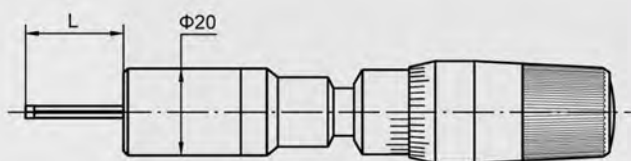
- 适用于盲孔和通孔的精密测量，配有接长杆可测量深孔尺寸。
- 硬质合金测量面；棘轮测力。
- 测量范围100mm以内，配有校对环规。
- 测量范围2-6mm两点型用于测量小孔，无接长杆。
- 测量范围6-12mm非硬质合金测量面。
- 分辨率：0.001mm。



375-03-030



货号	测量范围	精度	校对环规	L
375-01-030	2-2.5mm	0.004mm	Φ2.5mm	12.5mm
375-02-030	2.5-3mm	0.004mm	Φ2.5mm	12.5mm
375-03-030	3-4mm	0.004mm	Φ4mm	22.5mm
375-04-030	4-5mm	0.004mm	Φ5mm	22.5mm
375-05-030	5-6mm	0.004mm	Φ6mm	22.5mm



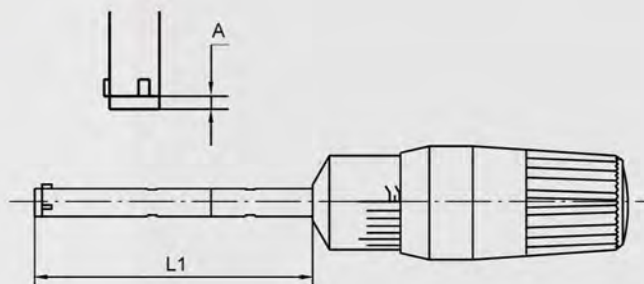
测量范围：6-12mm



315-02-230



货号	测量范围	精度	校对环规	L1	A	接长杆
315-01-230	6-8mm	0.004mm	Φ6mm	53.5mm	0.5mm	100mm
315-02-230	8-10mm	0.004mm	Φ8mm	53.5mm	0.5mm	100mm
315-03-230	10-12mm	0.004mm	Φ10mm	53.5mm	0.5mm	100mm



三点内径千分尺

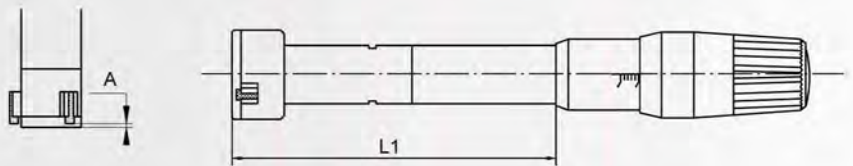
测量范围：6-100mm

- 适用于盲孔和通孔的精密测量，配有接长杆可测量深孔尺寸。
- 硬质合金测量面：棘轮测力。
- 测量范围100mm以内，配有校对环规。
- 测量范围6-12mm非硬质合金测量面。
- 分辨率：测量范围12mm以内：0.001mm。
测量范围12mm以上：0.005mm。



315-06-030

货号	测量范围	精度	校对环规	L1	A	接长杆
外表面镀铬						
315-01-030	6-8mm	0.004mm	Φ6mm	54.5mm	1.5mm	100mm
315-02-030	8-10mm	0.004mm	Φ8mm	54.5mm	1.5mm	100mm
315-03-030	10-12mm	0.004mm	Φ10mm	54.5mm	1.5mm	100mm
315-04-030	12-16mm	0.004mm	Φ16mm	80mm	0.5mm	150mm
315-05-030	16-20mm	0.004mm	Φ16mm	80mm	0.5mm	150mm
315-06-030	20-25mm	0.004mm	Φ25mm	90mm	0.5mm	150mm
315-07-030	25-30mm	0.004mm	Φ25mm	90mm	0.5mm	150mm
315-08-030	30-40mm	0.004mm	Φ40mm	97mm	0.5mm	150mm
315-09-030	40-50mm	0.005mm	Φ40mm	97mm	0.5mm	150mm
外表面喷漆						
315-10-230	50-63mm	0.005mm	Φ62mm	114mm	0.5mm	150mm
315-11-230	62-75mm	0.005mm	Φ62mm	114mm	0.5mm	150mm
315-12-230	75-88mm	0.005mm	Φ87mm	114mm	0.5mm	150mm
315-13-230	87-100mm	0.005mm	Φ87mm	114mm	0.5mm	150mm



三点内径千分尺

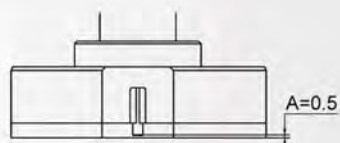
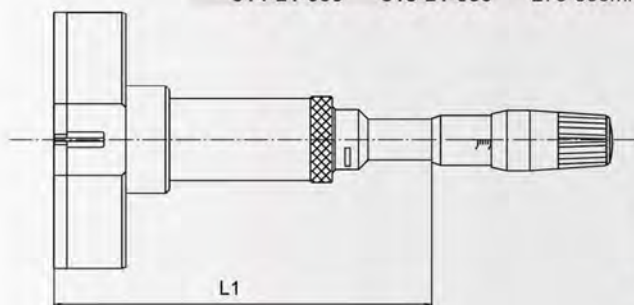
测量范围：30-300mm

- 测量范围100mm以上，校对环规选配。
- 测量范围100mm以上，测量爪可换。
- 棘轮测力。
- 铝质主体。



314-15-030

No		测量范围	精度	校对环规	L1	接长杆
外表面阳极氧化	外表面喷漆					
314-08-230	315-08-230	30-40mm	0.004mm	Φ40mm	97mm	150mm
314-09-230	315-09-230	40-50mm	0.005mm	Φ40mm	97mm	150mm
314-10-230	315-10-230	50-63mm	0.005mm	Φ62mm	114mm	150mm
314-11-230	315-11-230	62-75mm	0.005mm	Φ62mm	114mm	150mm
314-12-230	315-12-230	75-88mm	0.005mm	Φ87mm	114mm	150mm
314-13-230	315-13-230	87-100mm	0.005mm	Φ87mm	114mm	150mm
314-14-030	315-14-030	100-125mm	0.005mm	Φ112.5mm	145mm	150mm
314-15-030	315-15-030	125-150mm	0.005mm	Φ137.5mm	145mm	150mm
314-16-030	315-16-030	150-175mm	0.005mm	Φ162.5mm	145mm	150mm
314-17-030	315-17-030	175-200mm	0.005mm	Φ187.5mm	145mm	150mm
314-18-030	315-18-030	200-225mm	0.007mm	Φ212.5mm	145mm	150mm
314-19-030	315-19-030	225-250mm	0.007mm	Φ237.5mm	145mm	150mm
314-20-030	315-20-030	250-275mm	0.007mm	Φ262.5mm	145mm	150mm
314-21-030	315-21-030	275-300mm	0.007mm	Φ287.5mm	145mm	150mm



三点内径千分尺套尺



375-33-030



314-50-230



货号	单尺测量范围	校对环规	A	接长杆
外表面镀铬				
375-22-030	2-2.5, 2.5-3mm	Φ2.5mm	/	/
375-33-030	3-4, 4-5, 5-6mm	Φ4, 5, 6mm	/	/
315-44-230	6-8, 8-10, 10-12mm	Φ6, 8, 10mm	0.5mm	100mm
315-44-030	6-8, 8-10, 10-12mm	Φ6, 8, 10mm	1.5mm	100mm
315-46-030	12-16, 16-20mm	Φ16mm	0.5mm	150mm
315-47-030	20-25, 25-30, 30-40mm	Φ25, 40mm	0.5mm	150mm
315-48-030	20-25, 25-30, 30-40, 40-50mm	Φ25, 40mm	0.5mm	150mm
外表面喷漆				
315-49-230	40-50*, 50-63, 62-75, 75-88, 87-100mm	Φ40, 62, 87mm	0.5mm	150mm
315-50-230	50-63, 62-75, 75-88, 87-100mm	Φ62, 87mm	0.5mm	150mm
外表面阳极氧化				
314-49-230	40-50, 50-63, 62-75, 75-88, 87-100mm	Φ40, 62, 87mm	0.5mm	150mm
314-50-230	50-63, 62-75, 75-88, 87-100mm	Φ62, 87mm	0.5mm	150mm

* 外表面镀铬

电子三点内径千分尺

测量范围：2-6mm

- 适用于盲孔和通孔的精密测量，配有接长杆可测量深孔尺寸。
- 硬质合金测量面：棘轮测力。
- IP54防护等级。符合标准：DIN40050/IEC529。
- 数显系统与132-XX-534 电子千分尺相同。
- 100mm以内，配有校对环规。
- 测量范围2-6mm两点型用于测量小孔,无接长杆。
- 测量范围6-12mm非硬质合金测量面。

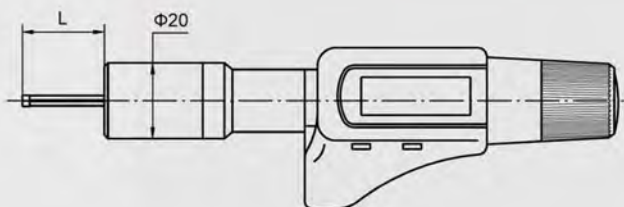


385-05-920

IP54



货号	测量范围	精度	校对环规	L
385-01-920	2-2.5mm	0.004mm	Φ2.5mm	12.5mm
385-02-920	2.5-3mm	0.004mm	Φ2.5mm	12.5mm
385-03-920	3-4mm	0.004mm	Φ4mm	22.5mm
385-04-920	4-5mm	0.004mm	Φ5mm	22.5mm
385-05-920	5-6mm	0.004mm	Φ6mm	22.5mm



测量范围：6-12mm

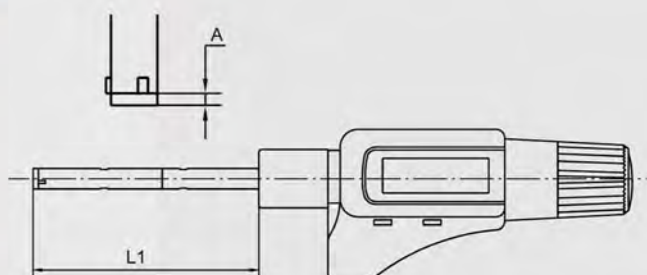


335-03-820

IP54



货号	测量范围	精度	校对环规	L1	A	接长杆
335-01-820	6-8mm	0.004mm	Φ6mm	53.5mm	0.5mm	100mm
335-02-820	8-10mm	0.004mm	Φ8mm	53.5mm	0.5mm	100mm
335-03-820	10-12mm	0.004mm	Φ10mm	53.5mm	0.5mm	100mm



电子三点内径千分尺

测量范围：6-100mm

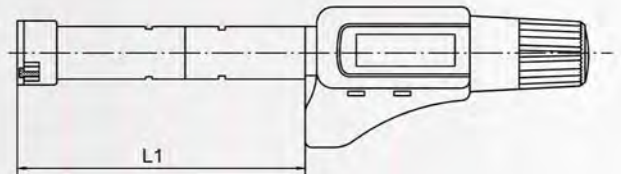
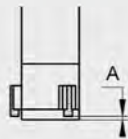
- 适用于盲孔和通孔的精密测量，配有接长杆可测量深孔尺寸。
- 硬质合金测量面；棘轮测力。
- IP54防护等级。符合标准：DIN40050/IEC529。
- 数显系统与132-XX-534 电子千分尺相同。
- 100mm以内，配有校对环规。
- 测量范围6-12mm非硬质合金测量面。



335-08-920



货号	测量范围	精度	校对环规	L1	A	接长杆
外表面镀铬						
335-01-920	6-8mm	0.004mm	Φ6mm	54.5mm	1.5mm	100mm
335-02-920	8-10mm	0.004mm	Φ8mm	54.5mm	1.5mm	100mm
335-03-920	10-12mm	0.004mm	Φ10mm	54.5mm	1.5mm	100mm
335-04-920	12-16mm	0.004mm	Φ16mm	80mm	0.5mm	150mm
335-05-920	16-20mm	0.004mm	Φ16mm	80mm	0.5mm	150mm
335-06-920	20-25mm	0.004mm	Φ25mm	90mm	0.5mm	150mm
335-07-920	25-30mm	0.004mm	Φ25mm	90mm	0.5mm	150mm
335-08-920	30-40mm	0.004mm	Φ40mm	97mm	0.5mm	150mm
335-09-920	40-50mm	0.005mm	Φ40mm	97mm	0.5mm	150mm
外表面喷漆						
335-10-820	50-63mm	0.005mm	Φ62mm	114mm	0.5mm	150mm
335-11-820	62-75mm	0.005mm	Φ62mm	114mm	0.5mm	150mm
335-12-820	75-88mm	0.005mm	Φ87mm	114mm	0.5mm	150mm
335-13-820	87-100mm	0.005mm	Φ87mm	114mm	0.5mm	150mm



电子三点内径千分尺

测量范围：30-300mm

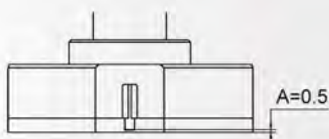
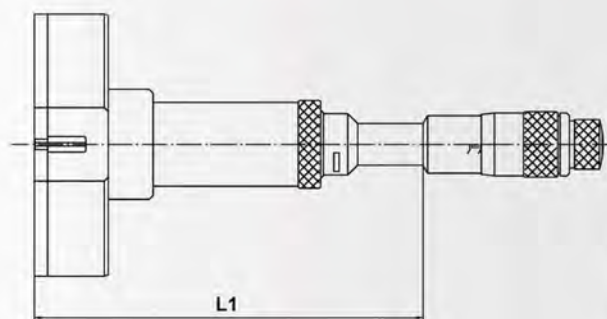
- 100mm以上，校对环规选配。
- 100mm以上，测量爪可换。
- 棘轮测力。
- 铝质主体。



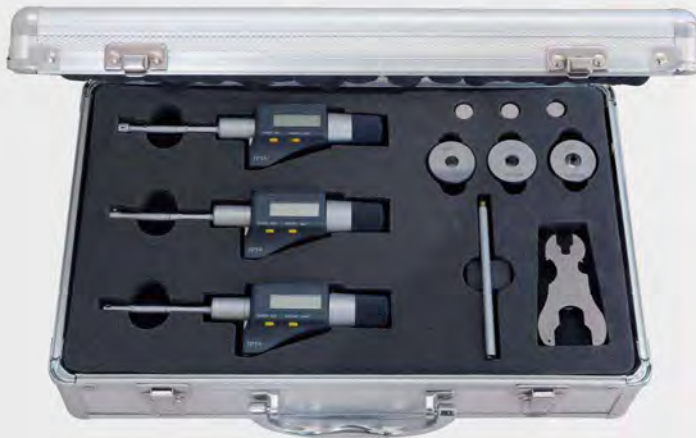
334-15-920



货号		测量范围	精度	校对环规	L1	接长杆
外表面阳极氧化	外表面喷漆					
334-08-820	335-08-820	30-40mm	0.004mm	Φ40mm	97mm	150mm
334-09-820	335-09-820	40-50mm	0.005mm	Φ40mm	97mm	150mm
334-10-820	335-10-820	50-63mm	0.005mm	Φ62mm	114mm	150mm
334-11-820	335-11-820	62-75mm	0.005mm	Φ62mm	114mm	150mm
334-12-820	335-12-820	75-88mm	0.005mm	Φ87mm	114mm	150mm
334-13-820	335-13-820	87-100mm	0.005mm	Φ87mm	114mm	150mm
334-14-920	335-14-920	100-125mm	0.005mm	Φ112.5mm	150mm	150mm
334-15-920	335-15-920	125-150mm	0.005mm	Φ137.5mm	150mm	150mm
334-16-920	335-16-920	150-175mm	0.005mm	Φ162.5mm	150mm	150mm
334-17-920	335-17-920	175-200mm	0.005mm	Φ187.5mm	150mm	150mm
334-18-920	335-18-920	200-225mm	0.007mm	Φ212.5mm	150mm	150mm
334-19-920	335-19-920	225-250mm	0.007mm	Φ237.5mm	150mm	150mm
334-20-920	335-20-920	250-275mm	0.007mm	Φ262.5mm	150mm	150mm
334-21-920	335-21-920	275-300mm	0.007mm	Φ287.5mm	150mm	150mm



电子三点内径千分尺套尺



335-44-820



335-50-820



货号	单尺测量范围	校对环规	A	接长杆
外表面镀铬				
385-22-920	2-2.5,2.5-3mm	Φ2.5mm	/	/
385-33-920	3-4,4-5,5-6mm	Φ4,5,6mm	/	/
335-44-820	6-8,8-10,10-12mm	Φ6,8,10mm	0.5mm	100mm
335-44-920	6-8,8-10,10-12mm	Φ6,8,10mm	1.5mm	100mm
335-46-920	12-16,16-20mm	Φ16mm	0.5mm	150mm
335-47-920	20-25,25-30,30-40mm	Φ25,40mm	0.5mm	150mm
335-48-920	20-25,25-30,30-40,40-50mm	Φ25,40mm	0.5mm	150mm
外表面喷漆				
335-49-820	40-50*,50-63,62-75,75-88,87-100mm	Φ40,62,87mm	0.5mm	150mm
335-50-820	50-63,62-75,75-88,87-100mm	Φ62,87mm	0.5mm	150mm
外表面阳极氧化				
334-49-820	40-50,50-63,62-75,75-88,87-100mm	Φ40,62,87mm	0.5mm	150mm
334-50-820	50-63,62-75,75-88,87-100mm	Φ62,87mm	0.5mm	150mm

* 外表面镀铬

电子三点内径千分尺

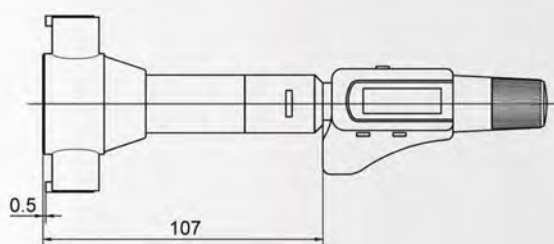
- 三点定位。适用于盲孔和通孔的精密测量，配有接长杆可测量深孔尺寸。
- 独特的专利结构，测量范围大。
- 硬质合金测量面；棘轮测力。
- 配有校对环规校对零位。
- IP54防护等级。符合标准：DIN40050/IEC529。
- 数显系统与132-XX-534 电子外径千分尺相同。



IP54

325-11-920

货号	测量范围	精度	校对环规
325-11-920	50-70mm	0.004mm	Φ50mm
325-12-920	70-100mm	0.004mm	Φ70mm
325-13-920	100-150mm	0.005mm	Φ100mm
325-14-920	150-250mm	0.007mm	Φ150mm
325-15-920	200-300mm	0.007mm	选配



套尺



325-50-920

货号	测量范围	单尺测量范围	校对环规	接长杆
325-50-920	50-100mm	50-70, 70-100mm	Φ70mm	150mm
325-60-920	100-250mm	100-150, 150-250mm	Φ150mm	150mm

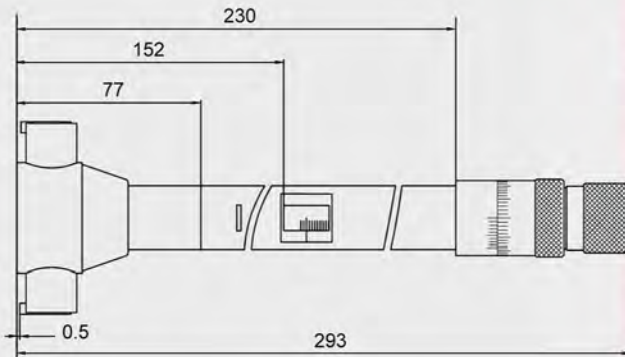
三点内径千分尺

- 三点定位。适用于盲孔和通孔的精密测量。
- 独特的专利结构，测量范围大。
- 硬质合金测量面。棘轮测力。
- 配有校对环规校对零位。
- 分辨率：0.001mm



305-12-070

货号	测量范围	精度	校对环规
305-11-070	50-70mm	0.004mm	Φ50mm
305-12-070	70-100mm	0.004mm	Φ70mm
305-13-070	100-150mm	0.005mm	Φ100mm
305-14-070	150-250mm	0.007mm	Φ150mm
305-15-070	200-300mm	0.007mm	选配



套尺



305-50-070

货号	测量范围	单尺测量范围	校对环规	接长杆
305-50-070	50-100mm	50-70, 70-100mm	Φ70mm	150mm
305-60-070	100-250mm	100-150, 150-250mm	Φ150mm	150mm

电子三点内径千分尺

200-500mm, 200-1000mm

- 三点定位测量。
- 采用了专利结构和可换测头，测量范围大。
- 可换测头精度高，更换后无需校对零位。
- 棘轮测力。
- 数显系统与132-XX-534电子外径千分尺相同。
- L—最大测量尺寸。



IP54



325-20-920



货号	测量范围	精度	校对环规	可换测头	接长杆
325-20-920	200-500mm	(1+L/50) μ m	Φ 200mm	3x50mm, 3x100mm 3x50mm, 3x100mm, 3x150mm,	150mm, 500mm
325-25-920	200-1000mm	(1+L/50) μ m	Φ 200mm	3x200mm, 3x250mm, 3x300mm, 3x350mm	150mm, 500mm, 1000mm

枪式三点内径尺

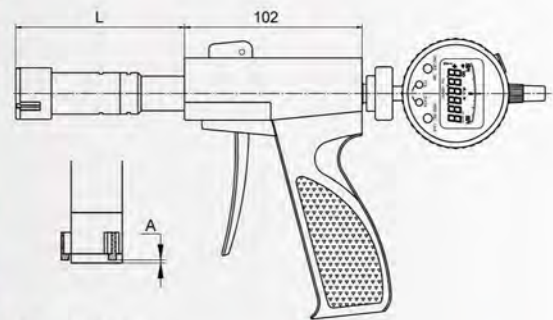
- 单手操作, 适用于左右手使用。
- 三点定位, 适用于盲孔和通孔的精密测量, 配有接长杆可测量深孔尺寸。
- 硬质合金测量面。配有校对环规(100mm以上, 校对环规选配), 校对零位。
- 量表选配, 量表安装尺寸 $\Phi 8\text{mm}$ 或 $\Phi 9.525\text{mm}$ 。



305-07-000

№						Me
货号	测量范围	精度	校对环规	L	A	备注
305-01-000	6-8mm	0.004mm	$\Phi 6\text{mm}$	50mm	1.5mm	外表面镀铬
305-02-000	8-10mm	0.004mm	$\Phi 8\text{mm}$	50mm	1.5mm	
305-03-000	10-12mm	0.004mm	$\Phi 10\text{mm}$	50mm	1.5mm	
305-04-000	12-16mm	0.004mm	$\Phi 16\text{mm}$	65mm	0.5mm	
305-05-000	16-20mm	0.004mm	$\Phi 16\text{mm}$	65mm	0.5mm	
305-06-000	20-25mm	0.004mm	$\Phi 25\text{mm}$	91mm	0.5mm	
305-07-000	25-30mm	0.004mm	$\Phi 25\text{mm}$	91mm	0.5mm	
305-08-000	30-40mm	0.004mm	$\Phi 40\text{mm}$	97mm	0.5mm	外表面喷漆
305-09-000	40-50mm	0.005mm	$\Phi 40\text{mm}$	97mm	0.5mm	
305-10-230	50-63mm	0.005mm	$\Phi 62\text{mm}$	112mm	0.5mm	
305-11-230	62-75mm	0.005mm	$\Phi 62\text{mm}$	112mm	0.5mm	外表面喷漆
305-12-230	75-88mm	0.005mm	$\Phi 87\text{mm}$	112mm	0.5mm	
305-13-230	87-100mm	0.005mm	$\Phi 87\text{mm}$	112mm	0.5mm	外表面镀铬
305-14-000	100-125mm	0.005mm	$\Phi 112.5\text{mm}$	130mm	0.5mm	
305-15-000	125-150mm	0.005mm	$\Phi 137.5\text{mm}$	130mm	0.5mm	
305-16-000	150-175mm	0.005mm	$\Phi 162.5\text{mm}$	130mm	0.5mm	
305-17-000	175-200mm	0.005mm	$\Phi 187.5\text{mm}$	130mm	0.5mm	
305-18-000	200-225mm	0.007mm	$\Phi 212.5\text{mm}$	130mm	0.5mm	
305-19-000	225-250mm	0.007mm	$\Phi 237.5\text{mm}$	130mm	0.5mm	
305-20-000	250-275mm	0.007mm	$\Phi 262.5\text{mm}$	130mm	0.5mm	
305-21-000	275-300mm	0.007mm	$\Phi 287.5\text{mm}$	130mm	0.5mm	

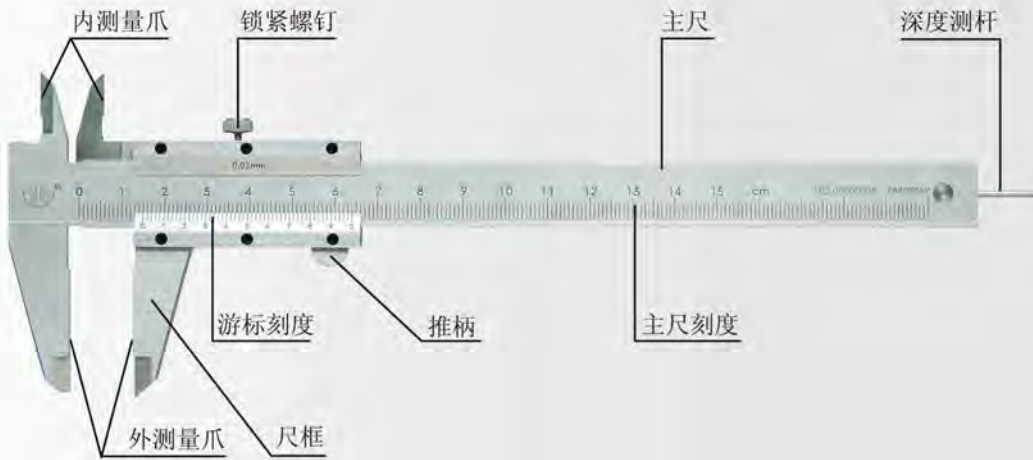
套尺



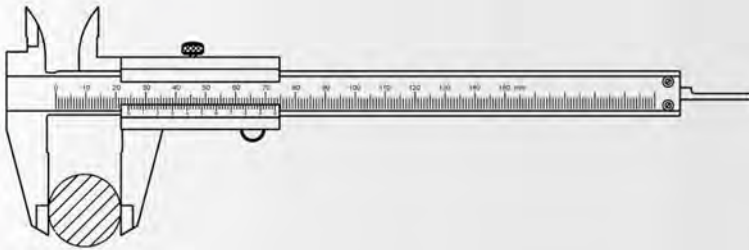
305-46-000

№					Me
货号	测量范围	单尺测量范围	校对环规	接长杆	备注
305-44-000	6-12mm(A=1.5mm)	6-8, 8-10, 10-12mm	$\Phi 6, 8, 10\text{mm}$	100mm	外表面镀铬
305-46-000	12-20mm(A=0.5mm)	12-16, 16-20mm	$\Phi 16\text{mm}$	150mm	
305-48-000	20-50mm(A=0.5mm)	20-25, 25-30, 30-40, 40-50mm	$\Phi 25, 40\text{mm}$	150mm	外表面喷漆
305-50-230	50-100mm(A=0.5mm)	50-63, 62-75, 75-88, 87-100mm	$\Phi 62, 87\text{mm}$	150mm	

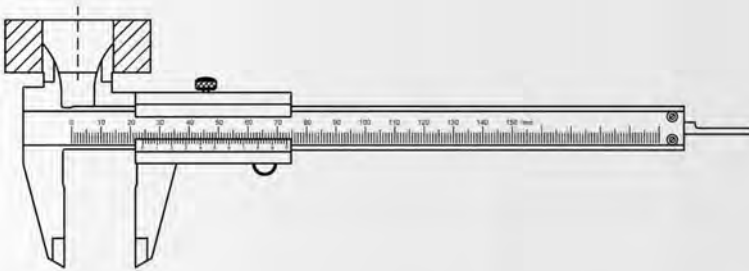
卡尺



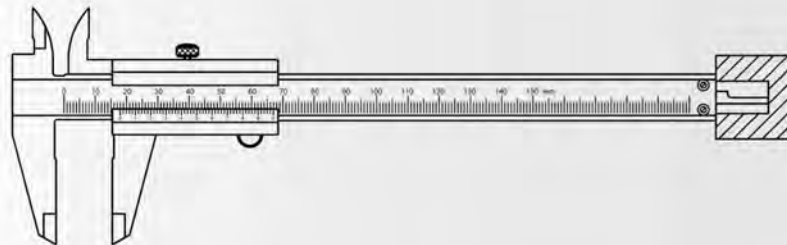
四种测量方式



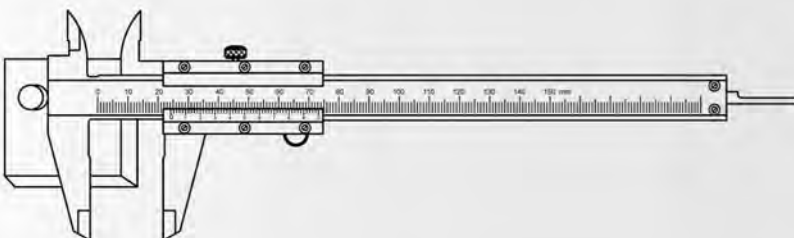
外尺寸测量



内尺寸测量



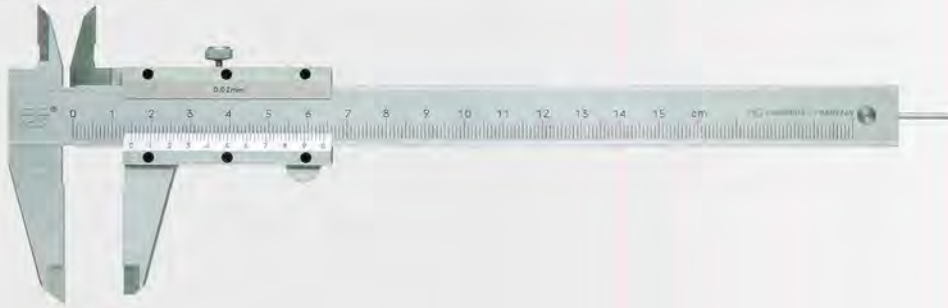
深度测量



台阶距离测量

卡尺

卡尺读数形式



机械游标卡尺



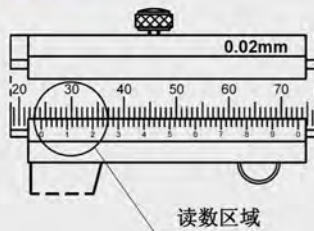
带表卡尺



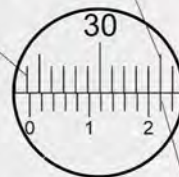
电子数显卡尺

机械游标卡尺读数

分辨率 0.02mm



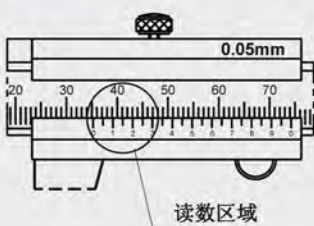
主尺读数线 (24mm) 主尺对准线



游标对准线 (0.22mm)
(每格 0.02mm, 共 11 格)

主尺: 24.00mm (主尺读数线)
+ 游标: 0.22mm (游标对准线)
读数值: 24.22mm

分辨率 0.05mm



主尺读数线 (35mm) 主尺对准线

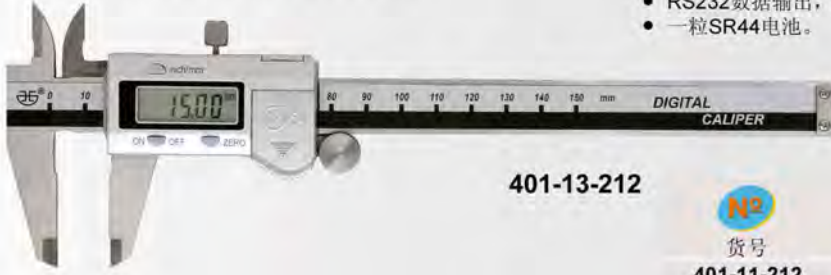


游标对准线 (0.25mm)
(每格 0.05mm, 共 5 格)

主尺: 35.00mm (主尺读数线)
+ 游标: 0.25mm (游标对准线)
读数值: 35.25mm

电子卡尺

- 功能：开关、公英制转换、任意位置置零。



401-13-212

- 测量范围 $\leq 200\text{mm}$ ，带有深度测杆，可测量内、外、深度和阶梯等尺寸；测量范围 $\geq 300\text{mm}$ ，无深度测杆，可测量内尺寸和外尺寸。
- 分辨率：0.01mm。
- RS232数据输出，接口电缆：P0101（选配）。
- 一粒SR44电池。



货号

401-11-212



测量范围

0-100mm



精度

$\pm 0.02\text{mm}$

401-13-212

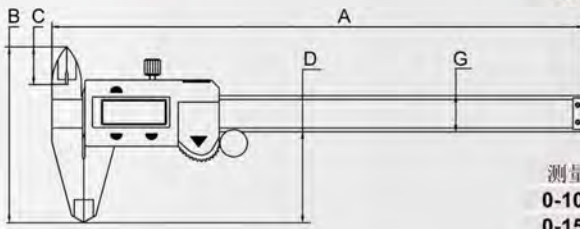
0-150mm

$\pm 0.02\text{mm}$

401-14-212

0-200mm

$\pm 0.03\text{mm}$



测量范围	A	B	C	D	G
0-100mm	170mm	60mm	12.3mm	30mm	13mm
0-150mm	234mm	76mm	16.5mm	39mm	16mm
0-200mm	294mm	76mm	16.5mm	39mm	16mm

- 功能：开关、公英制转换、任意位置置零。



401-15-212



货号

401-15-212



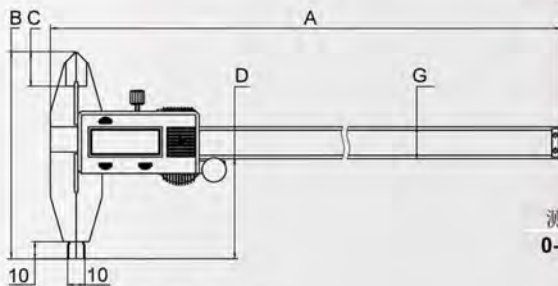
测量范围

0-300mm



精度

$\pm 0.04\text{mm}$



测量范围	A	B	C	D	G
0-300mm	415mm	120mm	20mm	60mm	18.5mm

- 功能：开关、预置初始值，任意位置置零。
- 绝对测量与相对测量转换，公英制转换。



401-16-212



货号

401-16-212



测量范围

0-500mm



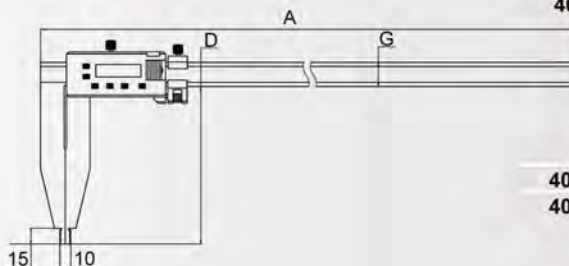
精度

$\pm 0.05\text{mm}$

401-16-252

0-500mm

$\pm 0.05\text{mm}$



货号	A	D	G
401-16-212	660mm	90mm	23mm
401-16-252	660mm	150mm	23mm

电子卡尺（合金测量面）

- 单合金外测量面。

- 带有深度测杆，可测量内、外、深度和阶梯等尺寸。
- 分辨率：0.01mm。
- RS232数据输出，接口电缆：P0101（选配）。
- 一粒SR44电池。



401-13-222

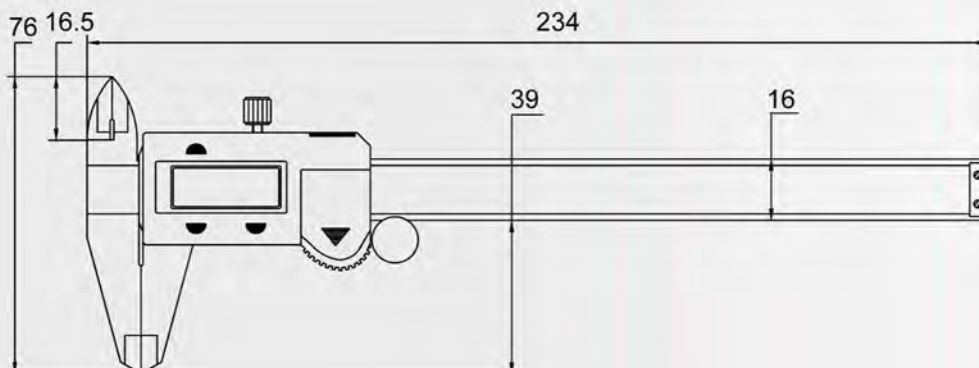
货号	测量范围	精度	深度测杆
401-13-222	0-150mm	±0.02mm	✓

- 双合金内外测量面。



401-13-232

货号	测量范围	精度	深度测杆
401-13-232	0-150mm	±0.02mm	✓



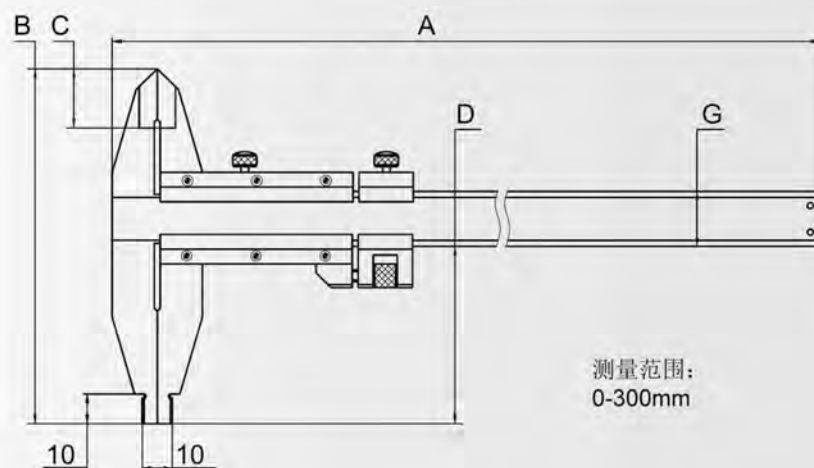
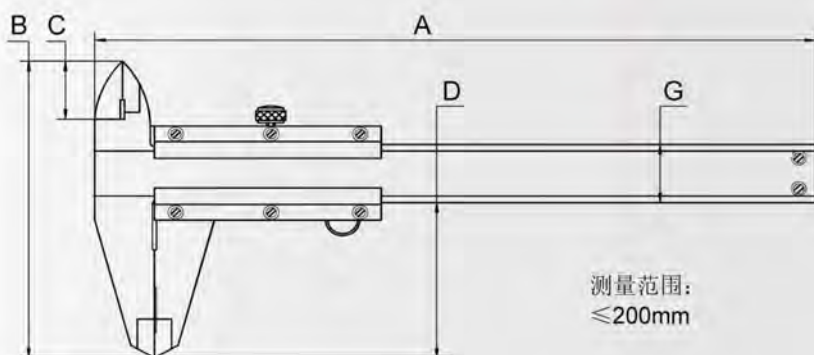
公英制两用游标卡尺

- 有公制（下刻线）和英制（上刻线）两组刻度。



401-13-002

货号	测量范围	精度	深度测杆
401-12-002	0-125mm/0-5"	±0.02mm	✓
401-13-002	0-150mm/0-6"	±0.02mm	✓
401-14-002	0-200mm/0-8"	±0.03mm	✓
401-15-002	0-300mm/0-12"	±0.04mm	✗



测量范围	A	B	C	D	G
0-125mm/0-5"	210mm	76mm	16mm	40mm	15mm
0-150mm/0-6"	225mm	76mm	16mm	40mm	15mm
0-200mm/0-8"	280mm	76mm	16mm	40mm	15mm
0-300mm/0-12"	415mm	120mm	20mm	60mm	18.5mm

游标卡尺

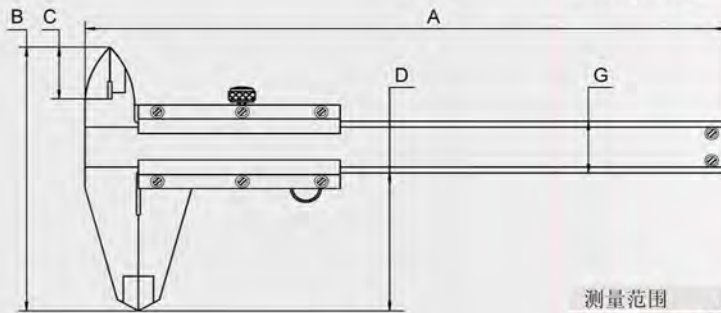
游标卡尺

- 分辨率：0.02mm、0.05mm。
- 带有深度测杆，可测量内、外、深度和阶梯等尺寸。
- 带锁紧装置。



401-13-000

货号	测量范围	精度	深度测杆
401-11-000	0-100mm	±0.02mm	✓
401-12-000	0-125mm	±0.02mm	✓
401-13-000	0-150mm	±0.02mm	✓
401-14-000	0-200mm	±0.03mm	✓



测量范围	A	B	C	D	G
0-100mm	165mm	60mm	13mm	30mm	13mm
0-125mm	210mm	76mm	16mm	40mm	15mm
0-150mm	225mm	76mm	16mm	40mm	15mm
0-200mm	280mm	76mm	16mm	40mm	15mm

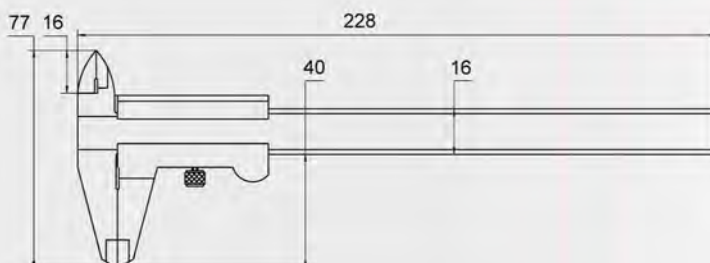
无视差游标卡尺

- 尺框整体式。



471-13-004

货号	测量范围	精度
471-13-000	0-150mm	±0.02mm
471-13-004	0-150mm/0-6"	±0.05mm



游标卡尺

尺框整体式游标卡尺

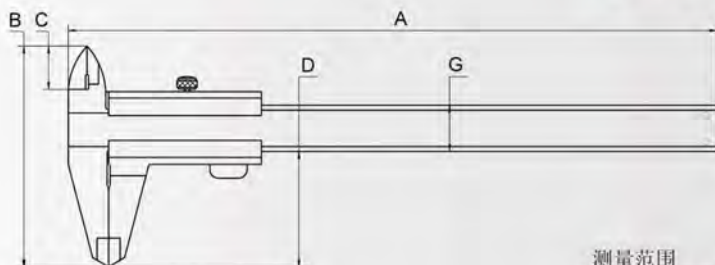
- 采用不锈钢制造。

- 分辨率：0.02mm、0.05mm。
- 测量范围 $\leq 200\text{mm}$ 带有深度测杆，可测量内、外、深度和阶梯等尺寸；测量范围 $\geq 300\text{mm}$ ，无深度测杆，可测量内尺寸和外尺寸。
- 带锁紧装置。



451-13-004

货号	测量范围	精度
451-13-000	0-150mm	$\pm 0.02\text{mm}$
451-14-000	0-200mm	$\pm 0.03\text{mm}$
451-15-040	0-300mm	$\pm 0.04\text{mm}$
451-13-004	0-150mm/0-6"	$\pm 0.05\text{mm}$
451-14-004	0-200mm/0-8"	$\pm 0.05\text{mm}$
451-15-044	0-300mm/0-12"	$\pm 0.06\text{mm}$



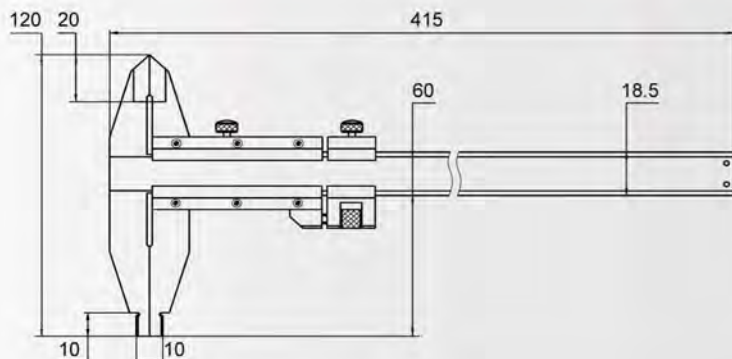
测量范围	A	B	C	D	G
0-150mm	228mm	77mm	16.5mm	40mm	16mm
0-200mm	290mm	90.5mm	19mm	50mm	17mm
0-300mm	403mm	111.5mm	22mm	64mm	20mm

游标卡尺



401-15-000

货号	测量范围	精度
401-15-000	0-300mm	$\pm 0.04\text{mm}$



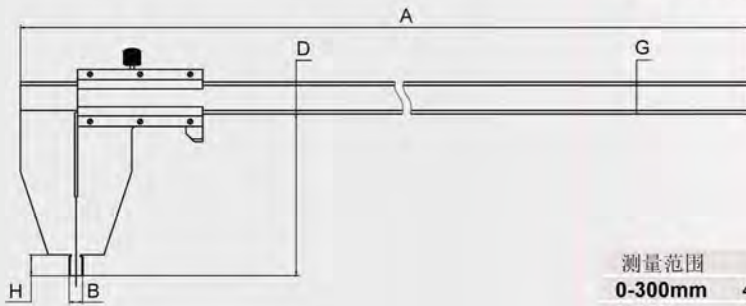
游标卡尺

- 分辨率：0.02mm。
- 无深度测杆，可测量内尺寸和外尺寸。



425-31-009

货号	测量范围	精度
425-31-009	0-300mm	±0.04mm
425-37-009	0-450mm	±0.05mm
425-19-009	0-500mm	±0.05mm
425-40-009	0-600mm	±0.07mm
425-47-009	0-750mm	±0.07mm
425-63-009	0-1000mm	±0.07mm

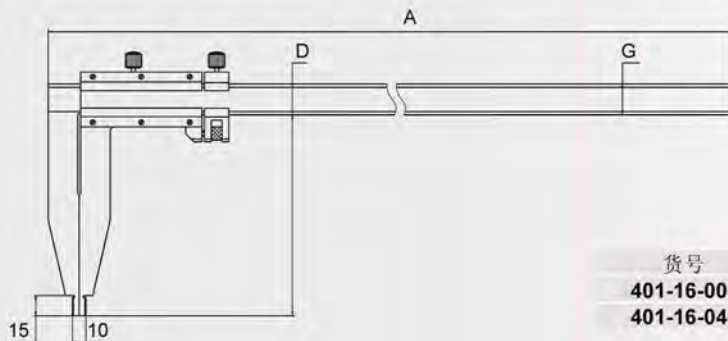


测量范围	A	D	G	H	B
0-300mm	445mm	75mm	20mm	12mm	10mm
0-450mm	632mm	100mm	24mm	18mm	20mm
0-500mm	700mm	200mm	28mm	18mm	20mm
0-600mm	770mm	100mm	25mm	18mm	20mm
0-750mm	950mm	200mm	32mm	18mm	20mm
0-1000mm	1240mm	140mm	32mm	24mm	20mm



401-16-000

货号	测量范围	精度
401-16-000	0-500mm	±0.05mm
401-16-040	0-500mm	±0.05mm



货号	A	D	G
401-16-000	660mm	90mm	23mm
401-16-040	660mm	150mm	23mm

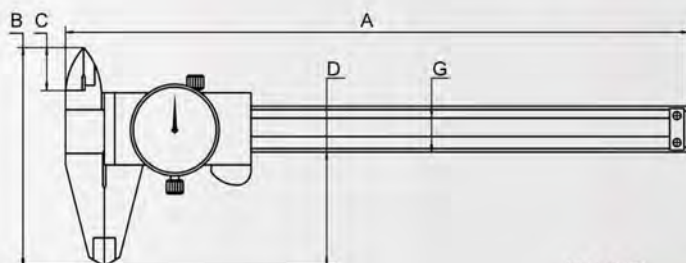
带表卡尺

- 采用不锈钢材料制造。
- 带有深度测杆，可测量内外、深度及阶梯尺寸。
- 数字读数，准确、方便。
- 读数表双向防震。

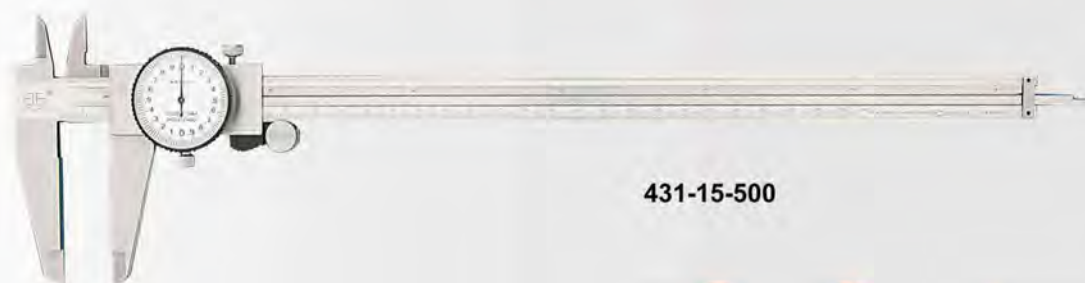


431-13-500

货号	测量范围	分辨率	精度
431-11-400	0-100mm	0.01mm	±0.02mm
431-13-400	0-150mm	0.01mm	±0.02mm
431-14-400	0-200mm	0.01mm	±0.03mm
431-11-500	0-100mm	0.02mm	±0.02mm
431-13-500	0-150mm	0.02mm	±0.02mm
431-14-500	0-200mm	0.02mm	±0.03mm

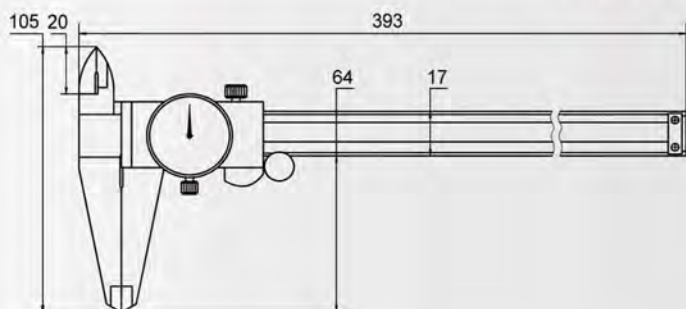


测量范围	A	B	C	D	G
0-100mm	160mm	60mm	12.5mm	30mm	13mm
0-150mm	234mm	77mm	16mm	40mm	16mm
0-200mm	290mm	90.5mm	19mm	50mm	17mm



431-15-500

货号	测量范围	分辨率	精度
431-15-500	0-300mm	0.02mm	±0.04mm
431-15-600	0-300mm	0.05mm	±0.06mm

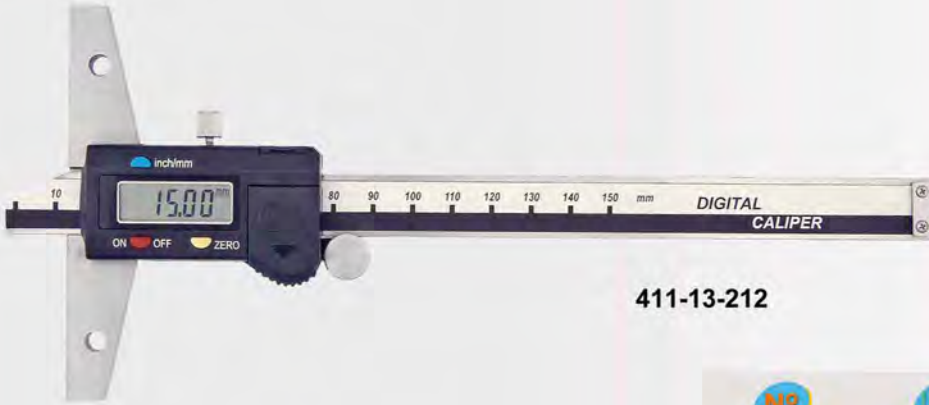


深度卡尺

- 淬硬的宽尺座适用于测量深度尺寸。

电子深度卡尺

- 数显系统与401-13-212电子卡尺相同。
- 分辨率：0.01mm。

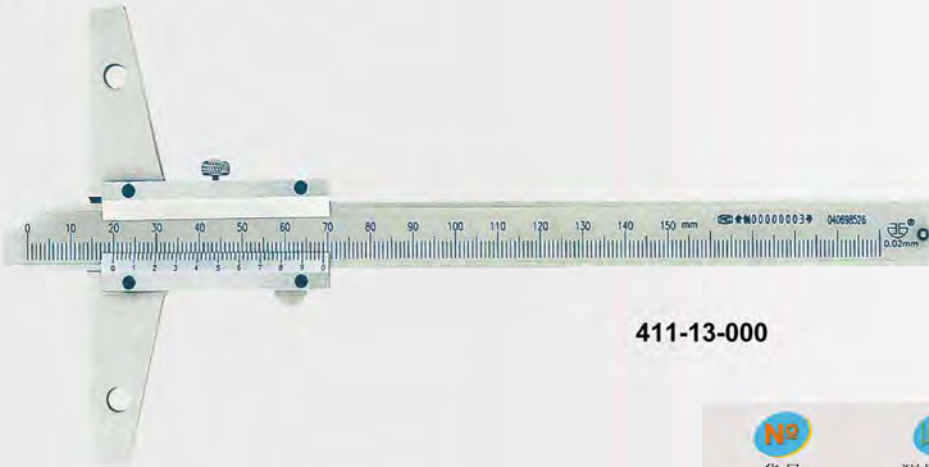


411-13-212

货号	测量范围	精度
411-13-212	0-150mm	±0.02mm
411-14-212	0-200mm	±0.03mm
411-15-212	0-300mm	±0.04mm

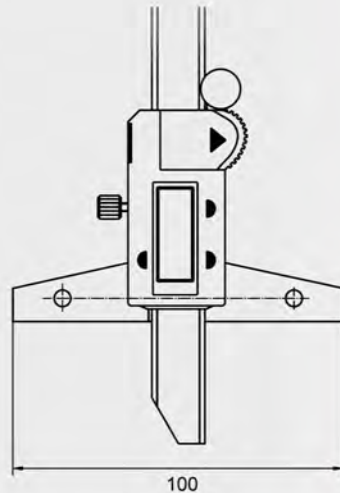
深度卡尺

- 分辨率：0.02mm。

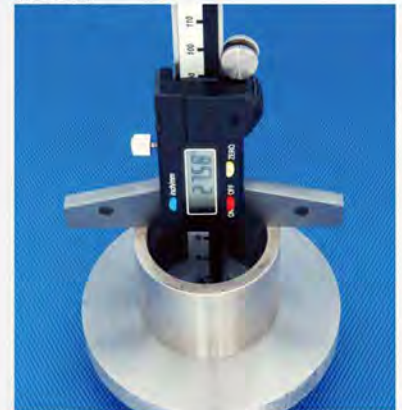


411-13-000

货号	测量范围	精度
411-13-000	0-150mm	±0.02mm
411-14-000	0-200mm	±0.03mm
411-15-000	0-300mm	±0.04mm



测量孔深



叶片卡尺

- 叶片形量爪适用于测量沟槽等不易测量的尺寸。

电子叶片卡尺

- 数显系统与401-13-212电子卡尺相同。
- 分辨率：0.01mm。



402-13-212

货号	测量范围	精度	深度测杆
402-13-212	0-150mm	±0.02mm	✓
402-14-212	0-200mm	±0.03mm	✓
402-15-212	0-300mm	±0.04mm	✗

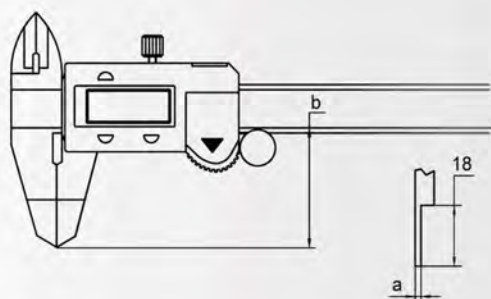
叶片卡尺

- 分辨率：0.02mm。



402-13-000

货号	测量范围	精度	深度测杆
402-13-000	0-150mm	±0.02mm	✓
402-14-000	0-200mm	±0.03mm	✓
402-15-000	0-300mm	±0.04mm	✗



测量范围	a	b
0-150mm	0.75mm	39mm
0-200mm	0.75mm	39mm
0-300mm	1mm	60mm

测量槽直径

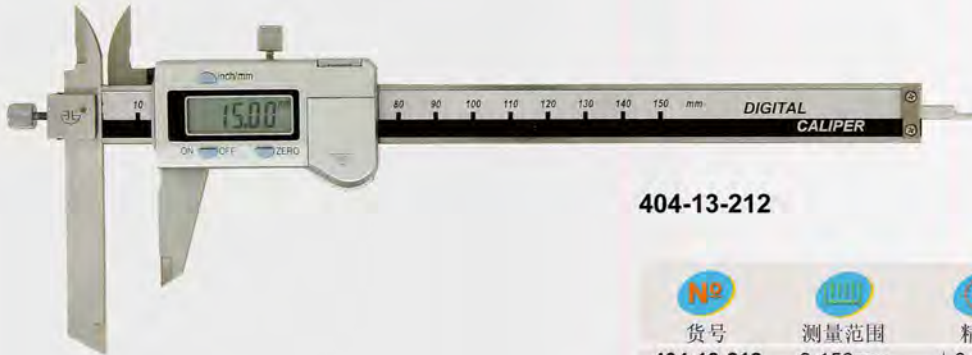


活动量爪卡尺

- 量爪可以上下滑动用来测量阶梯等不易测量的尺寸。

电子活动量爪卡尺

- 数显系统与401-13-212电子卡尺相同。
- 分辨率：0.01mm。

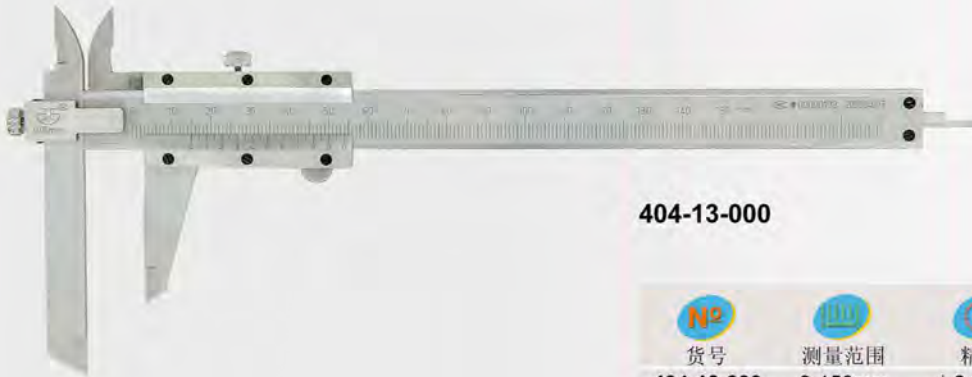


404-13-212

N ^o	测量范围	精度	深度测杆
404-13-212	0-150mm	±0.03mm	✓
404-14-212	0-200mm	±0.03mm	✓
404-15-212	0-300mm	±0.04mm	✗

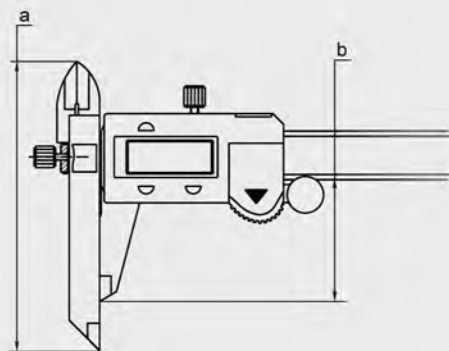
活动量爪卡尺

- 分辨率：0.05mm。



404-13-000

N ^o	测量范围	精度	深度测杆
404-13-000	0-150mm	±0.05mm	✓
404-14-000	0-200mm	±0.05mm	✓
404-15-000	0-300mm	±0.08mm	✗



测量范围	a	b
0-150mm	95mm	40mm
0-200mm	95mm	40mm
0-300mm	135mm	64mm

测量零件台阶尺寸

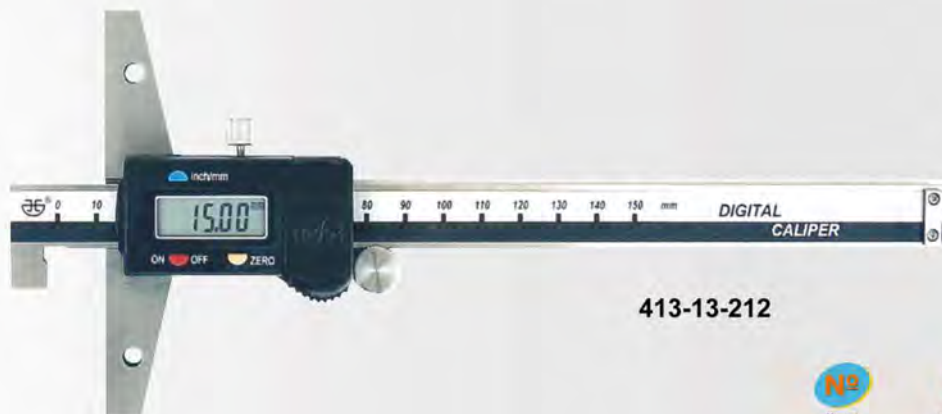


钩型深度卡尺

- 钩型量爪适用于测量孔内沟、槽的宽度和位置。

电子钩型深度卡尺

- 数显系统与401-13-212电子卡尺相同。
- 分辨率：0.01mm。

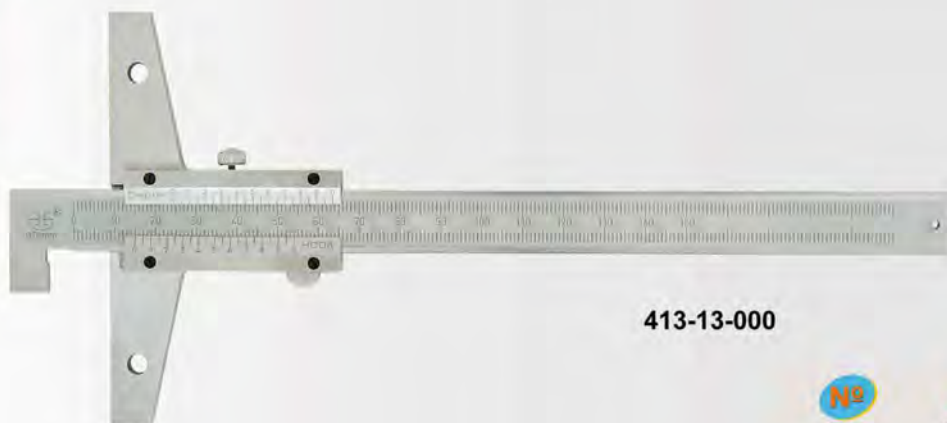


413-13-212

货号	测量范围	精度
413-13-212	0-150mm	±0.02mm
413-14-212	0-200mm	±0.03mm
413-15-212	0-300mm	±0.04mm

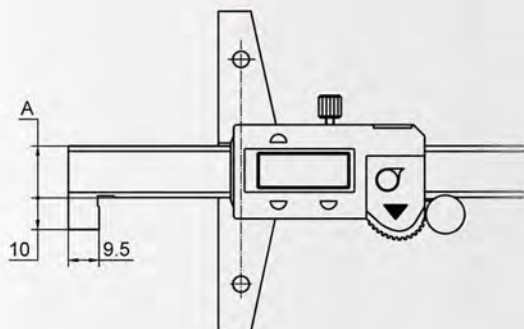
钩型深度卡尺

- 分辨率：0.05mm。



413-13-000

货号	测量范围	精度
413-13-000	0-150mm	±0.05mm
413-14-000	0-200mm	±0.05mm
413-15-000	0-300mm	±0.06mm



货号	A
413-1X-212	16mm
413-1X-000	15mm

测量内槽深度尺寸



壁厚卡尺

- 圆柱量爪适用于测量管子的壁厚。
- 测杆最小直径： $\Phi 3$ 。

电子壁厚卡尺

- 数显系统与401-13-212电子卡尺相同。
- 分辨率：0.01mm。

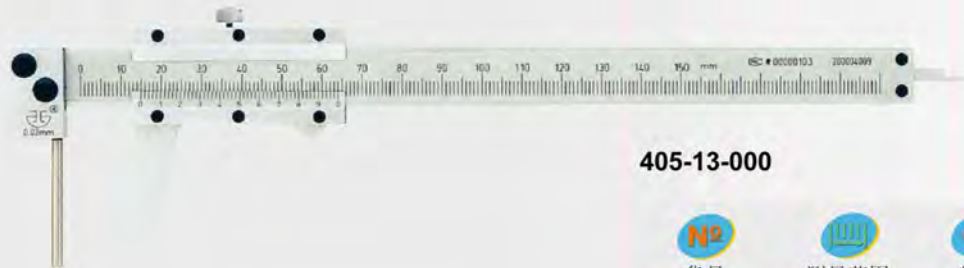


405-13-212

货号	测量范围	精度	深度测杆
405-13-212	0-150mm	$\pm 0.03\text{mm}$	✓

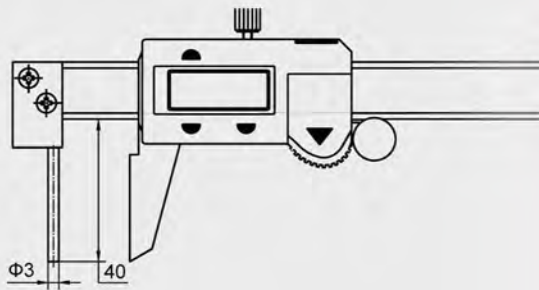
壁厚卡尺

- 分辨率：0.02mm。



405-13-000

货号	测量范围	精度	深度测杆
405-13-000	0-150mm	$\pm 0.02\text{mm}$	✓



测量管壁厚度



外尖头卡尺

- 60° 尖头量爪适用于测量壁厚，外沟槽等尺寸。

电子外尖头卡尺

- 数显系统与401-13-212电子卡尺相同。
- 分辨率：0.01mm。



406-13-212

货号	测量范围	精度
406-13-212	0-150mm	±0.03mm

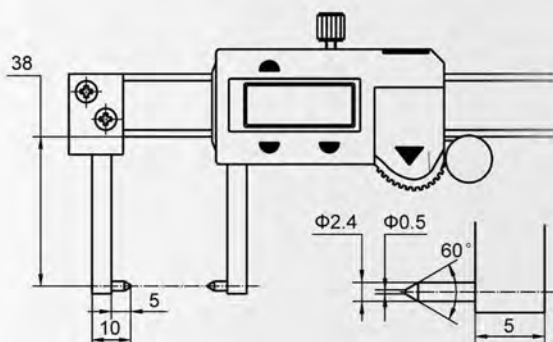
外尖头卡尺

- 分辨率：0.02mm。



406-13-000

货号	测量范围	精度
406-13-000	0-150mm	±0.03mm



测量槽直径



内尖头卡尺

- 60° 尖头量爪适用于测量内沟槽等尺寸。

电子内尖头卡尺

- 数显系统与401-13-212电子卡尺相同。
- 分辨率：0.01mm。



407-23-212

货号	测量范围	精度
407-23-212	20-170mm	±0.03mm

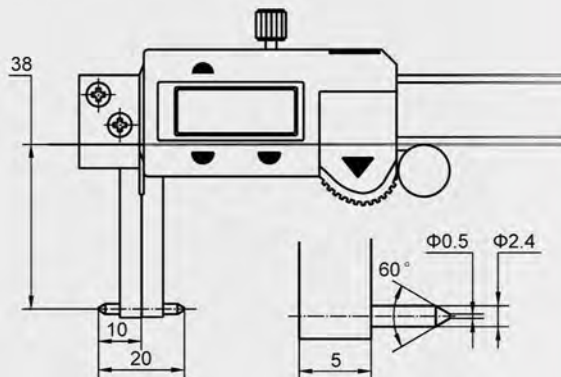
内尖头卡尺

- 分辨率：0.02mm。



407-23-000

货号	测量范围	精度
407-23-000	20-170mm	±0.03mm



测量内槽直径

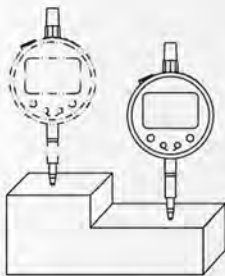


量表技术信息



技术参数:

显示: 液晶显示。
功能: 电源开/关; 绝对/相对测量模式转换; 公制/英制测量模式转换; 公差设置; 测量方向转换; 绝对测量初始值设置; SPC数据输出; 自动断电。
防护等级: IP54。
电池: 一粒CR2032电池。



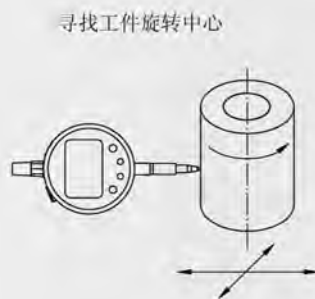
比较台阶高度



检测平面的直线度



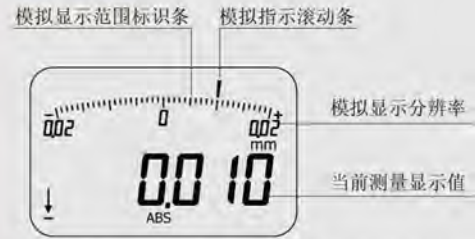
检测圆的跳动



寻找工件旋转中心

- 专利产品。
- 带模拟显示, 模拟显示范围±20格。

模拟显示:



- 模拟显示滚动条: 方便观察当前测量的显示值。
- 模拟显示分辨率: 配合模拟显示滚动条的显示, 可根据显示值的大小自动变换显示值。

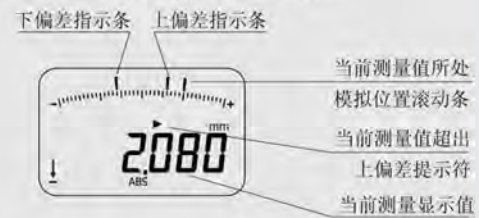
测量模式:



- 绝对测量模式: “ABS”
- 相对测量模式: “INC”

公差带设置, 进行分选测量:

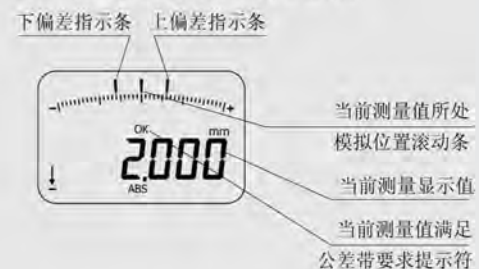
- 测量值超上偏差测量显示:



- 测量值超下偏差测量显示:



- 测量值满足公差带测量显示:



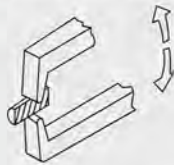
内外卡规技术信息



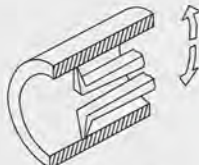
技术参数:

显示: 液晶显示。
功能: 电源开/关; 绝对/相对测量模式转换; 公制/英制测量模式转换; 公差设置; 测量模式转换; 测量初始值设置; SPC数据输出; 自动断电。
防护等级: IP54。
电池: 一粒CR2032电池。

寻找测量的最小值功能可用于外尺寸或内尺寸
如图方向最佳测量值的寻找。

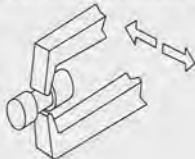


外尺寸测量

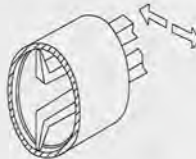


内尺寸测量

寻找测量的最大值功能可用于外尺寸或内尺寸
如图方向最佳测量值的寻找。



外尺寸测量

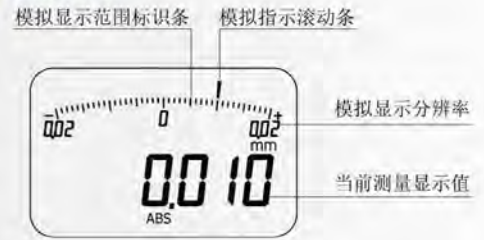


内尺寸测量

保持测量值功能可用于对寻找到的最大值、
最小值或普通测量过程中寻找到的测量值的保持。

- 专利产品。
- 带模拟显示, 模拟显示范围±20格。
- 四种测量模式, 方便测量数据的读取。

模拟显示:



- 模拟显示滚动条: 方便观察当前测量的显示值。
- 模拟显示分辨率: 配合模拟显示滚动条的显示, 可根据显示值的大小自动变换显示值。

四种测量模式:

- 普通测量:



绝对测量模式:
“ABS”

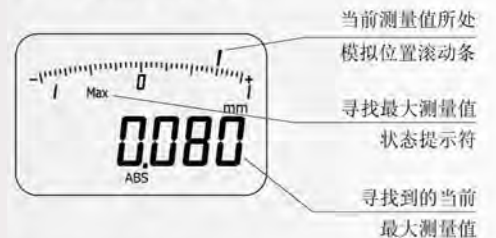


相对测量模式:
“INC”

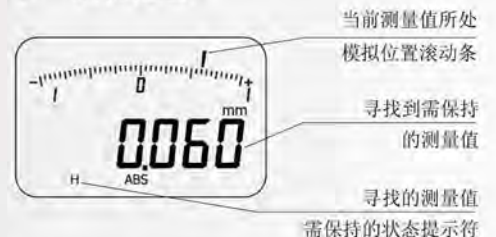
- 寻找测量的最小值:



- 寻找测量的最大值:



- 保持测量值:



电子量表

- IP54防护等级。
- 大液晶屏43×28mm，28mm表盘可旋转±170°，方便读数。
- 有数字显示和模拟表显示，模拟显示的分辨率可自动切换。模拟显示范围：±20格。



502-01-122
分辨率：0.001mm

IP54



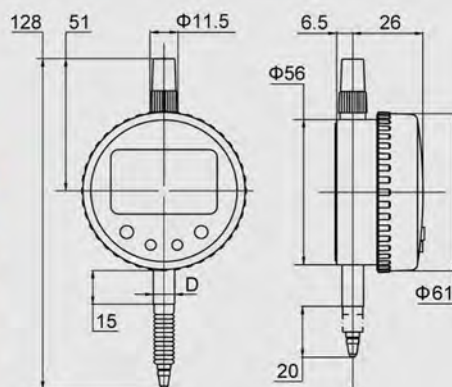
501-01-322
分辨率：0.005mm

IP54

开关键	√
绝对、相对测量模式转换键	√
公制、英制测量模式转换键	√
显示数据输出键	√
绝对测量初始值设置键	√
设置公差, 进行分选	√
测量范围转换	√
测量方向转换	√
电池型号	CR2032
自动断电	√
数据输出口	√
接口电缆 (选配)	P1104



货号	测量范围	精度	数字分辨率	模拟分辨率	D
502-01-122	0-12.7mm	0.005mm	0.001mm	0.001; 0.002;0.01;	Φ8h6
502-01-222	0-12.7mm	0.010mm	0.001mm	0.02;0.05mm	Φ8h6
501-01-322	0-12.7mm	0.020mm	0.005mm	0.005;0.01; 0.02;0.05mm	Φ8h6



量表

0-3mm/0-5mm

- 宝石轴承。
- 配置带耳后盖。
- 符合标准：DIN878。

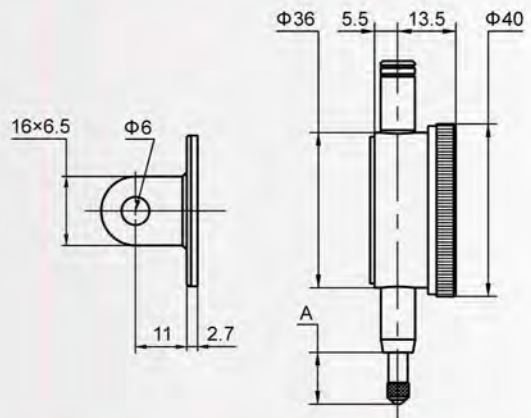
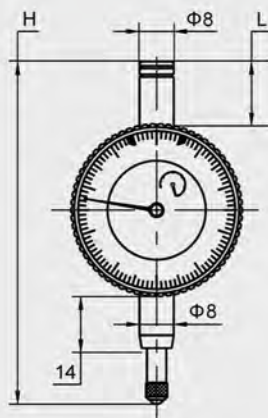


557-01-090



557-03-090

	货号	测量范围	分辨率	测量范围/周	精度	型式
6 钻	557-01-090	0-3mm	0.01mm	1mm	0.012mm	
	557-03-090	0-5mm	0.01mm	1mm	0.012mm	
无钻	556-01-090	0-3mm	0.01mm	1mm	0.012mm	
	556-03-090	0-5mm	0.01mm	1mm	0.012mm	



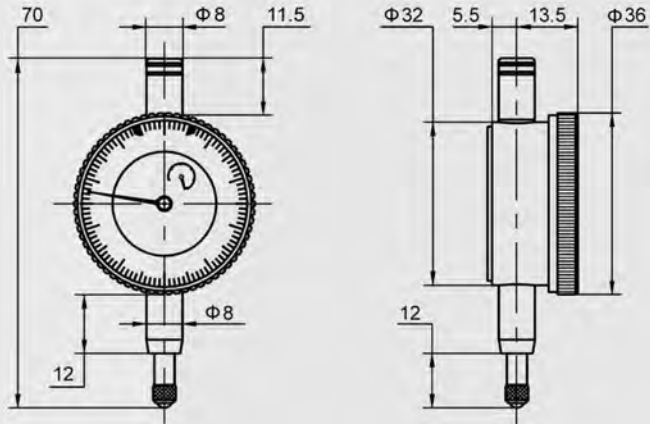
货号	H	A	L	
557-01-090	556-01-090	70mm	10mm	11.5mm
557-03-090	556-03-090	72mm	12mm	14mm

量表 0-4mm



557-02-000

- 宝石轴承。
- $\Phi 36$ 小表盘，适于狭小空间的使用。
- 不配置带耳后盖。
- 符合标准：DIN878。



6 钻



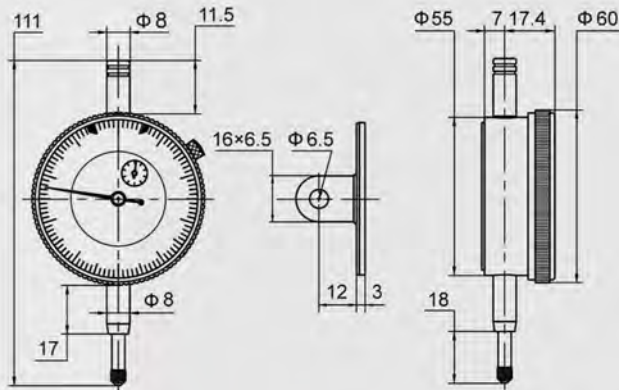
货号	测量范围	分辨率	测量范围/周	精度	型式
557-02-000	0-4mm	0.01mm	1mm	0.012mm	

0-10mm



542-04-090

- 宝石轴承。
- 配置带耳后盖。
- 符合标准：DIN878。



6 钻



无钻



防震



货号	测量范围	分辨率	测量范围/周	精度	型式
542-04-090	0-10mm	0.01mm	1mm	0.014mm	
540-04-090	0-10mm	0.01mm	1mm	0.014mm	
544-04-090	0-10mm	0.01mm	1mm	0.014mm	

量表

≥ 20mm 测量范围系列

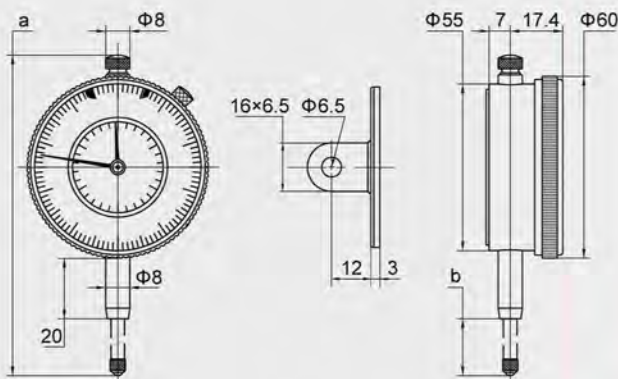
- 宝石轴承。
- 配置带耳后盖。
- 符合标准：DIN878。



540-05-090

货号	测量范围	分辨率	测量范围/周	精度	型式
540-05-090	0-20mm	0.01mm	1mm	0.02mm	<input checked="" type="checkbox"/>
540-06-090	0-25mm	0.01mm	1mm	0.02mm	<input checked="" type="checkbox"/>
540-07-090	0-30mm	0.01mm	1mm	0.02mm	<input checked="" type="checkbox"/>

无钻



货号	a	b
540-05-090	115.5mm	28.5mm
540-06-090	120.5mm	33.5mm
540-07-090	125.5mm	38.5mm

电子内卡规

- 适用于测量内孔、内孔槽及其它不易测量的内尺寸。
- 表盘可旋转±170°，方便数值的读取。
- 通电后，显示值即为绝对测量的起始值。
- 有数字显示和模拟表显示，模拟显示的分辨率可自动切换。
- 模拟显示范围：±20格。



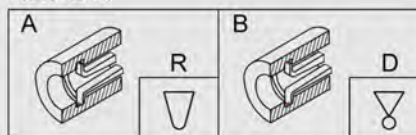
506-11-012

开关键	√
绝对、相对测量模式转换键	√
公制、英制测量模式转换键	√
显示数据输出键	√
绝对测量初始值设置键	√
记忆最大值、最小值或保持显示	√
设置公差	√
电池型号	CR2032
自动断电	√
数据输出口	√
接口电缆（选配）	P1104

行程 10mm

货号	测量范围	精度	数字分辨率	模拟分辨率	测量面形式
506-11-012	5-15mm	0.02mm	0.005mm		A型测量面
506-12-012	10-20mm	0.02mm	0.005mm	0.01;	
506-13-012	20-30mm	0.02mm	0.005mm	0.02;	
506-14-012	30-40mm	0.02mm	0.005mm	0.05mm	
506-12-112	10-20mm	0.02mm	0.005mm	0.01;	B型测量面
506-13-112	20-30mm	0.02mm	0.005mm	0.02;	
506-14-112	30-40mm	0.02mm	0.005mm	0.05mm	
506-15-112	40-50mm	0.02mm	0.005mm		

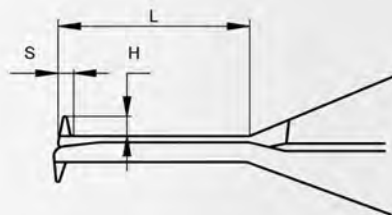
测量面形式



行程 20mm

货号	测量范围	精度	数字分辨率	模拟分辨率	测量面形式
506-22-012	5-25mm	0.03mm	0.005mm		A型测量面
506-23-012	10-30mm	0.03mm	0.005mm	0.01;	
506-24-012	20-40mm	0.03mm	0.005mm	0.02;	
506-25-012	30-50mm	0.03mm	0.005mm	0.05mm	
506-23-112	10-30mm	0.03mm	0.005mm	0.01;	B型测量面
506-24-112	20-40mm	0.03mm	0.005mm	0.02;	
506-25-112	30-50mm	0.03mm	0.005mm	0.05mm	
506-26-112	40-60mm	0.03mm	0.005mm		

测量内孔直径



测量范围	L	S	H	测头	
				A (R)	B (D)
行程10mm					
5-15mm	20mm	1.0mm	1.5mm	0.3mm	/
10-20mm	25mm	1.5mm	3.0mm	0.3mm	Φ 1.5mm
20-30mm	30mm	2.0mm	6.5mm	0.5mm	Φ 1.5mm
30-40mm	30mm	2.5mm	9.0mm	0.5mm	Φ 1.5mm
40-50mm	30mm	2.5mm	9.0mm	0.5mm	Φ 1.5mm
行程20mm					
5-25mm	35mm	1mm	1.5mm	0.3mm	/
10-30mm	55mm	2mm	3.5mm	0.5mm	Φ 1.5mm
20-40mm	80mm	3mm	6.5mm	0.5mm	Φ 1.5mm
30-50mm	80mm	3mm	8.5mm	0.5mm	Φ 1.5mm
40-60mm	80mm	3mm	8.5mm	0.5mm	Φ 1.5mm

电子外卡规

- 适用于测量外圆、外圆槽及其它不易测量的外尺寸。
- 表盘可旋转±170°，方便数值的读取。
- 通电后，显示值即为绝对测量的起始值。
- 有数字显示和模拟表显示，模拟显示的分辨率可自动切换。
- 模拟显示范围：±20格。



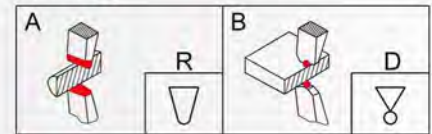
开关键	√
绝对、相对测量模式转换键	√
公制、英制测量模式转换键	√
显示数据输出键	√
绝对测量初始值设置键	√
记忆最大值、最小值或保持显示	√
设置公差	√
电池型号	CR2032
自动断电	√
数据输出口	√
接口电缆（选配）	P1104

行程 10mm

507-11-012

货号	测量范围	精度	数字分辨率	模拟分辨率	测量面形式
507-11-012	0-10mm	0.02mm	0.005mm		
507-12-012	10-20mm	0.02mm	0.005mm	0.01;	
507-13-012	20-30mm	0.02mm	0.005mm	0.02;	A型测量面
507-14-012	30-40mm	0.02mm	0.005mm	0.05mm	
507-15-012	40-50mm	0.02mm	0.005mm		
507-11-112	0-10mm	0.02mm	0.005mm		
507-12-112	10-20mm	0.02mm	0.005mm	0.01;	
507-13-112	20-30mm	0.02mm	0.005mm	0.02;	B型测量面
507-14-112	30-40mm	0.02mm	0.005mm	0.05mm	
507-15-112	40-50mm	0.02mm	0.005mm		

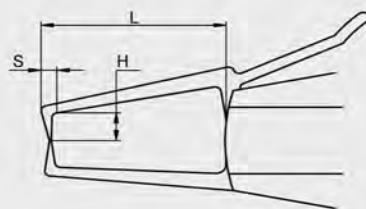
测量面形式



行程 20mm

货号	测量范围	精度	数字分辨率	模拟分辨率	测量面形式
507-22-012	0-20mm	0.03mm	0.005mm		
507-23-012	10-30mm	0.03mm	0.005mm	0.01;	
507-24-012	20-40mm	0.03mm	0.005mm	0.02;	A型测量面
507-25-012	30-50mm	0.03mm	0.005mm	0.05mm	
507-26-012	40-60mm	0.03mm	0.005mm		
507-22-112	0-20mm	0.03mm	0.005mm		
507-23-112	10-30mm	0.03mm	0.005mm	0.01;	
507-24-112	20-40mm	0.03mm	0.005mm	0.02;	B型测量面
507-25-112	30-50mm	0.03mm	0.005mm	0.05mm	
507-26-112	40-60mm	0.03mm	0.005mm		

测量键槽根部直径



测量范围	L	S	H	测头	
				A (R)	B (D)
行程 10mm					
0-10mm	40mm	3mm	8mm	0.5mm	Φ 1.5mm
10-20mm	40mm	3mm	8mm	0.5mm	Φ 1.5mm
20-30mm	40mm	3mm	8mm	0.5mm	Φ 1.5mm
30-40mm	40mm	3mm	8mm	0.5mm	Φ 1.5mm
40-50mm	40mm	3mm	8mm	0.5mm	Φ 1.5mm
行程 20mm					
0-20mm	80mm	6.5mm	25mm	0.75mm	Φ 1.5mm
10-30mm	80mm	6.5mm	25mm	0.75mm	Φ 1.5mm
20-40mm	80mm	6.5mm	25mm	0.75mm	Φ 1.5mm
30-50mm	80mm	6.5mm	25mm	0.75mm	Φ 1.5mm
40-60mm	80mm	6.5mm	25mm	0.75mm	Φ 1.5mm

内卡规

- 适用于测量内孔、内孔槽及其它不易测量的内尺寸。

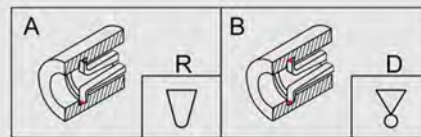


510-11-000

行程 10mm

货号	测量范围	精度	分辨率	测量面形式
510-11-000	5-15mm	0.02mm	0.01mm	A型测量面
510-12-000	10-20mm	0.02mm	0.01mm	
510-13-000	20-30mm	0.02mm	0.01mm	
510-14-000	30-40mm	0.02mm	0.01mm	
510-15-000	40-50mm	0.02mm	0.01mm	
510-12-100	10-20mm	0.02mm	0.01mm	B型测量面
510-13-100	20-30mm	0.02mm	0.01mm	
510-14-100	30-40mm	0.02mm	0.01mm	
510-15-100	40-50mm	0.02mm	0.01mm	

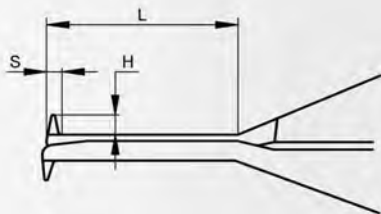
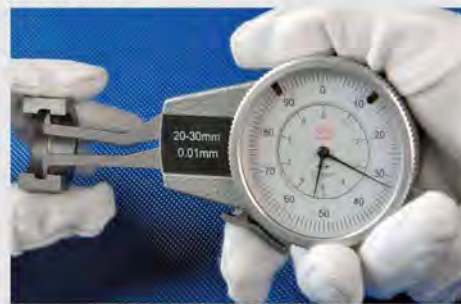
测量面形式



行程 20mm

货号	测量范围	精度	分辨率	测量面形式
510-22-000	5-25mm	0.03mm	0.01mm	A型测量面
510-23-000	10-30mm	0.03mm	0.01mm	
510-24-000	20-40mm	0.03mm <td 0.01mm		
510-25-000	30-50mm	0.03mm	0.01mm	
510-26-000	40-60mm	0.03mm	0.01mm	
510-23-100	10-30mm	0.03mm	0.01mm	B型测量面
510-24-100	20-40mm	0.03mm	0.01mm	
510-25-100	30-50mm	0.03mm	0.01mm	
510-26-100	40-60mm	0.03mm	0.01mm	

测量内槽直径



测量范围	L	S	H	测头	
				A (R)	B (D)
行程 10mm					
5-15mm	20mm	1.0mm	1.5mm	0.3mm	/
10-20mm	25mm	1.5mm	3.0mm	0.3mm	Φ 1.5mm
20-30mm	30mm	2.0mm	6.5mm	0.5mm	Φ 1.5mm
30-40mm	30mm	2.5mm	9.0mm	0.5mm	Φ 1.5mm
40-50mm	30mm	2.5mm	9.0mm	0.5mm	Φ 1.5mm
行程 20mm					
5-25mm	35mm	1mm	1.5mm	0.3mm	/
10-30mm	55mm	2mm	3.5mm	0.5mm	Φ 1.5mm
20-40mm	80mm	3mm	6.5mm	0.5mm	Φ 1.5mm
30-50mm	80mm	3mm	8.5mm	0.5mm	Φ 1.5mm
40-60mm	80mm	3mm	8.5mm	0.5mm	Φ 1.5mm

外卡规

- 适用于测量外圆、外圆槽及其它不易测量的外尺寸。

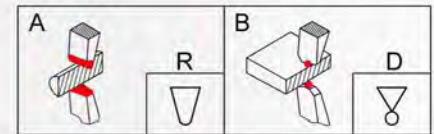


511-22-000

行程 10mm

货号	测量范围	精度	分辨率	测量面形式
511-11-000	0-10mm	0.02mm	0.01mm	A型测量面
511-12-000	10-20mm	0.02mm	0.01mm	
511-13-000	20-30mm	0.02mm	0.01mm	
511-14-000	30-40mm	0.02mm	0.01mm	
511-15-000	40-50mm	0.02mm	0.01mm	
511-11-100	0-10mm	0.02mm	0.01mm	B型测量面
511-12-100	10-20mm	0.02mm	0.01mm	
511-13-100	20-30mm	0.02mm	0.01mm	
511-14-100	30-40mm	0.02mm	0.01mm	
511-15-100	40-50mm	0.02mm	0.01mm	

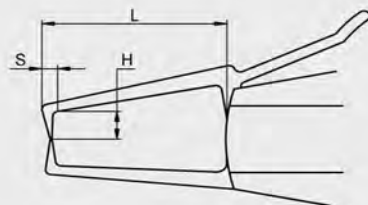
测量面形式



行程 20mm

货号	测量范围	精度	分辨率	测量面形式
511-22-000	0-20mm	0.03mm	0.01mm	A型测量面
511-23-000	10-30mm	0.03mm	0.01mm	
511-24-000	20-40mm	0.03mm <td 0.01mm		
511-25-000	30-50mm	0.03mm	0.01mm	
511-26-000	40-60mm	0.03mm	0.01mm	
511-22-100	0-20mm	0.03mm	0.01mm	B型测量面
511-23-100	10-30mm	0.03mm	0.01mm	
511-24-100	20-40mm	0.03mm	0.01mm	
511-25-100	30-50mm	0.03mm	0.01mm	
511-26-100	40-60mm	0.03mm	0.01mm	

测量槽根部直径



测量范围	L	S	H	测头	
				A (R)	B (D)
行程 10mm					
0-10mm	40mm	3mm	8mm	0.5mm	Φ 1.5mm
10-20mm	40mm	3mm	8mm	0.5mm	Φ 1.5mm
20-30mm	40mm	3mm	8mm	0.5mm	Φ 1.5mm
30-40mm	40mm	3mm	8mm	0.5mm	Φ 1.5mm
40-50mm	40mm	3mm	8mm	0.5mm	Φ 1.5mm
行程 20mm					
0-20mm	80mm	6.5mm	25mm	0.75mm	Φ 1.5mm
10-30mm	80mm	6.5mm	25mm	0.75mm	Φ 1.5mm
20-40mm	80mm	6.5mm	25mm	0.75mm	Φ 1.5mm
30-50mm	80mm	6.5mm	25mm	0.75mm	Φ 1.5mm
40-60mm	80mm	6.5mm	25mm	0.75mm	Φ 1.5mm

内径表

普通型

- 用于内孔的测量。
- 延伸杆用于深孔的测量。



512-03-210



512-03-210



货号	测量范围	分辨率	测量深度	测头数量	量表 (选配)
512-01-200	18-35mm		100mm	9	
512-02-200	35-60mm		150mm	6	
512-03-200	50-100mm		150mm	11	
512-04-200	50-150mm		150mm	11+A*	用户自配量表
512-05-200	100-160mm		150mm	13	
512-06-200	160-250mm		250mm	6	
512-07-200	250-400mm		250mm	5+B*	
512-01-210	18-35mm	0.001mm	100mm	9	
512-02-210	35-60mm	0.001mm	150mm	6	
512-03-210	50-100mm	0.001mm	150mm	11	
512-04-210	50-150mm	0.001mm	150mm	11+A*	电子千分表
512-05-210	100-160mm	0.001mm	150mm	13	
512-06-210	160-250mm	0.001mm	250mm	6	
512-07-210	250-400mm	0.001mm	250mm	5+B*	
512-01-220	18-35mm	0.01mm	100mm	9	
512-02-220	35-60mm	0.01mm	150mm	6	
512-03-220	50-100mm	0.01mm	150mm	11	
512-04-220	50-150mm	0.01mm	150mm	11+A*	机械百分表
512-05-220	100-160mm	0.01mm	150mm	13	
512-06-220	160-250mm	0.01mm	250mm	6	
512-07-220	250-400mm	0.01mm	250mm	5+B*	
512-01-230	18-35mm	0.001mm	100mm	9	
512-02-230	35-60mm	0.001mm	150mm	6	
512-03-230	50-100mm	0.001mm	150mm	11	
512-04-230	50-150mm	0.001mm	150mm	11+A*	机械千分表
512-05-230	100-160mm	0.001mm	150mm	13	
512-06-230	160-250mm	0.001mm	250mm	6	
512-07-230	250-400mm	0.001mm	250mm	5+B*	
512-01-240	18-35mm	0.005mm	100mm	9	
512-02-240	35-60mm	0.005mm	150mm	6	
512-03-240	50-100mm	0.005mm	150mm	11	
512-04-240	50-150mm	0.005mm	150mm	11+A*	电子百分表
512-05-240	100-160mm	0.005mm	150mm	13	
512-06-240	160-250mm	0.005mm	250mm	6	
512-07-240	250-400mm	0.005mm	250mm	5+B*	

A*: 50mm 接杆。
B*: 75mm 接杆。

内径表 小孔测量

- 用于内孔的测量。
- 延伸杆用于深孔的测量。



512-01-130



512-01-130

货号	测量范围	分辨率	测量深度	测头数量	量表 (选配)
512-01-100	6-10mm		40/56mm	8	用户自配量表
512-02-100	10-18mm		70mm	8	用户自配量表
512-01-110	6-10mm	0.001mm	40/56mm	8	电子千分表
512-02-110	10-18mm	0.001mm	70mm	8	电子千分表
512-01-120	6-10mm	0.01mm	40/56mm	8	机械百分表
512-02-120	10-18mm	0.01mm	70mm	8	机械百分表
512-01-130	6-10mm	0.001mm	40/56mm	8	机械千分表
512-02-130	10-18mm	0.001mm	70mm	8	机械千分表
512-01-140	6-10mm	0.005mm	40/56mm	8	电子百分表
512-02-140	10-18mm	0.005mm	70mm	8	电子百分表



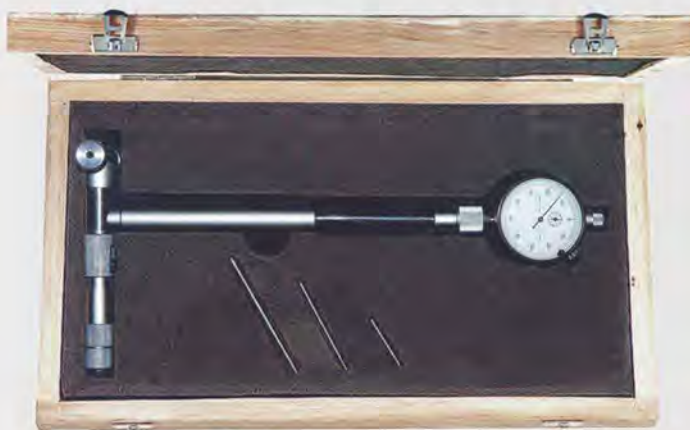
内径表

带微分头

- 用于内孔的测量。
- 延伸杆用于深孔的测量。



512-04-320



512-04-320

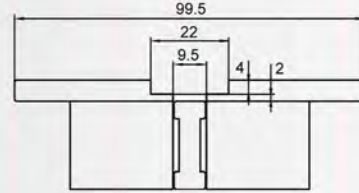
货号	测量范围	分辨率	测量深度	测头数量	量表 (选配)
512-01-300	35-60mm		150mm	4	用户自配量表
512-02-300	60-100mm		150mm	3	
512-03-300	100-160mm		150mm	4	
512-04-300	150-250mm		250mm	3	
512-05-300	250-400mm		250mm	2	
512-01-310	35-60mm	0.001mm	150mm	4	电子千分表
512-02-310	60-100mm	0.001mm	150mm	3	
512-03-310	100-160mm	0.001mm	150mm	4	
512-04-310	150-250mm	0.001mm	250mm	3	
512-05-310	250-400mm	0.001mm	250mm	2	
512-01-320	35-60mm	0.01mm	150mm	4	机械百分表
512-02-320	60-100mm	0.01mm	150mm	3	
512-03-320	100-160mm	0.01mm	150mm	4	
512-04-320	150-250mm	0.01mm	250mm	3	
512-05-320	250-400mm	0.01mm	250mm	2	
512-01-330	35-60mm	0.001mm	150mm	4	机械千分表
512-02-330	60-100mm	0.001mm	150mm	3	
512-03-330	100-160mm	0.001mm	150mm	4	
512-04-330	150-250mm	0.001mm	250mm	3	
512-05-330	250-400mm	0.001mm	250mm	2	
512-01-340	35-60mm	0.005mm	150mm	4	电子百分表
512-02-340	60-100mm	0.005mm	150mm	3	
512-03-340	100-160mm	0.005mm	150mm	4	
512-04-340	150-250mm	0.005mm	250mm	3	
512-05-340	250-400mm	0.005mm	250mm	2	

内径表零点检测仪

- 用于内径量表零位的校准。
- 精度高，性能稳定。
- 可换支板适用于校对多种内径量表的零位。



F1502



货号

F1502



测量范围

18-400mm



螺纹中径比较仪

- 适用于测量螺纹的中径。
- 测砧尾部尺寸：Φ5x15mm。
- 量表行程：5mm。



508-01-000

比较测量螺纹中径



货号	测量范围	螺距	精度	分辨率	所配测头
508-01-000	2-30mm	0.4-5mm	0.01mm	0.01mm	F0101~F0105 (参见D31)
508-02-000	30-70mm	0.6-7mm	0.01mm	0.01mm	
508-01-100	2-30mm	0.4-5mm	0.01mm	0.01mm	F0501~F0507 (参见D31)
508-02-100	30-70mm	0.6-7mm	0.01mm	0.01mm	

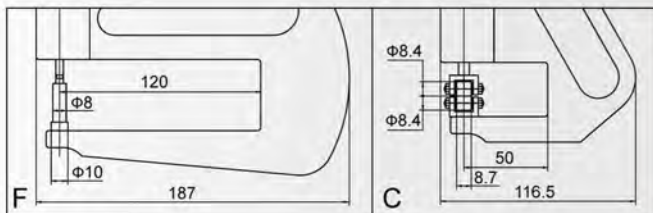
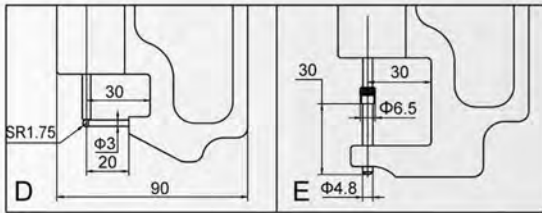
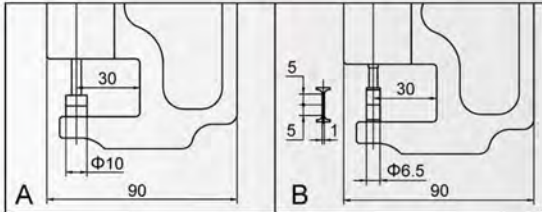
电子厚度规

- 测头形式多样, 用于不同材料的厚度测量。可根据用户要求定制特殊测砧。
- 指示表行程: 12mm。
- 指示表特性参见501-01-322。



532-21-020

货号	行程	测砧形式
532-21-020	10mm	A
532-31-020	10mm	B
532-41-020	5mm	C
532-51-020	10mm	D
532-61-020	10mm	E
532-71-020	10mm	F



测量光盘厚度




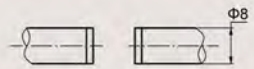
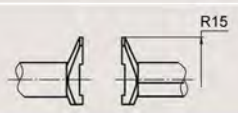
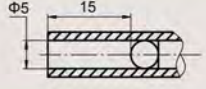


带表卡规

- 适用于批量零件的检测。
- 选配高精度量表。
- 活动测砧（表头）行程：3mm；测力6-9N。





509-01-100

 货号	 测量范围	 测量面形式	
509-01-100	0-25mm	A 型	
509-02-100	0-50mm		
509-03-100	50-100mm		
509-04-100	100-150mm		
509-05-100	150-200mm		
509-01-200	0-40mm	B 型	
509-02-200	40-90mm		
509-03-200	90-140mm		
509-04-200	140-190mm		
509-01-300	0-40mm	D 型	
509-02-300	40-90mm		
509-03-300	90-140mm		
509-04-300	140-190mm		

量表（选配）

测量范围	测量误差	分辨率	安装尺寸
± 0.025mm	0.5μm	0.001mm	Φ8H7
± 0.050mm	1μm		

D 型选配测头

 货号	 备注
F0501~F0507	多功能可换测头（参见D31）
F0101~F0106	60°V型及刀口型可换测头（参见D31）
F0701~F0710	球型可换测头（参见D24）

比较测量批量零件的直径



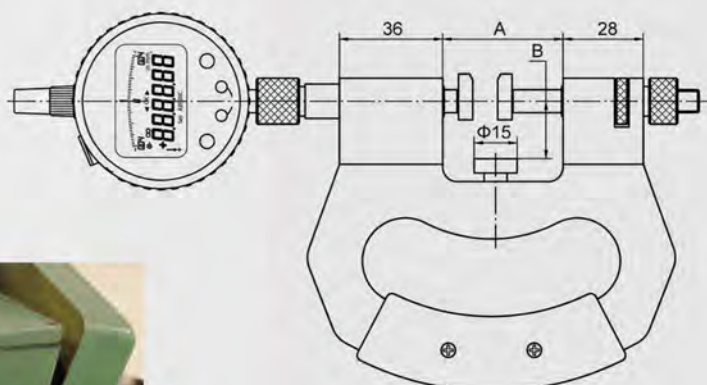
带表卡规

- 适用于批量加工过程中圆柱体和轴的直径尺寸检测。
- 选配量表502-01-122; 安装尺寸为8mm。
- 活动测砧(表头)行程: 3mm; 测力6-9N。
- 两测砧前端面倒角, 易于工件的插入。
- 测量面尺寸为: 14×11mm。



509-01-150

货号	测量范围	A	B
509-01-150	0-25mm	42mm	20.0mm
509-02-150	25-50mm	69mm	32.5mm
509-03-150	50-75mm	94mm	45.0mm
509-04-150	75-100mm	119mm	57.5mm
509-05-150	100-125mm	144mm	70.0mm
509-06-150	125-150mm	169mm	82.5mm
509-07-150	150-175mm	194mm	95.0mm
509-08-150	175-200mm	219mm	107.5mm
509-09-150	200-225mm	244mm	120.0mm
509-10-150	225-250mm	269mm	132.5mm
509-11-150	250-275mm	294mm	145.0mm
509-12-150	275-300mm	319mm	157.5mm



现场测量零件直径



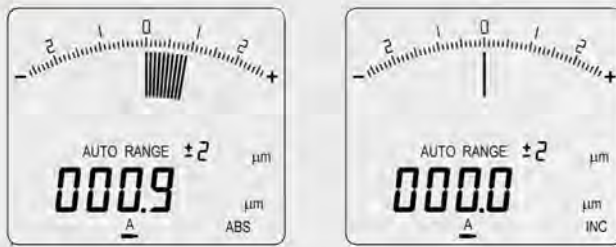
电感量仪技术信息

- 模拟显示滚动条：方便观察当前测量的显示值。
- 模拟显示范围：配合模拟显示滚动条的显示，可根据显示值的大小自动变换显示值。

模拟显示：



测量模式：



- 绝对测量模式：“ABS”
- 相对测量模式：“INC”

校准：

- 将机械零点偏置到电气零点。
- 用标准器将电箱增益与测头灵敏度进行匹配。

● 零点偏置调整：



● 负向增益调整：



● 正向增益调整：



公差带设置，进行分选测量：

- 测量值超上偏差测量显示：



- 测量值超下偏差测量显示：



- 测量值满足公差带测量显示：



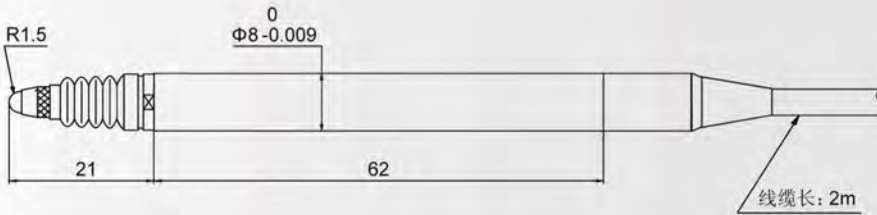
电感测头

- 基于可变电感原理，用于精密测量。
- 插头：5芯，DIN VDE57627。
- 采用线性球轴承，增加了使用寿命。
- 驱动电压：0.6V；频率：13KHz。
- 精度： $\pm(0.2+3L^2) \mu\text{m}$ (L为测量值；单位mm)。



900-04-000

货号	有效范围	测头行程	测量力
900-04-000	$\pm 2\text{mm}$	4.3mm	<0.63N



电感数显表

- 有数字显示和模拟表显示；模拟显示分辨率，可自动切换。
- 插座：5芯，DIN VDE57627。



911-01-000



911-02-000

开关键	√
传感器校准	√
预置测量起始值	√
设置公差	√
公制、英制测量模式转换	√
绝对、相对测量模式转换	√
数据保持	√
求和/差	√
碱性铝电池（三节）	1.5V
AC 适配器	100-240V/DC5V 100mA,50/60Hz
驱动电压	0.6V
频率	13KHz
灵敏度	74μV/μm/V
数据输出口	√
接口电缆（选配）	P1104

货号	911-01-000	911-02-000
电感测头数量	1	2
测量状态	公制 (μm)	
数字显示范围	± 2000	
数字分辨率	0.1	
模拟分档	100; 20; 10; 2; 1; 0.2; 0.1	
模拟显示范围	± 20格	

电感量仪



900-44-00

货号	900-44-00	900-66-00
电感数显表	911-01-000	911-02-000
电感测头数量	1	2
脚踏开关	√	√
接口线P1104	√	√
适配器	√	√
数据采集软件	√	√
电池	√	√
螺丝刀	√	√
扳手	√	√

串行口(COM)数据采集线

- 防水数据采集线。
- 耳塞插头，插接牢靠。
- 串行口(COM)数据采集线：用于连接计算机的串行接口(COM)和数显量具通讯。
- P1102三芯。
- P1104四芯可选配P1601防水按键或P1602脚踏开关，采集数据更加方便。
- 线长：2m。



P1102



P1104

USB COM数据采集线

- 防水数据采集线。
- 耳塞插头，插接牢靠。
- USB COM数据采集线：可以将USB接口转换成串行接口(COM)和数显量具通讯；通过USB HUB可以接多把数显量具。
- P1501三芯。
- P1502四芯可选配P1601防水按键或P1602脚踏开关，采集数据更加方便。
- 线长：1.8m。



P1502

USB KEY数据采集线

- 防水数据采集线。
- 耳塞插头，插接牢靠。
- USB KEY数据采集线：通过连接USB接口，将测量数据转换为键盘信号直接输入到EXCEL，WORD，记事本等编辑软件中，不需要驱动，只能接1把数显量具。
- P1503三芯。
- P1504四芯可选配P1601防水按键或P1602脚踏开关，采集数据更加方便。
- 线长：1.8m。



P1504

防水按键，脚踏开关

- 连接四芯数据采集线，触发数据输出。



P1601



P1602

SPC接口电缆

- SPC接口电缆：用于数显量具和计算机通讯，进行数据的传递。

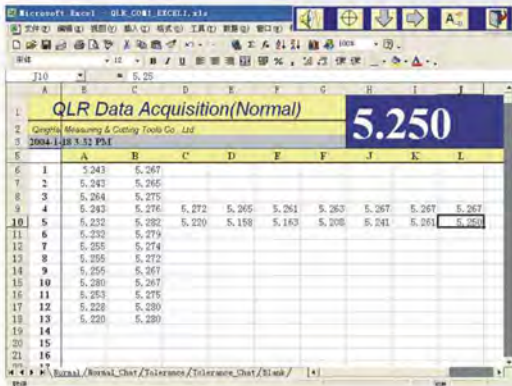
量具种类	串行口(COM)	USB COM	USB KEY
 <p>19X-XX-6XX 数显类量具</p>	 <p>P1101</p>		
 <p>130-XX-4XX 数显类量具</p>  <p>131-XX-5X4 数显类量具</p>	 <p>P1102</p>	 <p>P1501</p>	 <p>P1503</p>
 <p>142-XX-43X 数显类量具</p>  <p>132-XX-0X0 数显类量具</p>	 <p>P1104</p>	 <p>P1502</p>	 <p>P1504</p>
 <p>502-01-X2X 数显类量表</p>	<p>可选配： 防水按键 P1601 脚踏开关 P1602</p>	<p>可选配： 防水按键 P1601 脚踏开关 P1602</p>	<p>可选配： 防水按键 P1601 脚踏开关 P1602</p>
 <p>401-XX-212 数显类卡尺</p>	 <p>P0101</p>		

数据采集软件

- 数据可采集到QLR软件下，并且可以动态输入到Microsoft Excel中。软件运行环境WIN98/NT/XP。
- 数据可直接输出到微软公司的超级终端软件下。



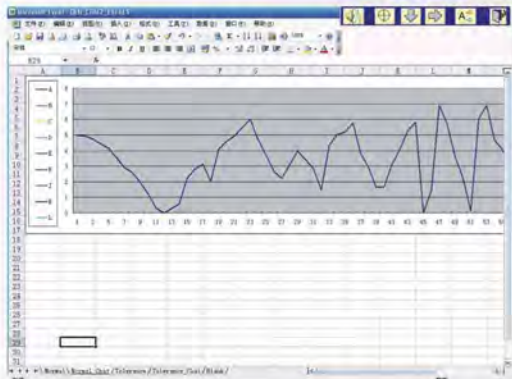
数据采集模拟显示



数据采集到EXCEL中



数据采集到EXCEL中进行公差分析



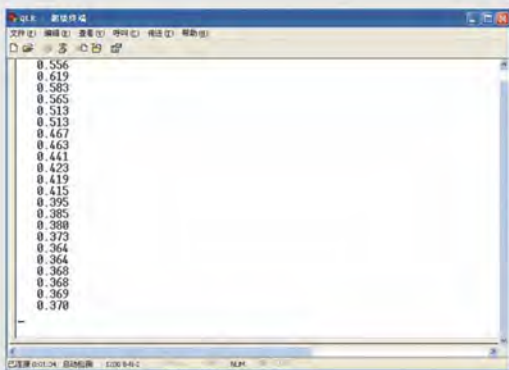
数据采集到EXCEL中直接生成曲线图



超级终端软件启动界面



超级终端下com口设置



超级终端下数据实时采集

三针支板

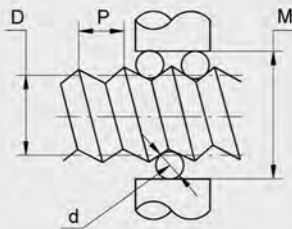
• 用于装卡标准三针，测量螺纹中径。



F3501



F3500



$$D = M - 3d + 0.866025P$$

字符含义:

D=螺纹中径

P=螺距

d=三针直径

M=测量的长度

安装孔直径Φ6.5		安装孔直径Φ8	
不带三针			
货号	三针直径	货号	三针直径
F1001	Φ 0.17~Φ0.30	F1101	Φ 0.17~Φ0.30
F1002	Φ 0.30~Φ0.50	F1102	Φ 0.30~Φ0.50
F1003	Φ 0.50~Φ0.80	F1103	Φ 0.50~Φ0.80
F1004	Φ 0.80~Φ1.10	F1104	Φ 0.80~Φ1.10
F1005	Φ 1.20~Φ1.50	F1105	Φ 1.20~Φ1.50
F1006	Φ 1.60~Φ2.00	F1106	Φ 1.60~Φ2.00
F1007	Φ 2.30~Φ2.60	F1107	Φ 2.30~Φ2.60
F1008	Φ 2.80~Φ3.20	F1108	Φ 2.80~Φ3.20
套件 F1000		套件 F1100	

带三针							
货号	三针直径	货号	三针直径	货号	三针直径	货号	三针直径
F3501	Φ 0.17	F3510	Φ 0.62	F3601	Φ 0.17	F3610	Φ 0.62
F3502	Φ 0.195	F3511	Φ 0.725	F3602	Φ 0.195	F3611	Φ 0.725
F3503	Φ 0.22	F3512	Φ 0.895	F3603	Φ 0.22	F3612	Φ 0.895
F3504	Φ 0.25	F3513	Φ 1.1	F3604	Φ 0.25	F3613	Φ 1.1
F3505	Φ 0.29	F3514	Φ 1.35	F3605	Φ 0.29	F3614	Φ 1.35
F3506	Φ 0.335	F3515	Φ 1.65	F3606	Φ 0.335	F3615	Φ 1.65
F3507	Φ 0.39	F3516	Φ 2.05	F3607	Φ 0.39	F3616	Φ 2.05
F3508	Φ 0.455	F3517	Φ 2.55	F3608	Φ 0.455	F3617	Φ 2.55
F3509	Φ 0.53	F3518	Φ 3.2	F3609	Φ 0.53	F3618	Φ 3.2
套件 F3500				套件 F3600			



环规

- 用于校对内测、三点内径千分尺的零位。



货号	规格	A	B	C	D
M130	2.5mm	±0.0015mm	0.0010mm	±0.01mm	M134
M150	4mm	±0.0015mm	0.0010mm	±0.01mm	M154
M170	5mm	±0.0015mm	0.0010mm	±0.01mm	M174
M190	6mm	±0.0015mm	0.0010mm	±0.01mm	M194
M220	8mm	±0.0015mm	0.0010mm	±0.01mm	M224
M230	10mm	±0.0015mm	0.0010mm	±0.01mm	M234
M250	12mm	±0.0015mm	0.0010mm	±0.01mm	M254
M260	16mm	±0.0015mm	0.0010mm	±0.01mm	M264
M270	20mm	±0.0015mm	0.0010mm	±0.01mm	M274
M290	25mm	±0.0015mm	0.0010mm	±0.01mm	M294
M300	30mm	±0.0015mm	0.0010mm	±0.01mm	M304
M320	40mm	±0.0015mm	0.0010mm	±0.01mm	M324
M340	50mm	±0.0015mm	0.0015mm	±0.02mm	M344
M360	62mm	±0.0015mm	0.0015mm	±0.02mm	M364
M370	70mm	±0.0015mm	0.0015mm	±0.02mm	M374
M380	75mm	±0.0015mm	0.0015mm	±0.02mm	M384
M400	87mm	±0.0015mm	0.0015mm	±0.02mm	M404
M420	100mm	±0.0015mm	0.0020mm	±0.02mm	M424
M440	150mm	±0.0025mm	0.0020mm	±0.02mm	M444
M460	200mm	±0.0025mm	0.0020mm	±0.02mm	M464
M480	225mm	±0.0025mm	0.0020mm	±0.02mm	M484
M500	250mm	±0.0025mm	0.0020mm	±0.02mm	M504
M520	275mm	±0.0025mm	0.0020mm	±0.02mm	M524
M540	300mm	±0.0025mm	0.0020mm	±0.02mm	M544

- A: 刻线尺寸的不确定性。
- B: 圆柱度。
- C: 实际尺寸与真值之间的误差。
- D: 符合 DIN2250 标准的货号。

标准套

- 用于104-XX-0XX、104-XX-1XX类千分尺测量范围的调整。

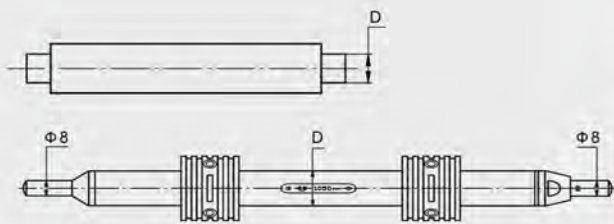
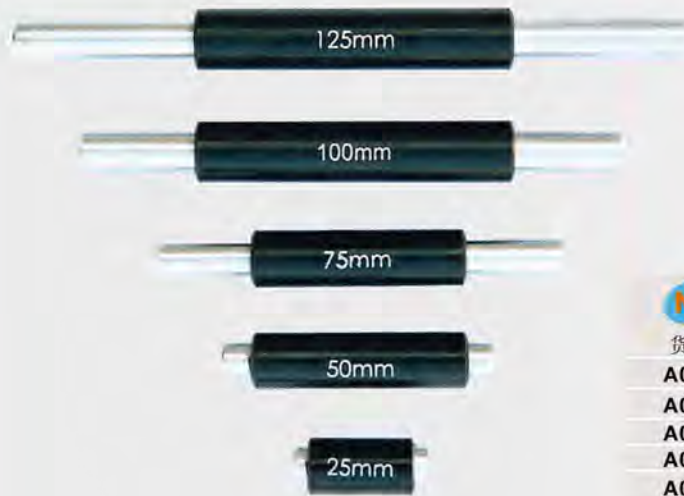


G1102

货号	规格	尺寸精度	平行度	尺寸	
				内孔	外径
G1101	25mm	±0.001mm	0.001mm	Φ10mm	Φ15mm
G1102	50mm	±0.001mm	0.001mm	Φ10mm	Φ15mm
G1201	50mm	±0.002mm	0.002mm	Φ12mm	Φ20mm
G1202	100mm	±0.002mm	0.002mm	Φ12mm	Φ20mm

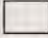
校对柱

- 用于校对外径千分尺的零位。
- 手持部位有隔热套。
- 符合标准：DIN863/1。



 平测量面

 球测量面

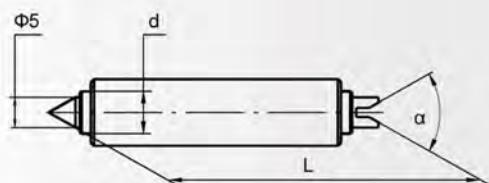
 货号	 规格	 精度	 D	 测量面
A010	25mm	±0.0012mm	Φ7mm	
A020	50mm	±0.0012mm	Φ7mm	
A030	75mm	±0.0015mm	Φ7mm	
A040	100mm	±0.0020mm	Φ8mm	
A050	125mm	±0.0025mm	Φ8mm	
A060	150mm	±0.0025mm	Φ8mm	
A070	175mm	±0.0025mm	Φ8mm	
A080	200mm	±0.0035mm	Φ8mm	
A090	225mm	±0.0035mm	Φ8mm	
A100	250mm	±0.0035mm	Φ8mm	
A110	275mm	±0.0040mm	Φ8mm	
A120	300mm	±0.0040mm	Φ16mm	
A130	325mm	±0.0045mm	Φ16mm	
A140	350mm	±0.0045mm	Φ16mm	
A150	375mm	±0.0045mm	Φ16mm	
A160	400mm	±0.0045mm	Φ16mm	
A170	425mm	±0.0050mm	Φ16mm	
A180	450mm	±0.0050mm	Φ16mm	
A190	475mm	±0.0050mm	Φ16mm	
A200	500mm	±0.0050mm	Φ16mm	
A212	525mm	±0.0055mm	Φ16mm	
A232	575mm	±0.0055mm	Φ16mm	
A252	625mm	±0.0055mm	Φ16mm	
A272	675mm	±0.0065mm	Φ16mm	
A292	725mm	±0.0065mm	Φ16mm	
A312	775mm	±0.0065mm	Φ16mm	
A332	825mm	±0.0075mm	Φ16mm	
A352	875mm	±0.0075mm	Φ16mm	
A372	925mm	±0.0075mm	Φ16mm	
A392	975mm	±0.0075mm	Φ16mm	
A412	1050mm	±0.0090mm	Φ23mm	
A432	1150mm	±0.0090mm	Φ23mm	
A452	1250mm	±0.0090mm	Φ23mm	
A472	1350mm	±0.0105mm	Φ23mm	
A492	1450mm	±0.0105mm	Φ23mm	
A512	1550mm	±0.0105mm	Φ23mm	
A532	1650mm	±0.0125mm	Φ23mm	
A552	1750mm	±0.0125mm	Φ23mm	
A572	1850mm	±0.0125mm	Φ23mm	
A592	1950mm	±0.0125mm	Φ23mm	
A612	2050mm	±0.0150mm	Φ34mm	
A632	2150mm	±0.0150mm	Φ34mm	
A652	2250mm	±0.0150mm	Φ34mm	
A672	2350mm	±0.0150mm	Φ34mm	
A692	2450mm	±0.0150mm	Φ34mm	
A712	2550mm	±0.0180mm	Φ34mm	
A732	2650mm	±0.0180mm	Φ34mm	
A752	2750mm	±0.0180mm	Φ34mm	
A772	2850mm	±0.0180mm	Φ34mm	
A792	2950mm	±0.0180mm	Φ34mm	

螺纹千分尺校对杆

- 用于校对螺纹千分尺的零位。
- 手持部位有隔热套。



J1102



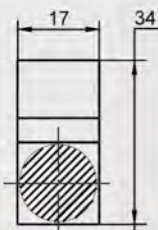
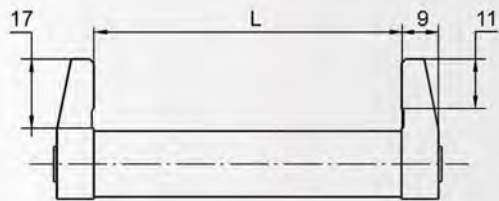
N ^o	尺寸 LXα	尺寸精度	d
J1101	25mmX60°	±0.0030mm	Φ7
J1102	50mmX60°	±0.0035mm	Φ7
J1103	75mmX60°	±0.0040mm	Φ8
J1104	100mmX60°	±0.0045mm	Φ8
J1105	125mmX60°	±0.0050mm	Φ8
J1106	150mmX60°	±0.0055mm	Φ8
J1107	175mmX60°	±0.0060mm	Φ8
J1108	200mmX60°	±0.0060mm	Φ8
J1201	25mmX55°	±0.0030mm	Φ7
J1202	50mmX55°	±0.0035mm	Φ7
J1203	75mmX55°	±0.0040mm	Φ8
J1204	100mmX55°	±0.0045mm	Φ8
J1205	125mmX55°	±0.0050mm	Φ8
J1206	150mmX55°	±0.0055mm	Φ8
J1207	175mmX55°	±0.0060mm	Φ8
J1208	200mmX55°	±0.0060mm	Φ8

内测千分尺校对卡规

- 用于校对内测千分尺的零位。



K1102



N ^o	尺寸L	尺寸精度	测量面的平行度
K1102	50mm	±0.002mm	0.002mm
K1103	75mm	±0.003mm	0.003mm
K1104	100mm	±0.004mm	0.004mm
K1106	150mm	±0.004mm	0.004mm
K1108	200mm	±0.004mm	0.004mm
K1110	250mm	±0.004mm	0.004mm
K1111	275mm	±0.004mm	0.004mm

奇数沟千分尺校对柱



B1107

- 用于校对奇数沟千分尺的零位。

货号	规格	尺寸精度	圆柱度
B1101	5mm	±0.0010mm	0.00040mm
B1104	20mm	±0.0015mm	0.00040mm
B1105	25mm	±0.0015mm	0.00045mm
B1107	35mm	±0.0020mm	0.00050mm
B1109	45mm	±0.0025mm	0.00055mm
B1110	50mm	±0.0025mm	0.00060mm
B1113	65mm	±0.0025mm	0.00070mm
B1116	80mm	±0.0030mm	0.00080mm
B1117	85mm	±0.0030mm	0.00080mm

可换球测头



F1201(Φ6.5mm)

- 钢球直径Φ5mm。
- 安装尺寸Φ6.5mm。
- 用于壁厚尺寸的测量。



测力器

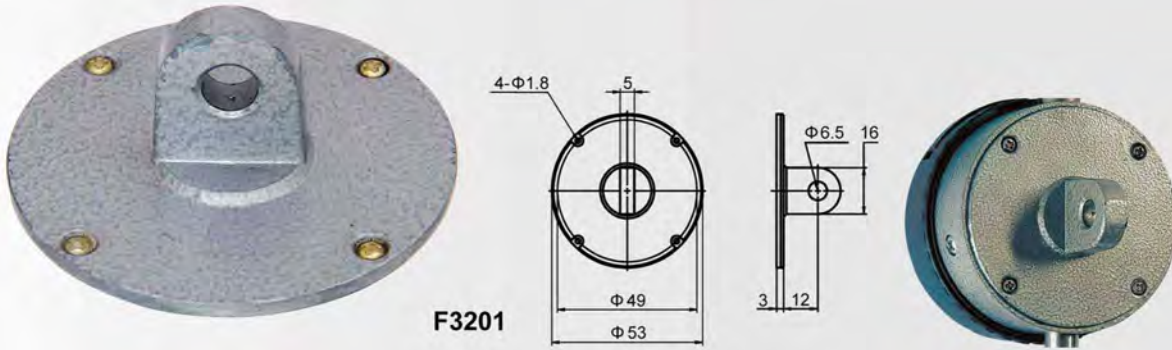


F1500

- 配有接杆，用于不同规格外径千分尺测量力的检定。
- 测力指示范围：5-12N。

带耳后盖

- 用于量表的安装。



F3201

抬表器

- 提升高度：10mm。



F3101

表座

- 与量表相配用于深度尺寸的测量。



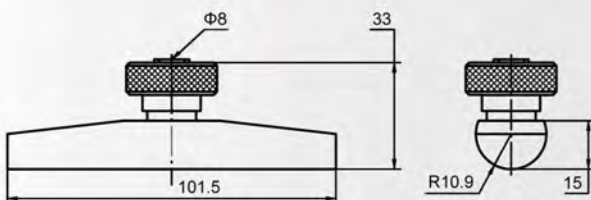
F1402



货号	测量范围	底板尺寸	测杆数
F1401	0-30mm	63×17mm	3
F1402	0-30mm	101.5×17mm	3



F1412



轴提升线

- 线长：250mm。
- 提升高度：10mm。



F3301

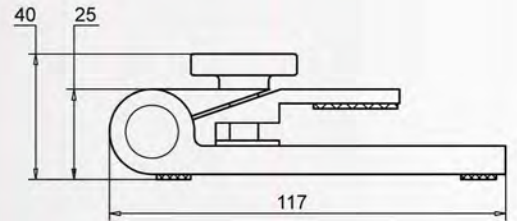


尺座

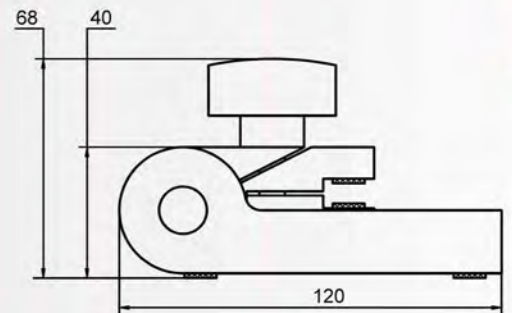
- 夹持范围：0-100mm外径千分尺。
- 夹持张口：5-15mm。
- 可折叠，便于携带。



F1301



F1302



精铸基座测量台

- 测量面的平面度符合DIN 876/00标准。
- 立柱直径：Φ35mm。
- 可选配方形或圆形测量面。



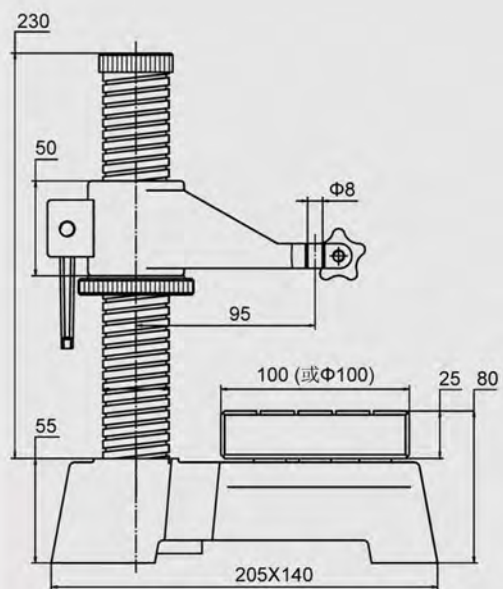
F1930



F1930-2
圆形测量面



F1931
可调整型



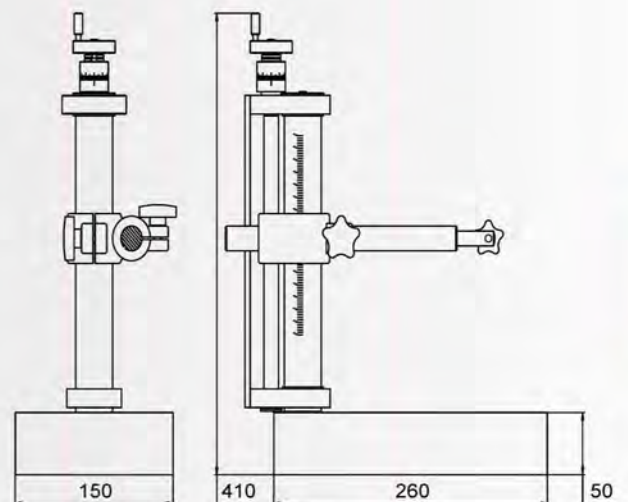
花岗岩基座测量台

- 测量台的基座由天然花岗岩制成，其测量表面具有优良的耐腐蚀性及抗磁性，且硬度非常高。
- 测量面的平面度满足DIN 876/00 标准。
- 测量台带有丝杠提升及读数刻线（分辨率：0.01mm），方便悬臂杆的升降。



F1921

货号	F1921
测量范围	0-160mm
悬臂长度	200mm
测量面积	150X250mm
立柱直径	Φ35mm
横向导柱直径	Φ20mm
表孔尺寸	Φ8mm



特殊千分尺

- 长丝杆，用于厚度尺寸的测量。



- 长测砧及锥型测量面，用于厚度尺寸的测量。



- 长测砧及尖头测量面，用于壁厚尺寸的测量。

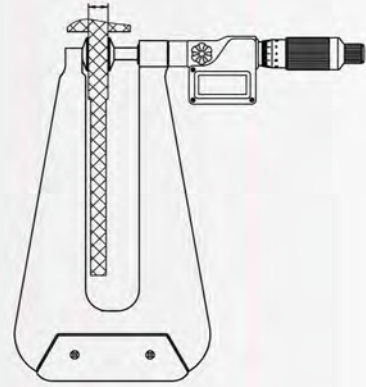


- 长测砧及球型测量面，用于壁厚尺寸的测量。

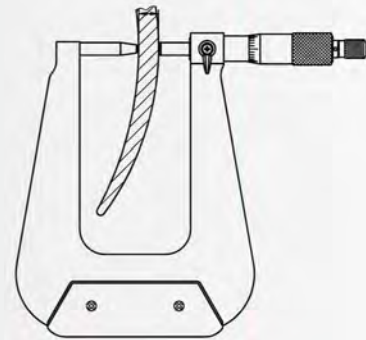


特殊千分尺

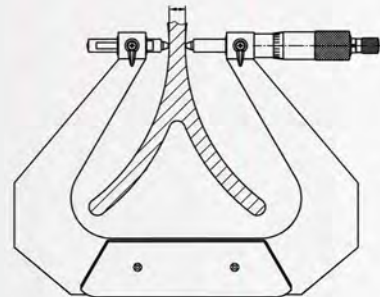
- 深弓尺架及盘状测量面，用于厚度尺寸的测量。



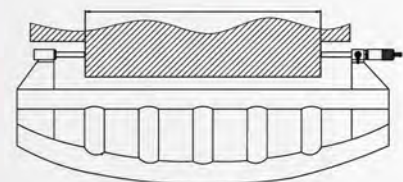
- 长测砧、球型测量面及深弓尺架，用于厚度尺寸的测量。



- 特殊尺架及球型测量面，用于厚度尺寸的测量。



- 矩形尺架及长测砧，用于大规格长度尺寸的测量。



特殊千分尺

- 锥形测量面，用于特殊孔或槽深度尺寸的测量。



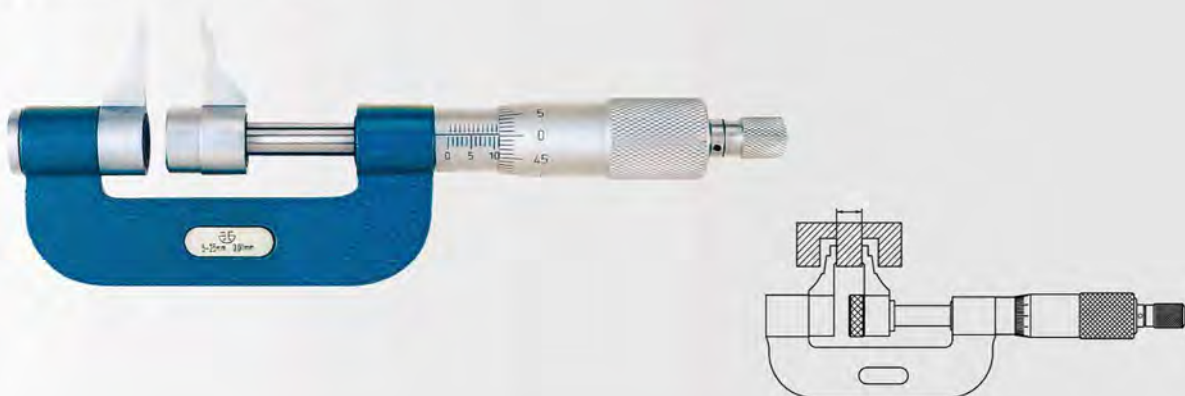
- 特殊尺架，用于孔台尺寸的测量。



- 特殊尺架，用于空刀台尺寸的测量。

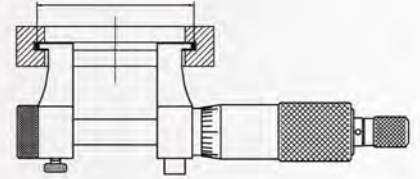


- 特殊测头，用于内台尺寸的测量。

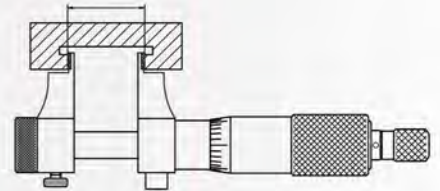


特殊千分尺

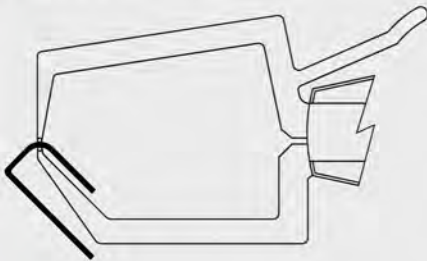
- 特殊尺寸测量面，用于内孔空刀、特殊内尺寸的测量。



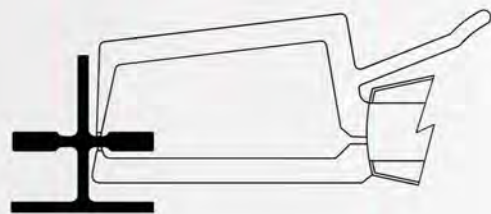
- 平测量面，用于内尺寸宽度的测量。



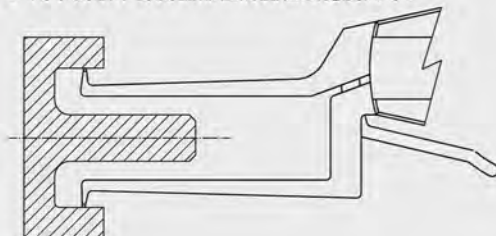
- 用于测量不易测量部位的厚度尺寸。



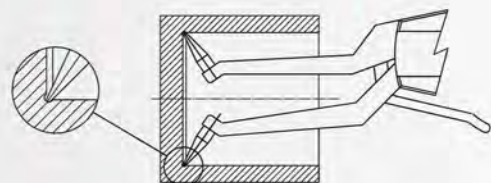
- 用于测量不易测量的根部尺寸。



- 用于测量不易测量部位的直径或宽度尺寸。

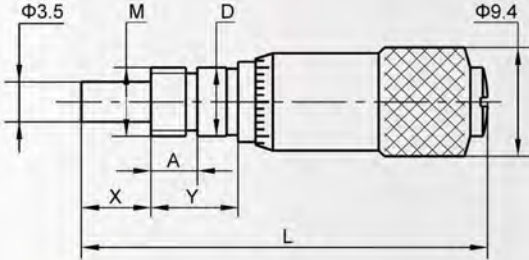


- 用于测量不易测量的盲孔底部空刀尺寸。



特殊微分头

0-5mm



测量范围
0-5mm



精度
0.005mm

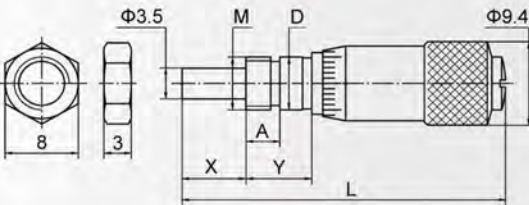


分辨率
0.01mm

可选值 客户可选参数或定制

X 6-9mm
Y 6mm、6.35mm、6.5mm、7.5mm
A 0、4mm、Y
D Φ6mm Φ6.35mm Φ6.5mm
M M6X0.5 M6.35X0.635
L: 23.5+X+Y

0-6.5mm



测量范围
0-6.5mm



精度
0.005mm

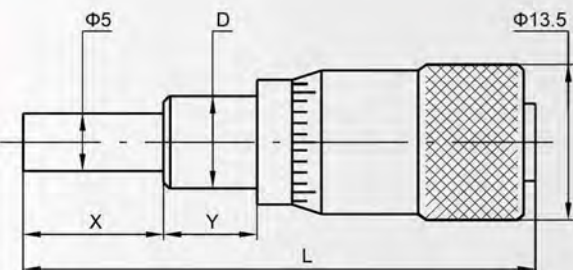


分辨率
0.01mm

可选值 客户可选参数或定制

X 7.5-9mm
Y 6mm、6.35mm、6.5mm
A 0、4mm、Y
D Φ6mm Φ6.35mm Φ6.5mm
M M6X0.5 M6.35X0.635
L: 23.5+X+Y

0-10mm



测量范围
0-10mm



精度
0.005mm



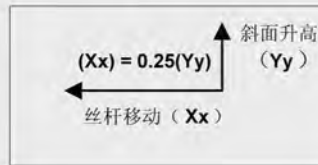
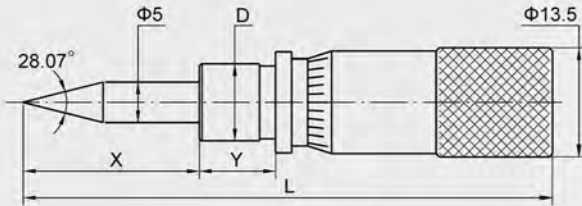
分辨率
0.01mm

可选值 客户可选参数或定制

X 10-29mm
Y 8mm、9.5mm、9.525mm、10mm
D Φ8mm、Φ9.5mm、Φ9.525mm、Φ10mm
SR SR4或镶嵌Φ3.5钢球
L: 23.5+X+Y

特殊微分头

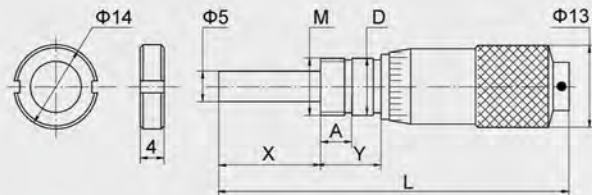
Smm



测量范围 Smm	精度 0.005mm	分辨率 0.01mm

可选值	客户可选参数或定制
S	3mm、4.5mm、7.5mm
X	19-21mm
Y	9.5mm、9.525mm
D	Φ9.5mm、Φ9.525mm
L	23.5+X+Y

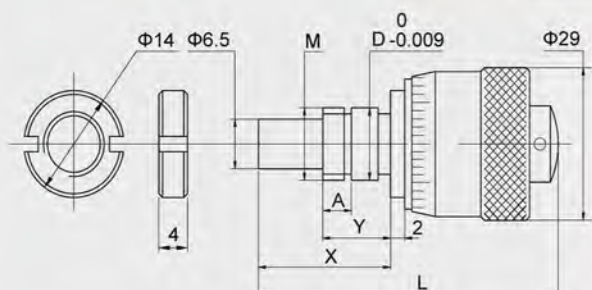
0-13mm



测量范围 0-13mm	精度 0.005mm	分辨率 0.01mm

可选值	客户可选参数或定制
X	17-19mm
Y	9.5mm、9.525mm
A	0、4mm、Y
D	Φ9.5mm Φ9.525mm
M	M9.5X0.5 M9.525X0.635 M9.525X0.794
L	32+X+Y

0-13mm 大直径微分筒

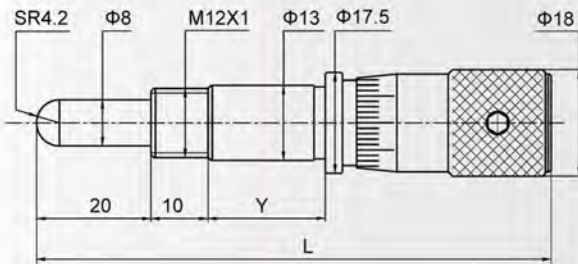


测量范围 0-13mm	精度 0.005mm	分辨率 0.01mm

可选值	客户可选参数或定制
X	24.5-26.5mm
Y	9.5mm、9.525mm
A	0、4mm、Y
D	Φ9.5mm Φ9.525mm
M	M9.5X0.5 M9.525X0.635 M9.525X0.794
L	30+X

特殊微分头

0-15mm



测量范围
0-15mm



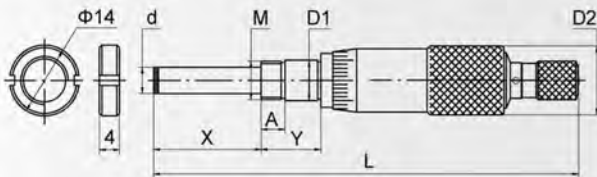
精度
0.01mm



分辨率
0.01mm

可选值 客户可选参数或定制
Y 20.5mm、70.5mm
L: 69.5+Y

0-25mm



测量范围
0-25mm



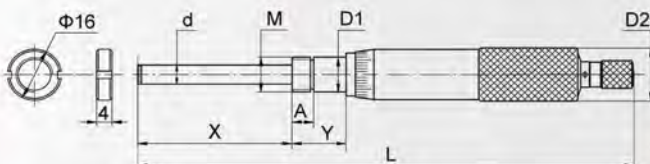
精度
0.004mm



分辨率
0.01mm

可选值 客户可选参数或定制
X 27-34mm
Y 10mm、16.5mm、19mm、29mm
A 0、4mm、Y
d Φ6.5mm、Φ8mm
D1 Φ9.5mm、Φ9.525mm、Φ11mm、Φ12.7mm、Φ22mm
D2 Φ18mm、Φ21mm、Φ29mm
M M9.5X0.5 M9.525X0.635 M10X0.5
SR SR5或镶嵌Φ4.5钢球
L: 65 +X+Y

0-50mm



测量范围
0-50mm



精度
0.005mm

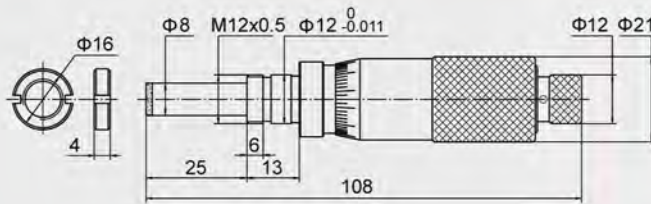


分辨率
0.01mm

可选值 客户可选参数或定制
X 50-65mm
Y 14mm、29mm、35.5mm
A 0、4mm、Y
d Φ6.5mm、Φ8mm
D1 Φ9.5mm、Φ9.525mm、Φ14mm、Φ22mm
D2 Φ18mm、Φ21mm、Φ29mm
M M9.5X0.5 M9.525X0.635 M10X0.5
SR SR5或镶嵌Φ4.5钢球
L: 92.5 +X+Y

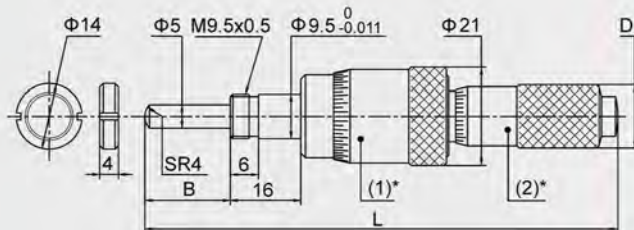
特殊微分头

0-2.5mm精微调型



分辨率	精度	
	全长	0.05mm内
0.001mm	0.005mm	0.0015mm
	0.007mm	0.0030mm
0.0001mm	0.005mm	0.0015mm
	0.007mm	0.0030mm

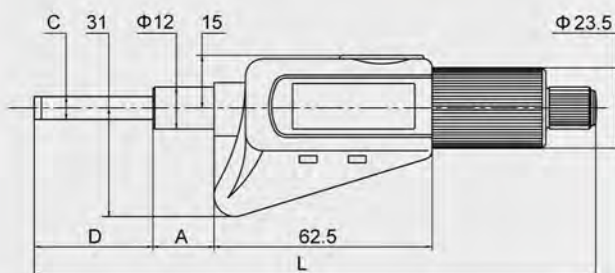
细微读数型



测量范围	D	B	L
0-13mm	Φ 13mm	17mm	103.5mm
0-25mm	Φ 18mm	28.5mm	133.5mm

(1)*: 微调微分筒;
(2)*: 粗调微分筒。

0-50mm双面数显微分头



A	C	D	L
17.5mm	Φ 6.5mm	34mm	159mm
20.5mm	Φ 8.0mm	34mm	162mm
35.5mm	Φ 6.5mm	53mm	196mm

直柄麻花钻



Nº	直径	Nº	直径	Nº	直径	Nº	直径
货号	直径	货号	直径	货号	直径	货号	直径
Z23004-10	1.00mm	Z23004-46	2.80mm	Z23004-82	6.1mm	Z23004-118	9.7mm
Z23004-11	1.05mm	Z23004-47	2.85mm	Z23004-83	6.2mm	Z23004-119	9.8mm
Z23004-12	1.10mm	Z23004-48	2.90mm	Z23004-84	6.3mm	Z23004-120	9.9mm
Z23004-13	1.15mm	Z23004-49	2.95mm	Z23004-85	6.4mm	Z23004-121	10.0mm
Z23004-14	1.20mm	Z23004-50	3.00mm	Z23004-86	6.5mm	Z23004-122	10.1mm
Z23004-15	1.25mm	Z23004-51	3.1mm	Z23004-87	6.6mm	Z23004-123	10.2mm
Z23004-16	1.30mm	Z23004-52	3.15mm	Z23004-88	6.7mm	Z23004-124	10.3mm
Z23004-17	1.35mm	Z23004-53	3.2mm	Z23004-89	6.8mm	Z23004-125	10.4mm
Z23004-18	1.40mm	Z23004-54	3.3mm	Z23004-90	6.9mm	Z23004-126	10.5mm
Z23004-19	1.45mm	Z23004-55	3.4mm	Z23004-91	7.0mm	Z23004-127	10.6mm
Z23004-20	1.50mm	Z23004-56	3.5mm	Z23004-92	7.1mm	Z23004-128	10.7mm
Z23004-21	1.55mm	Z23004-57	3.6mm	Z23004-93	7.2mm	Z23004-129	10.8mm
Z23004-22	1.60mm	Z23004-58	3.7mm	Z23004-94	7.3mm	Z23004-130	10.9mm
Z23004-23	1.65mm	Z23004-59	3.8mm	Z23004-95	7.4mm	Z23004-131	11.0mm
Z23004-24	1.70mm	Z23004-60	3.9mm	Z23004-96	7.5mm	Z23004-132	11.1mm
Z23004-25	1.75mm	Z23004-61	4.0mm	Z23004-97	7.6mm	Z23004-133	11.2mm
Z23004-26	1.80mm	Z23004-62	4.1mm	Z23004-98	7.7mm	Z23004-134	11.3mm
Z23004-27	1.85mm	Z23004-63	4.2mm	Z23004-99	7.8mm	Z23004-135	11.4mm
Z23004-28	1.90mm	Z23004-64	4.3mm	Z23004-100	7.9mm	Z23004-136	11.5mm
Z23004-29	1.95mm	Z23004-65	4.4mm	Z23004-101	8.0mm	Z23004-137	11.6mm
Z23004-30	2.00mm	Z23004-66	4.5mm	Z23004-102	8.1mm	Z23004-138	11.7mm
Z23004-31	2.05mm	Z23004-67	4.6mm	Z23004-103	8.2mm	Z23004-139	11.8mm
Z23004-32	2.10mm	Z23004-68	4.7mm	Z23004-104	8.3mm	Z23004-140	11.9mm
Z23004-33	2.15mm	Z23004-69	4.8mm	Z23004-105	8.4mm	Z23004-141	12.0mm
Z23004-34	2.20mm	Z23004-70	4.9mm	Z23004-106	8.5mm	Z23004-142	12.1mm
Z23004-35	2.25mm	Z23004-71	5.0mm	Z23004-107	8.6mm	Z23004-143	12.2mm
Z23004-36	2.30mm	Z23004-72	5.1mm	Z23004-108	8.7mm	Z23004-144	12.3mm
Z23004-37	2.35mm	Z23004-73	5.2mm	Z23004-109	8.8mm	Z23004-145	12.4mm
Z23004-38	2.40mm	Z23004-74	5.3mm	Z23004-110	8.9mm	Z23004-146	12.5mm
Z23004-39	2.45mm	Z23004-75	5.4mm	Z23004-111	9.0mm	Z23004-147	12.6mm
Z23004-40	2.50mm	Z23004-76	5.5mm	Z23004-112	9.1mm	Z23004-148	12.7mm
Z23004-41	2.55mm	Z23004-77	5.6mm	Z23004-113	9.2mm	Z23004-149	12.8mm
Z23004-42	2.60mm	Z23004-78	5.7mm	Z23004-114	9.3mm	Z23004-150	12.9mm
Z23004-43	2.65mm	Z23004-79	5.8mm	Z23004-115	9.4mm	Z23004-151	13.0mm
Z23004-44	2.70mm	Z23004-80	5.9mm	Z23004-116	9.5mm		
Z23004-45	2.75mm	Z23004-81	6.0mm	Z23004-117	9.6mm		

套装麻花钻



A-19

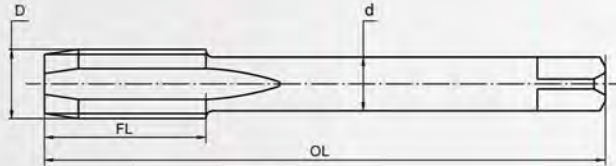
Nº	直径	
货号	套装支数	直径
A-13	13	1.5, 2.0, 2.5, 3.0, 3.2, 3.5, 4.0, 4.5, 4.8, 5.0, 5.5, 6.0, 6.5mm
A-19	19	1.0, 1.5, 2.0, 2.5, 3.0, 3.5, 4.0, 4.5, 5.0, 5.5, 6.0, 6.5, 7.0, 7.5, 8.0, 8.5, 9.0, 9.5, 10.0mm
A-25	25	1.0, 1.5, 2.0, 2.5, 3.0, 3.5, 4.0, 4.5, 5.0, 5.5, 6.0, 6.5, 7.0, 7.5, 8.0, 8.5, 9.0, 9.5, 10.0, 10.5, 11.0, 11.5, 12.0, 12.5, 13.0mm

丝锥

符合标准: GB/T3464.1-94



S21120-18



货号		直径D	螺距t	柄部直径	刃长FL	全长OL
粗柄普通粗牙机用丝锥						
S21130-10	M3	3.0mm	0.5mm	3.15mm	11mm	48mm
S21130-12	M4	4.0mm	0.7mm	4.00mm	13mm	53mm
S21130-14	M5	5.0mm	0.8mm	5.00mm	16mm	58mm
S21130-16	M6	6.0mm	1.0mm	6.30mm	19mm	66mm
细柄普通粗牙机用丝锥						
S21120-17	M7	7.0mm	1.0mm	5.6mm	19mm	66mm
S21120-18	M8	8.0mm	1.25mm	6.3mm	22mm	72mm
S21120-19	M9	9.0mm		7.1mm		
S21120-20	M10	10.0mm	1.50mm	8.0mm	24mm	80mm
S21120-21	M11	11.0mm			25mm	85mm
S21120-22	M12	12.0mm	1.75mm	9.0mm	29mm	89mm
S21120-23	M14	14.0mm	2.00mm	11.2mm	30mm	95mm
S21120-25	M16	16.0mm		12.5mm	32mm	102mm
S21120-27	M18	18.0mm				
S21120-28	M20	20.0mm	2.50mm	14.0mm	37mm	112mm
粗柄普通细牙机用丝锥						
S21131-10	M3	3.0mm	0.35mm	3.15mm	11mm	48mm
S21131-12	M4	4.0mm		4.00mm	13mm	53mm
S21131-14	M5	5.0mm	0.50mm	5.00mm	16mm	58mm
S21132-16						
S21131-16	M6	6.0mm	0.75mm	6.30mm	19mm	66mm
细柄普通细牙机用丝锥						
S21121-17	M7	7.0mm	0.75mm	5.6mm	19mm	66mm
S21122-18				6.3mm		
S21121-18	M8	8.0mm	1.00mm		22mm	72mm
S21122-19				7.1mm		
S21121-19	M9	9.0mm	0.75mm		19mm	66mm
S21121-19					22mm	72mm
S21123-20			0.75mm		20mm	73mm
S21122-20	M10	10.0mm	1.00mm		24mm	
S21121-20			1.25mm	8.0mm		
S21122-21			0.75mm			80mm
S21121-21	M11	11.0mm	1.00mm		22mm	
S21123-22			1.00mm			
S21122-22	M12	12.0mm	1.25mm	9.0mm	29mm	89mm
S21121-22			1.50mm			
S21123-23			1.00mm		22mm	87mm
S21122-23	M14	14.0mm	1.25mm	11.2mm	30mm	95mm
S21121-23			1.50mm			
S21121-24	M15	15.0mm	1.50mm			
S21122-25			1.00mm		22mm	92mm
S21121-25	M16	16.0mm		12.5mm	32mm	102mm
S21121-26	M17	17.0mm	1.50mm			
S21123-27			1.00mm		22mm	97mm
S21122-27	M18	18.0mm	1.50mm		37mm	112mm
S21121-27			2.00mm			
S21123-28			1.00mm	14mm	22mm	102mm
S21122-28	M20	20.0mm	1.50mm		37mm	112mm
S21121-28			2.00mm			

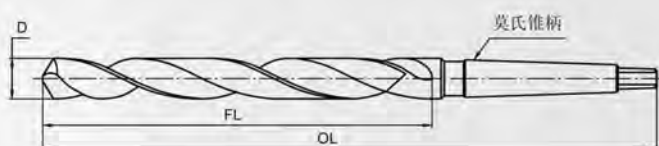


莫氏锥柄麻花钻

符合标准: GB/T1438.1-1996



MZ23004-161



货号	直径D	刃长FL	全长OL	莫氏锥柄	货号	直径D	刃长FL	全长OL	莫氏锥柄
MZ23004-151	13.00mm	101mm	182mm	1	MZ23004-272	23.25mm	155mm	276mm	3
MZ23004-153	13.20mm				MZ23004-275	23.50mm			
MZ23004-156	13.50mm				MZ23004-278	23.75mm			
MZ23004-159	13.80mm	108mm	189mm		MZ23004-281	24.00mm			
MZ23004-161	14.00mm				MZ23004-284	24.25mm	160mm	281mm	
MZ23004-164	14.25mm				MZ23004-287	24.50mm			
MZ23004-167	14.50mm	114mm	212mm		MZ23004-290	24.75mm			
MZ23004-170	14.75mm				MZ23004-293	25.00mm			
MZ23004-173	15.00mm				MZ23004-296	25.25mm			
MZ23004-176	15.25mm				MZ23004-299	25.50mm			
MZ23004-178	15.40mm				MZ23004-302	25.75mm	165mm	286mm	
MZ23004-179	15.50mm	120mm	218mm		MZ23004-305	26.00mm			
MZ23004-182	15.75mm				MZ23004-308	26.25mm			
MZ23004-185	16.00mm				MZ23004-311	26.50mm			
MZ23004-188	16.25mm				MZ23004-314	26.75mm			
MZ23004-191	16.50mm	125mm	223mm		MZ23004-317	27.00mm			
MZ23004-194	16.75mm				MZ23004-320	27.25mm	170mm	291mm	
MZ23004-197	17.00mm			MZ23004-323	27.50mm				
MZ23004-200	17.25mm			MZ23004-326	27.75mm				
MZ23004-202	17.40mm			MZ23004-329	28.00mm				
MZ23004-203	17.50mm	130mm	228mm	MZ23004-332	28.25mm				
MZ23004-206	17.75mm			MZ23004-335	28.50mm				
MZ23004-209	18.00mm			MZ23004-338	28.75mm				
MZ23004-212	18.25mm			MZ23004-341	29.00mm	175mm	296mm		
MZ23004-215	18.50mm	135mm	233mm	MZ23004-344	29.25mm				
MZ23004-218	18.75mm			MZ23004-347	29.50mm				
MZ23004-221	19.00mm			MZ23004-350	29.75mm				
MZ23004-224	19.25mm			MZ23004-353	30.00mm				
MZ23004-226	19.40mm			MZ23004-356	30.25mm				
MZ23004-227	19.50mm	140mm	238mm	MZ23004-359	30.50mm				
MZ23004-230	19.75mm			MZ23004-362	30.75mm	180mm	301mm		
MZ23004-233	20.00mm			MZ23004-365	31.00mm				
MZ23004-236	20.25mm			MZ23004-368	31.25mm				
MZ23004-239	20.50mm	145mm	243mm	MZ23004-371	31.50mm				
MZ23004-242	20.75mm			MZ23004-374	31.75mm	185mm	306mm		
MZ23004-245	21.00mm			MZ23004-377	32.00mm				
MZ23004-248	21.25mm			MZ23004-382	32.50mm	185mm	334mm		
MZ23004-251	21.50mm			MZ23004-387	33.00mm				
MZ23004-254	21.75mm	150mm	248mm	MZ23004-392	33.50mm				
MZ23004-257	22.00mm			MZ23004-397	34.00mm				
MZ23004-260	22.25mm			MZ23004-402	34.50mm	190mm	339mm		
MZ23004-263	22.50mm			MZ23004-407	35.00mm				
MZ23004-266	22.75mm	155mm	253mm						
MZ23004-269	23.00mm								

名称：青海量具刃具有限责任公司

地址：中国、青海省、西宁经济技术开发区，民和路37号

电话：0971-8808627

传真：0971-8808625

邮编：810007

名称：苏州麦克龙测量技术有限公司

地址：中国、江苏省、苏州市、高新区新亭路28号

电话：0512-66718868

传真：0512-66728488

邮编：215151