

数显万能角度尺使用说明书

桂林可立德精密仪器有限公司

(非标量具定制, 尽在可立德)

电话订购: 0773-5880028; 400-622-8632

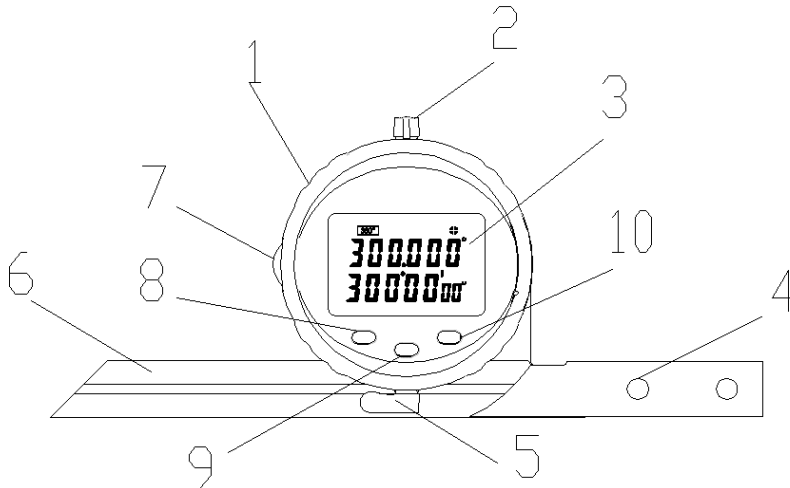
传真: 0773-8987288

网上购买: www.qualitot.cn

邮箱: info@qualitot.cn

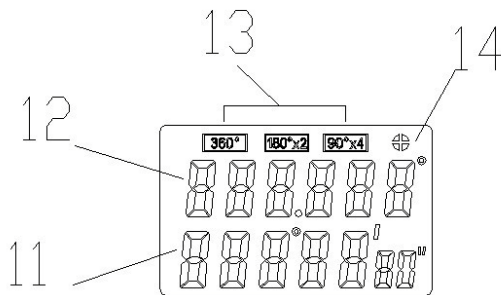
欢迎您选用桂林可立德生产的数显万能角度尺。Qualitot-中国非标量具代名词。

一、部件说明



1. 电子显示组件 2. 止动手柄 3. LCD 显示窗口 4. 定尺 5. 动尺锁紧手柄 6. 动尺
7. 微调拨轮 8. MOD 模式按键 9. SET 设置按键 10. ZERO/ON 清零/开关机按键

二、显示 LCD 说明:



11. 度分秒模式显示 12. 度模式显示 13. 测量范围指示符号 14. 区间指示符号

三、技术规格:

电 源: 3V 锂电池 CR2032

工作温度: 0 ~ 40°

储运温度: -10° ~ 60°

数据输出: RS232


分辨率: 0.005 度 (10 秒)

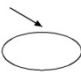
精度: 0.08 度 (5 分)

四、注意事项：

1. 使用前请先用不含油的柔软干布对表壳、测量尺等地方进行擦拭。如果有严重的污垢，请用含有中性清洁剂的抹布进行擦拭。
2. 请避免在大量水和油污环境下使用
3. 使用完后请同样清洁表壳和测杆等地方。
4. 请不要自行拆装角度尺表壳，以免造成严重后果。

五、按键状态说明

按键操作  表示短按：按下，松开

按键操作  表示长按：连续按下超过 2 秒

六、常用功能

1. 开机和关机

- 装上电池后直接开机。
- 短按【ZERO/ON】键可以实现开机。
- 长按【ZERO/ON】实现关机

2. 更换电池

下面两种情况下需更换电池

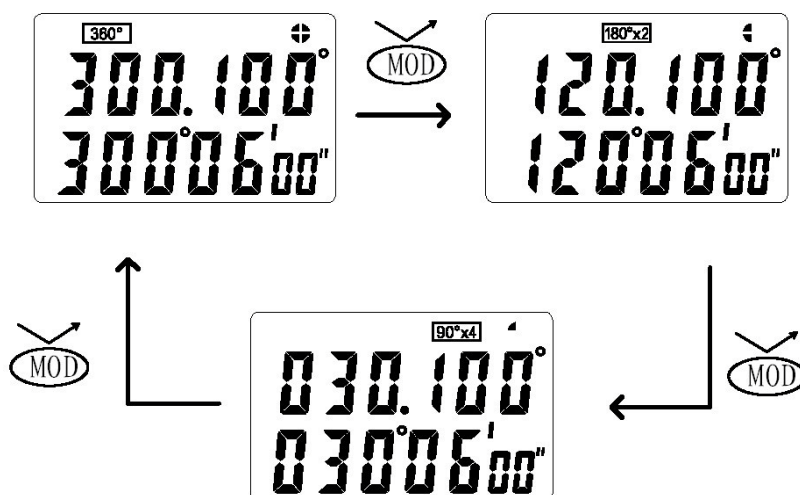
- LCD 显示变暗，数字不清晰。
- 角度尺不显示，无法开机

3. 清零操作：

在测量状态下，任意位置短按【ZERO/ON】显示数据可以设为零，或预设值。

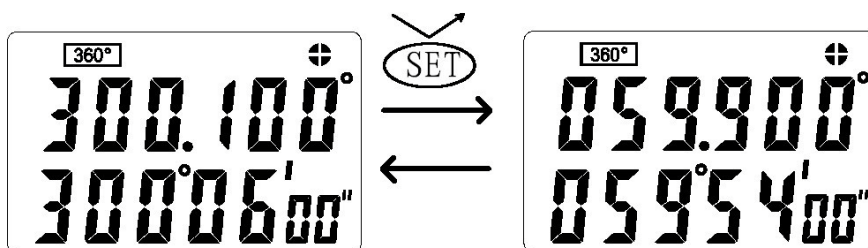
七、测量模式说明：

1. 双排液晶显示，第一排以度为单位显示测量值，最小分辨率为 0.005 度；第二排以度分秒方式显示，最小分辨率为 10 秒
2. 可立德[数显万能角度尺](#)可提供三种不同的测量范围模式，分别为：0-360 度、0-180 度和 0-90 度三种显示效果。客户可以根据需要选择，短按【MOD】键转换三种不同模式，右上角符号可以显示区间信息。



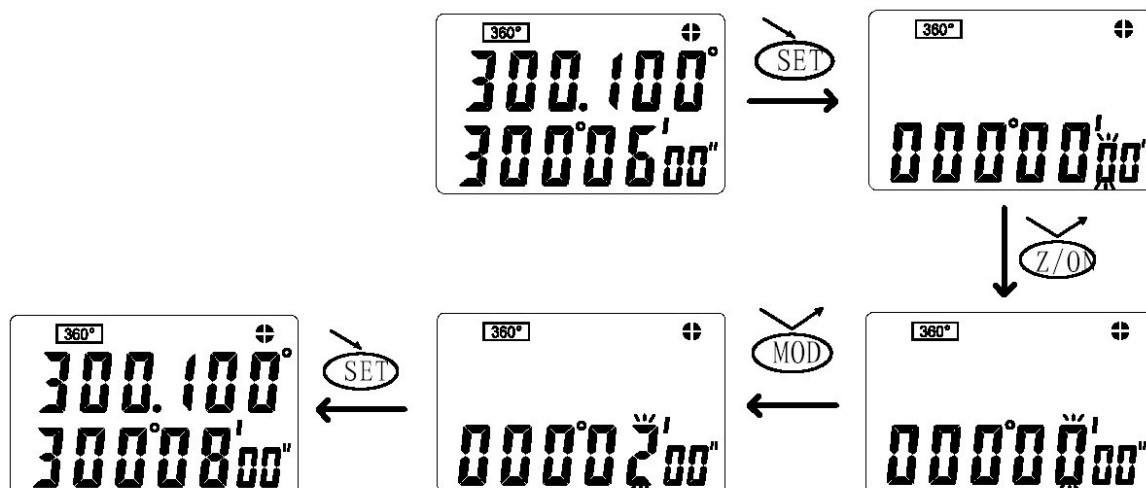
3. 方向切换

在测量状态下，短按【SET】键，可以切换数据变化方向。



八、预设值设置：

1. 长按【SET】键进入设置功能，第一排数据消失，第二排的十秒位开始闪动，表示可以修改。
2. 短按【MOD】键，闪动位数据由 0-9 增加，但角度的秒位只能以 10 秒的增量来变化。
3. 短按【ZERO/ON】键数字左移一位数闪动，依此设定到最左一位。
4. 设定好后长按【SET】键退出预设值设置。



九、校准操作：

1. 测量范围在 0-90°
 - 短按【MODE】按键切换到 90° ×4 状态
 - 把预设值设置为 0
 - 把直角尺与动尺和定尺的测量面靠紧，按下【ZERO/ON】键，LCD 显示 0 度，参见图 A
 - 当测量锐角的时候可直接读 LCD 上数据，当测量钝角时，LCD 上显示的角度要加 90 度

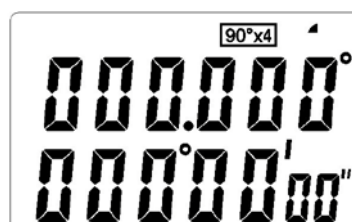
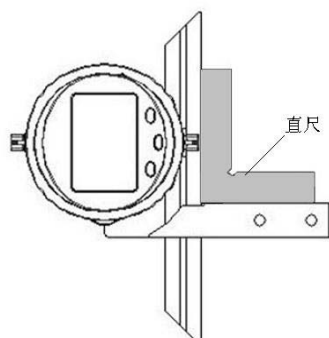


图 A

2. 测量范围在 0-180°

- 短按【MODE】按键切换到 180° ×2 状态
- 长按【SET】按键，进入预设值状态，把预设值设置为 90°，长按【SET】按键退出
- 把直角尺与动尺和定尺的测量面靠紧，按下【ZERO/ON】键，LCD 显示 90 度，参照图 B
- 当测量范围 0-180 度可直接读 LCD 上数据。



图 B

3. 测量范围在 0-360°

- 短按【MODE】按键切换到 360° 状态
- 长按【SET】按键，进入预设值状态，把预设值设置为 270°，长按【SET】按键退出
- 把直角尺与动尺和定尺的测量面靠紧，按下【ZERO/ON】键，LCD 显示 270 度，参照图 C
- 当测量范围 0-180 度可直接读 LCD 上数据。



图 C

十、使用方法：

